



**ИНСТРУКЦИЯ ПО ЭКСПЛУАТАЦИИ**  
**гидропневматический инструмент**  
**для монтажа гаечных заклёпок**  
**от M4 до M12**

**FT 5612**

**FIXIJ<sup>®</sup>**

**СОДЕРЖАНИЕ**

ОПИСАНИЕ ИНСТРУМЕНТА	03
ТЕХНИЧЕСКИЕ ХАРАКТЕРИСТИКИ	03
КОМПЛЕКТ ПОСТАВКИ	04
ГАРАНТИЯ	04
МЕРЫ БЕЗОПАСНОСТИ	04
ПОДГОТОВКА ВОЗДУХА	05
НАСТРОЙКА ИНСТРУМЕНТА	05
ЭКСПЛУАТАЦИЯ	07
ДОЗАПРАВКА МАСЛА	08
УТИЛИЗАЦИЯ ИНСТРУМЕНТА	08
СПИСОК ЗАПАСНЫХ ЧАСТЕЙ	09
ГАРАНТИЙНЫЙ ТАЛОН	13

## ОПИСАНИЕ ИНСТРУМЕНТА

Гидропневматический инструмент для установки гаечных заклепок размером от М4 до М12 (в комплекте), также доступны к продаже винты с дюймовыми размерами.

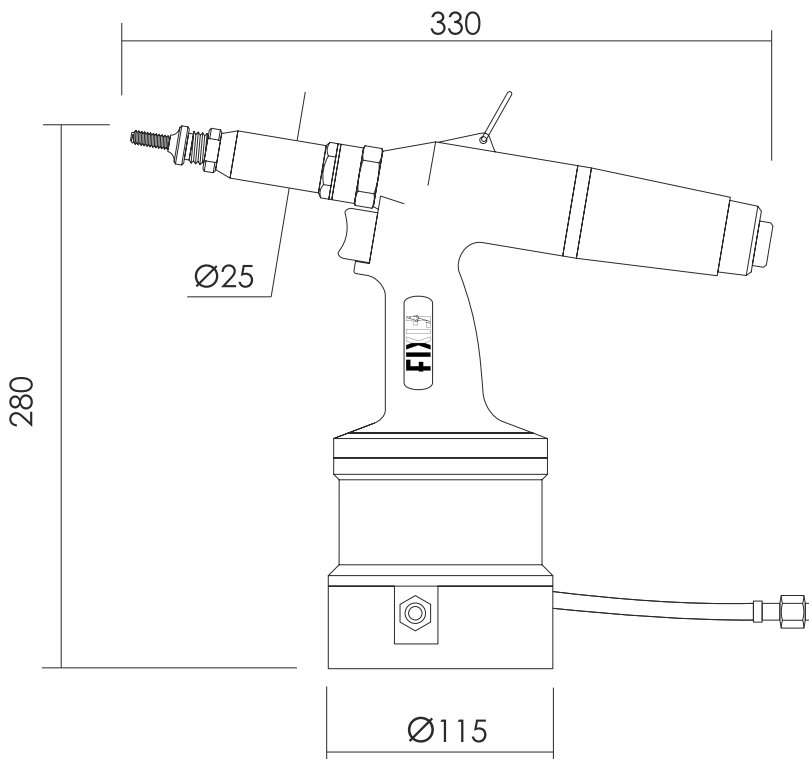
В качестве расходных элементов применен стандартный винт DIN912, классом прочности 12.9.

Автоматическое завинчивание заклепки при нажатии на кончик винта инструмента.

Курок одноходовой – монтаж заклепки и вывинчивание винта после монтажа заклепки производится за одно нажатие.

Регулировка настройкой усилия монтажа – установкой давления воздуха. Такая регулировка позволяет выполнить более тонкую настройку инструмента, избежать необходимости изменения настройки при изменении толщины базового материала.

## ТЕХНИЧЕСКИЕ ХАРАКТЕРИСТИКИ



Модель	Ход штока	Давление воздуха	Усилие втягивания	Размеры заклепок	Скорость мотора	Уровень шума	Вибрация	Масса
FT 5612	7 мм	5-7 бар	29,1 кН	M4, M5, M6, M8, M10, M12	2000 об/мин	<75 дБ (А)	<2,5 м/с	2,46 кг.

## КОМПЛЕКТ ПОСТАВКИ

№	Артикул	Наименование	Кол-во
01	5612000	Заклепочник FIXIT FT5612	1 шт
02		Комплект М4	1 шт
03		Комплект М5	1 шт
04		Комплект М6	1 шт
05		Комплект М8	1 шт
06		Комплект М10	1 шт
07		Комплект М12	1 шт
08	5612001	Винт М4 DIN912 12.9	1 шт
09	5612002	Винт М5 DIN912 12.9	1 шт
10	5612003	Винт М6 DIN912 12.9	1 шт
11	5612004	Винт М8 DIN912 12.9	1 шт
12	5612005	Винт М10 DIN912 12.9	1 шт
13	5612006	Винт М12	1 шт
14		Ключ регулировочный	1 шт
15		Масло гидравлическое	1 шт
16		Масло лубрикаторное	1 шт
17		Шприц для заливки масла	1 шт

## ГАРАНТИЯ

Гарантийный период эксплуатации заклепочного инструмента FIXIT составляет 12 месяцев с даты продажи. Гарантийные условия Настоящая гарантия распространяется на изделие, используемое строго согласно Инструкции по использованию инструмента FIXIT соответствующей модели. Настоящая гарантия распространяется на изделие, вышедшее из строя по причине бракованных деталей и/или

производственных дефектов. Гарантийное обязательство не распространяется на: естественный износ расходных элементов (зажимы, насадки, шпильки, головки и т.п.) механические повреждения изделия, а также ущерб, вызванный этими повреждениями ущерб или повреждения, возникшие вследствие воздействия внешних, не зависящих от производителя, факторов, аккумуляторные батареи и средства для зарядки аккумуляторных батарей. Другие условия гарантии отражены в гарантийном талоне (стр.13 настоящей инструкции)

## МЕРЫ БЕЗОПАСНОСТИ

- Используйте заклепочный инструмент должным образом и только по назначению.
- Меры предосторожности должны быть доведены до пользователя. Оператор должен внимательно прочитать данное руководство, инструмент должен использоваться только обученным персоналом.
- Заклепочный инструмент должен всегда содержаться в безопасных условиях и регулярно проходить диагностику в авторизированных технических центрах в соответствии с инструкцией по обслуживанию.
- Перед регулировкой, ремонтом, и чисткой инструмента всегда отсоединяйте шланг подачи воздуха.
- Рабочее давление не должно превышать 7 бар.
- Удостоверьтесь перед работой, что система подачи воздуха ничем не заблокирована, а шланг подачи воздуха в рабочем

состоянии.

- При работе с заклепочным инструментом необходимо надевать защитные очки, маску и перчатки.
- Не используйте инструмент, если он направлен на другого человека.
- Если уровень шума превышает лимит 85 дБ (А), используйте средства защиты слуха.
- При ремонте и обслуживании используйте только оригинальные запасные части. Компания ООО У К Ф И К С И Т не несет ответственности за повреждения, полученные в результате нарушения данной инструкции.

## ПОДГОТОВКА ВОЗДУХА

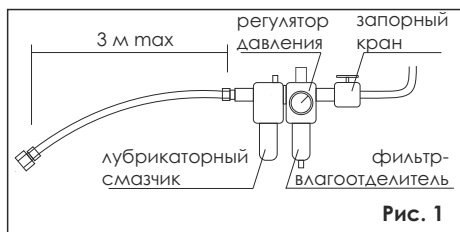


Рис. 1

Работа инструмента производится под воздействием сжатого воздуха давлением 5-7 бар.

Рекомендуем использовать регуляторы давления и систему фильтрации на основной линии подачи воздуха. Данные приспособления должны находиться на расстоянии 3 м. от инструмента (Рис. 1), чтобы обеспечить оптимальное давление и продлить срок работы инструмента при минимальном обслуживании.

Воздушный фильтр необходим для удаления грязи и влаги, содержащихся в сжатом воздухе,

в противном случае инструмент может не работать из-за наличия ржавчины в моторе или посторонних предметов в сжатом воздухе.

Лубрикаторный смазчик обеспечивает подачу масла в пневматическую часть инструмента.

Гибкие трубки для сжатого воздуха на входе должны выдерживать давление до 10 бар и быть устойчивыми к воздействию масла, а также иметь покрытие, защищающее от повреждений при плохих условиях работы.

Диаметр гибких трубок для сжатого воздуха должен быть не менее 6,4 мм. или 1/4 дюйма.

Регулятор давления должен быть установлен на 6,5 бар на случай возможного перепада давления.

## НАСТРОЙКА ИНСТРУМЕНТА

**Внимание:**  
Во время замены насадок подача воздуха должна быть отключена.

### Настройка размера

Выбор резьбового винта и регулиро-вочной насадки должен соответствовать размеру устанавливаемого крепежа.

### Смена комплекта

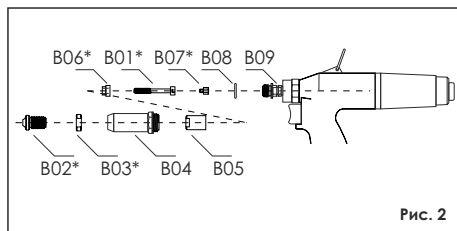


Рис. 2

\* При смене размера устанавливаемой заклепки должен меняться весь комплект частей, обозначенных («\*»).

Порядок смены комплекта (рис. 2)

Отсоедините инструмент от источника подачи сжатого воздуха.

Установите гаечный ключ на контргайке (B03), отвинтите насадку (B02) в направлении против часовой стрелки.

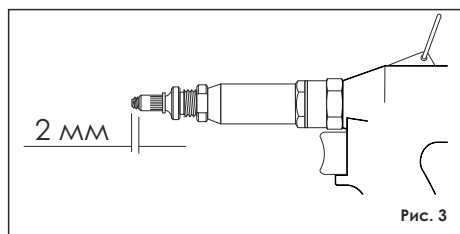
Отвинтите ключом корпус головки (B04).

Удерживая ключом шпиндель (B09), отвинтите и снимите гайку (B05).

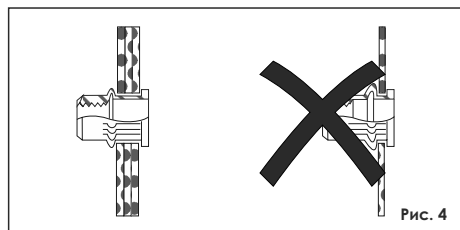
Замените шестигранный переходник (B07), стержень (B01), втулку-переходник (B06) соответственно.

Затяните гайку (B05) ключом в направлении по часовой стрелке.

Завинтите корпус головки (B04), замените и установите наконечник (B01) в точном положении в соответствии с выходом стержня (около 1-2 витка резьбы – 2 мм) (Рис. 3), затем закрепите контргайкой.



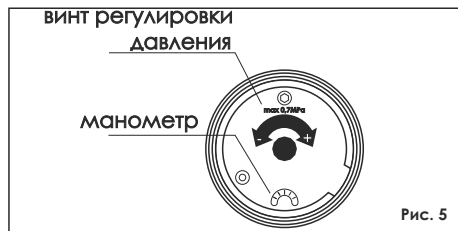
### Настройка усилия



При монтаже заклепок одного

размера на базовый материал различной толщины настройку усилия монтажа производить для максимальной толщины пластины.

Усилие должно быть установлено путем изменения давления винтом регулировки давления, расположенным в нижней части инструмента.



Поверните винт по направлению движения часовой стрелки, чтобы увеличить давление. Поверните винт против почасовой стрелки, чтобы понизить давление. При уменьшении давления всегда нажимайте на курок, чтобы стравить давление.

На индикации давления можно увидеть установленное значение (см. рис. )

Для донастройки давления, с установленной заклепкой:

-настройку производить на базовом материале максимальной толщины!

-установите заклепку на винт;  
-установите минимальное давление;

-нажимайте на курок и увеличивайте давление, поворачивая винт по направлению движения часовой стрелки пока заклепка не получит оптимальную деформацию.

#### Предупреждение!

Если неправильно настроено усилие монтажа, крепеж не будет надежно закреплен, либо вытяжной шток заклинит и может сломаться.

Очень важно правильно усилие монтажа, чтобы зафиксировать крепеж, надлежащим образом. Вы всегда должны учитывать, что чрезмерное усилие монтажа может стать причиной повреждения вытяжного штока.

## ЭКСПЛУАТАЦИЯ

Перед монтажом рекомендуется предварительная проверка настройки давления. Необходимо установить несколько заклепок на тестовую пластину в заготовку из того же материала и такой же толщины.

Подсоедините инструмент к источнику подачи воздуха.

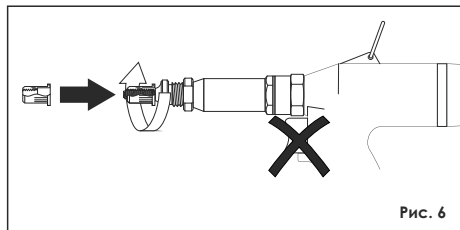


Рис. 6

### Действие 1

Установите заклепку на винт, надавливая на шпильку, не нажимая на курок. (Рис. 6)

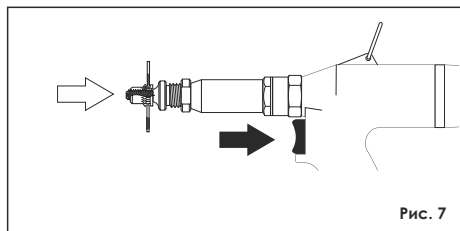


Рис. 7

### Действие 2

Нажимайте на курок, заклепка деформируется. (Рис. 6)

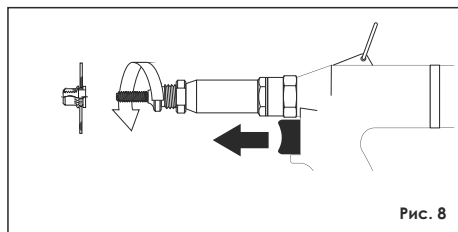


Рис. 8

### Действие 3

При отпускании курка винт выкручивается из заклепки. (Рис. 8)

### Примечание:

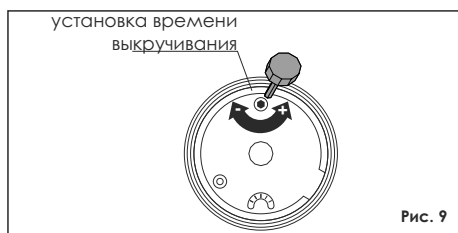


Рис. 9

Время вращения для вывинчивания из заклепки может быть настроено поворотом винта настройки. (Рис. 9)

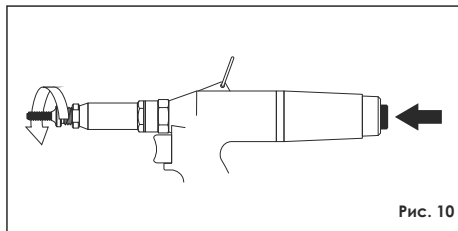


Рис. 10

При нажатии кнопки принудительного выкручивания возможно дополнительное вращение против часовой стрелки. (Рис. 10)

## ДОЗАПРАВКА МАСЛА

После долгой и продолжительной работы, деформация заклепки может быть недостаточной для максимального хода штока, в этом случае следует добавить масло:

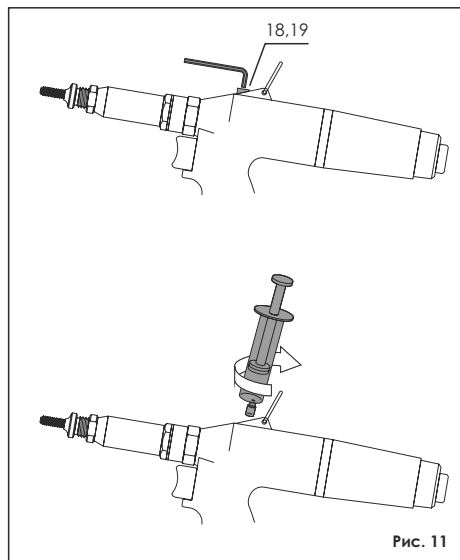


Рис. 11

1. Отсоедините инструмент от источника подачи сжатого воздуха.
2. Во время добавления масла установите инструмент в вертикальное устойчивое положение. Отвинтите винт-заглушку (18) и уплотнительное кольцо (19) шестигранным ключом 4 мм.
3. Наполните шприц (в комплекте) гидравлическим маслом, завинтите шприц к отверстию, затем медленно впускайте масло, при полном заполнении вы почувствуете сопротивление, избыток масла вытечет при отсоединении шприца.
4. Отсоедините шприц, установите уплотнение и затяните винт.
5. Вытрите избыточное масло.

### Внимание:

**Если вам случайно на кожу попало масло, тщательно смойте его водой и щелочным мылом.**

## УТИЛИЗАЦИЯ ИНСТРУМЕНТА

При разборе инструмента вам необходимо отделить пластиковые детали и утилизировать их, согласно действующим правилам.

Для металлических компонентов и частей, необходимо их отсортировать на стальные и др. металлические сплавы и далее отправить на переплавку и утилизацию.

Масла от инструмента не должны быть выброшены, а переданы в специальные органы утилизации.



ЗАПАСНЫЕ ЧАСТИ

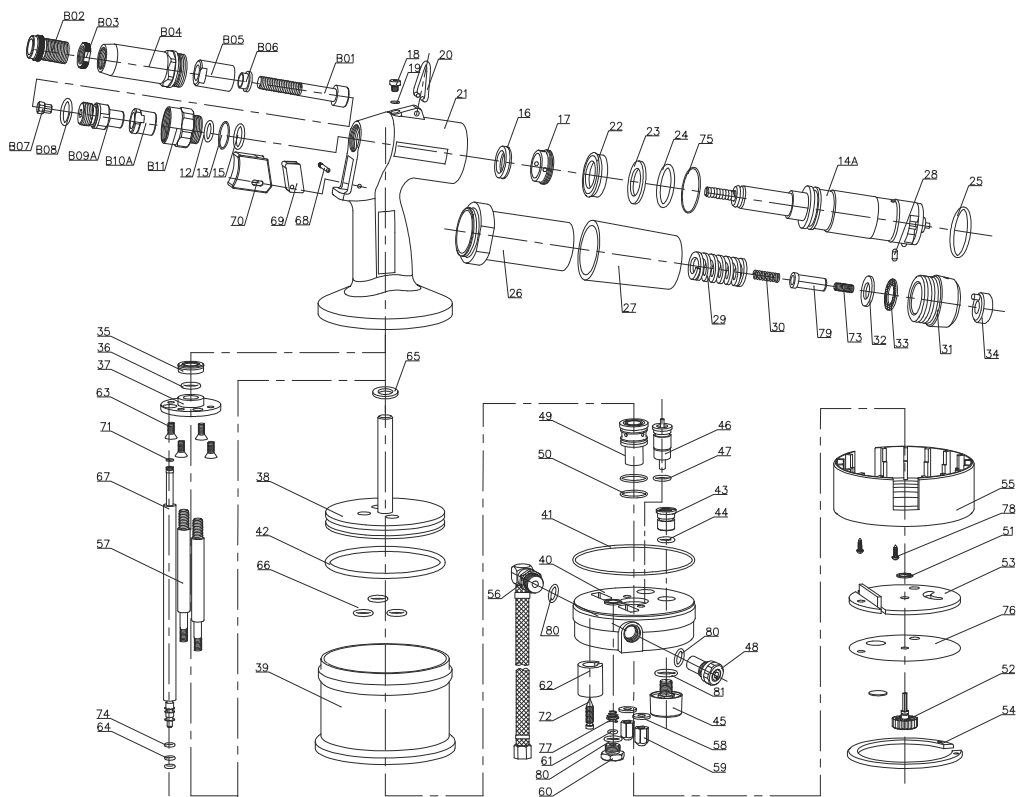


Рис. 12

№	Артикул	Наименование	К-во
B01	5612001	ВИНТ М4	1
B01	5612002	ВИНТ М5	1
B01	5612003	ВИНТ М6	1
B01	5612004	ВИНТ М8	1
B01	5612005	ВИНТ М10	1
B01	5612006	ВИНТ М12	1
B02	5612007	НАСАДКА ДЛЯ М4	6
B02	5612008	НАСАДКА ДЛЯ М5	1
B02	5612009	НАСАДКА ДЛЯ М6	1
B02	5612010	НАСАДКА ДЛЯ М8	1
B02	5612011	НАСАДКА ДЛЯ М10	1
B02	5612012	НАСАДКА ДЛЯ М12	1
B03	5612013	КОНТРГАЙКА	1
B04	5612014	ВНЕШНИЙ КОНУС	1
B05	5612015	ВНУТРЕННИЙ КОНУС	1
B06	5612016	АДАПТЕР М4	1
B06	5612017	АДАПТЕР М5	1
B06	5612018	АДАПТЕР М6	1
B06	5612019	АДАПТЕР М8	1
B06	5612020	АДАПТЕР М10	1

№	Артикул	Наименование	К-во
B07	5612021	АДАПТЕР ШЕСТИГРАННЫЙ ДЛЯ М4	1
B07	5612022	АДАПТЕР ШЕСТИГРАННЫЙ ДЛЯ М5	1
B07	5612023	АДАПТЕР ШЕСТИГРАННЫЙ ДЛЯ М6	1
B07	5612024	АДАПТЕР ШЕСТИГРАННЫЙ ДЛЯ М8	1
B07	5612025	АДАПТЕР ШЕСТИГРАННЫЙ ДЛЯ М10	1
B07	5612026	АДАПТЕР ШЕСТИГРАННЫЙ ДЛЯ М12	1
B08	5612027	СТОПОРНОЕ КОЛЬЦО	1
B09A	5612028	ВИНТОВОЕ СОЕДИНЕНИЕ	1
B10A	5612029	КРЫШКА ФИКСИРОВАННОГО ПОЛОЖЕНИЯ	1
B11	5612030	СОЕДИНЯЮЩАЯ БАЗА	1
12	5612031	УПЛОТНИТЕЛЬНОЕ КОЛЬЦО	1
13	5612032	УПЛОТНИТЕЛЬНОЕ КОЛЬЦО	1
14	5612033	ГИДРАВЛИЧЕСКИЙ ШТОК	1
15	5612034	УПЛОТНИТЕЛЬНОЕ КОЛЬЦО	1
16	5612035	МАНЖЕТНОЕ УПЛОТНЕНИЕ	1
17	5612036	АМОТИЗИРУЮЩЕЕ КОЛЬЦО	1
18	5612037	ВИНТ-ЗАГЛУШКА	1
19	5612038	УПЛОТНИТЕЛЬНОЕ КОЛЬЦО	1
20	5612039	ПОДВЕСНОЙ КРОНШТЕЙН	1
21	5612040	КОРПУС ГИДРАВЛИЧЕСКОЙ ЧАСТИ	1

№	Артикул	Наименование	К-во
22	5612041	МАНЖЕТНОЕ УПЛОТНЕНИЕ	1
23	5612042	НАПРАВЛЯЮЩЕЕ КОЛЬЦО	1
24	56120043	УПЛОТНИТЕЛЬНОЕ КОЛЬЦО	1
25	5612044	УПЛОТНИТЕЛЬНОЕ КОЛЬЦО	1
26	5612045	ГИЛЬЗА	1
27	5612046	ЗАЩИТА ГИЛЬЗЫ	1
28	5612047	ЦИЛИНДРИЧЕСКАЯ ШПИЛЬКА	1
29	5612048	ПРУЖИНА СЖАТИЯ	1
30	5612049	ПРУЖИНА СЖАТИЯ	1
31	5612050	ВИНТОВОЕ СОЕДИНЕНИЕ	1
32	5612051	КОЛЬЦО ДЛЯ ПРУЖИНЫ СЖАТИЯ	1
33	5612052	ГЛУШИТЕЛЬ	1
34	5612053	КНОПКА РЕВЕРСА	1
35	5612054	МАНЖЕТНОЕ УПЛОТНЕНИЕ	1
36	5612055	УПЛОТНИТЕЛЬНОЕ КОЛЬЦО	1
37	5612056	НИЖНЕЕ КОЛЬЦО	1
38	5612057	ПНЕВМАТИЧЕСКИЙ ШТОК	1
39	5612058	ПНЕВМАТИЧЕСКИЙ ЦИЛИНДР	1
40	5612059	ОСНОВА КРЫШКИ	1
41	5612060	УПЛОТНИТЕЛЬНОЕ КОЛЬЦО	1

№	Артикул	Наименование	К-во
42	5612061	УПЛОТНИТЕЛЬНОЕ КОЛЬЦО	1
43	5612062	СОЕДИНИТЕЛЬНАЯ ВТУЛКА ДЛЯ МАНОМЕТРА	1
44	5612063	УПЛОТНИТЕЛЬНОЕ КОЛЬЦО	1
45	5612064	МАНОМЕТР	1
46	5612065	ИНДИКАТОР УРОВНЯ МАСЛА	1
47	5612066	УПЛОТНИТЕЛЬНОЕ КОЛЬЦО	1
48	5612067	СБРОСНОЙ КЛАПАН	1
49	5612068	РЕГУЛИРОВОЧНЫЙ КЛАПАН	1
50	5612069	УПЛОТНИТЕЛЬНОЕ КОЛЬЦО	2
51	5612070	КОЛЬЦО КРЕПЛЕНИЯ	1
52	5612071	ВИНТ РЕГУЛИРОВКИ ДАВЛЕНИЯ	1
53	5612072	ВИЗУАЛИЗАЦИЯ	1
54	5612073	КОЛЬЦО КРЕПЛЕНИЯ	1
55	5612074	НИЖНЕЕ КОЛЬЦО	1
56	5612075	СОЕДИНИТЕЛЬ ТРУБОК	1
57	5612076	СОЕДИНИТЕЛЬНЫЙ БОЛТ	2
58	5612077	МЕДНАЯ ШАЙБА	2
59	5612078	КОНТРГАЙКА для СОЕДИНИТЕЛЬНОГО БОЛТА	2
60	5612079	ВИНТ	1
61	5612080	УПЛОТНИТЕЛЬНОЕ КОЛЬЦО	1



**ГАРАНТИЙНЫЙ ТАЛОН**Модель: FIXIT FT 5612Штамп  
продавца

Серийный номер: \_\_\_\_\_

Дата продажи: « \_\_\_\_\_ » \_\_\_\_\_ 20 \_\_\_\_\_ г.

Наименование продавца: \_\_\_\_\_

**Гарантийный период**

Гарантийный период эксплуатации заклепочного инструмента FIXIT составляет 12 месяцев с даты продажи, указанной в настоящем гарантийном талоне.

**Гарантийные условия**

Настоящая гарантия распространяется на изделие, приобретенное для использования и используемое строго согласно Инструкции по использованию инструмента FIXIT соответствующей модели.

Настоящая гарантия распространяется на изделие, вышедшее из строя по причине бракованных деталей и/или производственных дефектов.

При наличии брака или повреждений компания ФИКСИТ берет на себя только обязательство починить и/или заменить те детали, которые, по своему усмотрению, будет считать бракованными.

**Гарантийное обязательство считается расторгнутым в случаях если:**

- инструмент не используется и не подвергается техническому обслуживанию в строгом соответствии с Инструкциями по использованию инструмента FIXIT соответствующей модели, изделие имеет следы исправлений или изменений настоящего гарантийного талона и/или серийного номера изделия, выполненные иными, нежели Гарант, лицами.
- конструкция изделия каким-либо образом подверглась изменениям со стороны иных, нежели Гарант, лиц
- гарантийный талон или серийные номера изделия были

- каким-либо способом изменены либо исправлены.
- корпус изделия имеет следы самостоятельного вскрытия.
  - Гарантийное обязательство не распространяется на:
  - естественный износ расходных элементов (зажимы, насадки, шпильки, головки и т.п.) механические повреждения изделия, а также ущерб, вызванный этими повреждениями ущерб или повреждения, возникшие вследствие воздействия внешних, не зависящих от производителя, факторов
  - аккумуляторные батареи и средства для зарядки аккумуляторных батарей принадлежности для инструмента

**Прочие условия:**

Окончательное решение в отношении правомерности рекламации принимает Гарант.

Гарант не принимает к рассмотрению и не дает гарантии ни на какие другие изделия, кроме изделий, упомянутых в настоящем гарантийном талоне.

Ни в каком случае Гарант не будет нести ответственность за утрату, повреждение, уничтожение изделия и прочий ущерб, вызванный другими причинами, за исключением тех, которые связаны с дефектами самого изделия.

Гарант не гарантирует Пользователю компенсацию упущенной прибыли из-за вышедшего из строя изделия.

В момент обращения в гарантийный сервис в месте продажи или в представительство необходимо представить: надлежащим образом заполненный гарантийный талон (печать, дата продажи)

бракованное изделие со всеми запасными частями (в любом состоянии)

Гарантийные обязательства в России обеспечивает Гарант - ООО УК «ФИКСИТ»

8 (800) 700 20 85

[www.fixit-rivets.ru](http://www.fixit-rivets.ru)



[www.fixit-rivets.ru](http://www.fixit-rivets.ru)  
[www.fixit.ru](http://www.fixit.ru)  
8 800 700 20 85

**FIXIT** ®