

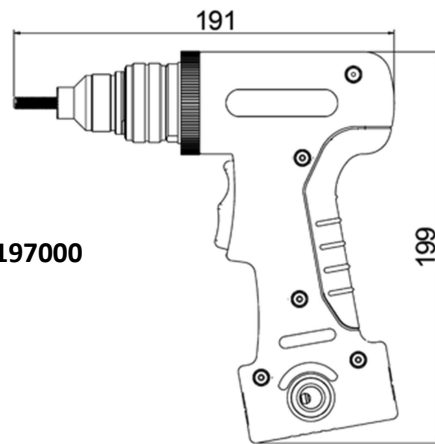


RIV806

Воздушный заклепочник от М3 до М5 с к-ом М6 (М6 АЛЮМ.) и дюймовой резьбой UNC UNF
AIR INSERTS TOOL FROM M3 TO M5 WITH KIT M6 (M6 ALU ONLY) AND UNC UNF INCHES



Riv806_Код. 4197000



ТЕХНИЧЕСКИЕ ДАННЫЕ TECHNICAL DATA

| | |
|---|--|
| Область применения <i>Capacity:</i> | Для гаечных заклепок от М3 до М5 (М6 алюм.) и дюйм. резьбой UNC UNF <i>For rivet nuts from M3 to M5 (M6 alu only) and UNC UNF inches</i> |
| Допускаемая скорость <i>Free Speed</i> | 1.500 об./мин. |
| Потребление воздуха в цикл при 6 бар <i>Air consumption per cycle at 6 bar</i> | 9.9 литров |
| Рабочее давление воздуха <i>Air working pressure</i> | 6.2 бар |
| Вес (без комплекта/насадки) <i>Weight (without kit)</i> | 1.022 кг. |
| Входное отверстие для воздуха <i>Air Inlet</i> | 1/4" NPT/PT (Резьба коническая дюймовая с углом профиля 60°) |
| Размер шланга (Ø внутр.) <i>Hose Size (I.D.)</i> | 3/8" (9.5мм.) |
| Длина <i>Length</i> | 191 мм. |
| Уровень шума <i>Noise level</i> | 95 дБ(А) |

Все дюймовые комплекты поставляются с винтами UNC (с резьбой крупным шагом).
Компоненты комплектов UNC взаимозаменяемы винтами UNF (с резьбой мелким шагом).
UNF винт может быть заменен винтом UNC, по запросу доступности, на выбор покупателя.
All inch-kits comes with UNC screws.

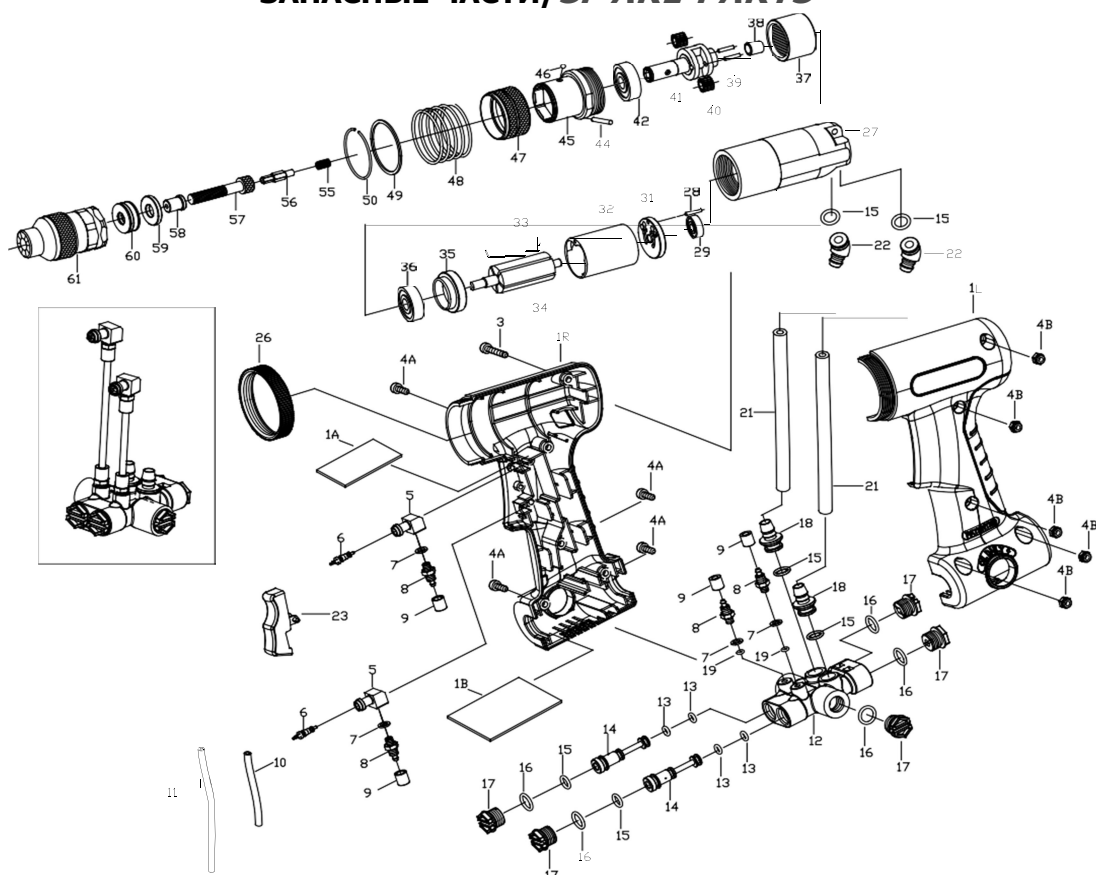
UNC kits in inches are interchangeable with UNF screws.

UNF screw can be replaced with UNC screw, asking for availability, or at customer free choice.

Запасные части для Rivsert

Spare parts for Rivsert

| Ø заклепки | Комплект/Kit | Код комплекта | Код винта |
|------------|--------------|---------------|-----------|
| М3 | 806/03 | 4197500 | 24055GR |
| М4 | 806/04 | 4197600 | 21912GR |
| М5 | 806/05 | 4197700 | 21911GR |
| М6 | 806/06 | 4218100 | 21910GR |
| 6-32 UNC | 806/6-32 | 5387000 | 53919GR |
| 8-32 UNC | 806/8-32 | 5387100 | 53920GR |
| 10-24 UNC | 806/10-24 | 5387200 | 53921GR |
| 1/4-20 UNC | 806/1/4-20 | 5387300 | 53922GR |

**RIV806****Воздушный заклепочник от М3 до М5 с к-ом М6 (М6 АЛЮМ.) и дюймовой резьбой UNC UNF
AIR INSERTS TOOL FROM M3 TO M5 WITH KIT M6 (M6 ALU ONLY) AND UNC UNF INCHES****ЗАПАСНЫЕ ЧАСТИ/ SPARE PARTS**

| Об. REF. | К-во QTY | ОПИСАНИЕ DESCRIPTION | Об. REF. | К-во QTY | ОПИСАНИЕ DESCRIPTION |
|-------------|-------------|--|-------------|-------------|---|
| 1L. | 1 | ЛЕВАЯ ЧАСТЬ КОРПУСА / HOUSING-L | 29. | 1 | ШАРИКОПОДШИПНИК / BALL BEARING |
| 1R. | 1 | ПРАВАЯ ЧАСТЬ КОРПУСА / HOUSING-R | 31. | 1 | ЗАДНЯЯ ПЛАСТИНА / END PLATE |
| 1A. | 1 | МАТЕРИАЛ ГЛУШИТЕЛЯ / MUFFLER MATERIAL | 32. | 1 | ЦИЛИНДР / CYLINDER |
| 1B. | 1 | МАТЕРИАЛ ГЛУШИТЕЛЯ / MUFFLER MATERIAL | 33. | 5 | ЛОПАТЬ РОТОРА / ROTOR BLADE |
| 3. | 1 | ВИНТ / SCREW | 34. | 1 | РОТОР / ROTOR |
| 4A. | 4 | ВИНТ / SCREW | 35. | 1 | ПЕРЕДНЯЯ ПЛАСТИНА / FRONT PLATE |
| 4B. | 5 | РЕГУЛИРУЮЩАЯ ГАЙКА / THROTTLE LEVER NUT | 36. | 1 | ШАРИКОПОДШИПНИК / BALL BEARING |
| 5. | 2 | КОРПУС КЛАПАНА / VALVE BODY | 37. | 1 | ВНУТРЕННЯЯ ШЕСТЕРНЯ / INTERNAL GEAR |
| 6. | 2 | ВЫПУСКНОЙ КЛАПАН / BLEEDING VALVE | 38. | 1 | ИГОЛЬНЫЙ ПОДШИПНИК / NEEDLE BEARING |
| 7. | 4 | ШАЙБА / WASHER | 39. | 2 | ШПИЛЬКА / PIN |
| 8. | 4 | МУФТА (НИЖНЯЯ) / SOCKET (LOWER) | 40. | 2 | ПЛАНЕТАРНАЯ ШЕСТЕРНЯ / PLANET GEAR |
| 9. | 4 | КРЫШКА / CAP | 41. | 1 | ПЛАНЕТАРНЫЙ КАРКАС / PLANET CAGE |
| 10. | 1 | ШЛАНГ ВОЗД. 2x4xL:48 / 2x4xL:48 AIR HOSE-S | 42. | 1 | ШАРИКОПОДШИПНИК / BALL BEARING |
| 11. | 1 | ШЛАНГ ВОЗД. 2x4xL:79 / 2x4xL:79 AIR HOSE-L | 44. | 1 | ШПИЛЬКА / PIN |
| 12. | 1 | КЛАПАН / VALVE | 45. | 1 | ПАТРОН / Q-CHANG CLAMP |
| 13. | 4 | УПЛОТН. КОЛЬЦО / O-RING | 46. | 1 | СТАЛЬНОЙ ШАРИК (5/32") / (5/32") STEEL BALL |
| 14. | 2 | ПАРОВОЙ КЛАПАН / VALVE STEAM | 47. | 1 | ПАТРОН / Q-CHANG CLAMP |
| 15. | 6 | УПЛОТН. КОЛЬЦО / O-RING | 48. | 1 | ПРУЖИНА / SPRING |
| 16. | 5 | УПЛОТН. КОЛЬЦО / O-RING | 49. | 1 | ШАЙБА / WASHER |
| 17. | 5 | ВХОДНАЯ ЗАГЛУШКА / INLET PLUG | 50. | 1 | КОЛЬЦО / RING |
| 18. | 2 | СОЕДИНИТЕЛЬ ШЛАНГА S / HOSE CONNECTOR S | 55. | 1 | ПРУЖИНА / SPRING |
| 19. | 2 | УПЛОТН. КОЛЬЦО / O-RING | 56. | 1 | ШЕСТИГРАННАЯ БИТА М6 / HEXAGON BIT M6 |
| 21. | 2 | ШЛАНГ ВОЗД. 6x8xL:130 / 6x8xL:130 AIR HOSE | 57. | 1 | БОЛТ М6 / BOLT M6 |
| 22. | 2 | СОЕДИНИТЕЛЬ ШЛАНГА Y / HOSE CONNECTOR Y | 58. | 1 | ВТУЛКА М6 / BUSHING M6 |
| 23. | 1 | КУРОК ДРОССЕЛЬНЫЙ / BUTTERFLY TRIGGER | 59. | 1 | ШАЙБА / WASHER |
| 26. | 1 | СТОПОРНАЯ ГАЙКА / LOCK NUT | 60. | 1 | УПОРНЫЙ ПОДШИПНИК / THRUST BEARING NTB1024 |
| 27. | 1 | КОРПУС МОТОРА / MOTOR HOUSING | 61. | 1 | БОЕК / NUT ANVIL M6 |
| 28. | 1 | ШПИЛЬКА ПРУЖИНЫ / SPRING PIN | | | |