



I - ISTRUZIONI ORIGINALI
RIVETTATRICE OLEOPNEUMATICA
PER RIVETTI Ø 2,4 ÷ Ø 4,8*
(*Ø 4,8 SOLO ALLUMINIO)
ISTRUZIONI D'USO - PARTI DI RICAMBIO

GB - TRANSLATION OF ORIGINAL INSTRUCTIONS
HYDROPNEUMATIC RIVETING TOOL
FOR RIVETS Ø 2,4 ÷ Ø 4,8*
(*Ø 4,8 ALUMINIUM ONLY)
INSTRUCTIONS FOR USE - SPARE PARTS

**F - TRADUCTION DES
INSTRUCTIONS ORIGINALES**
OUTIL À RIVETER OLÉOPNEUMATIQUE
POUR RIVETS Ø 2,4 ÷ Ø 4,8*
(*Ø 4,8 ALUMINIUM SEULEMENT)
MODE D'EMPLOI - PIÈCES DÉTACHÉES

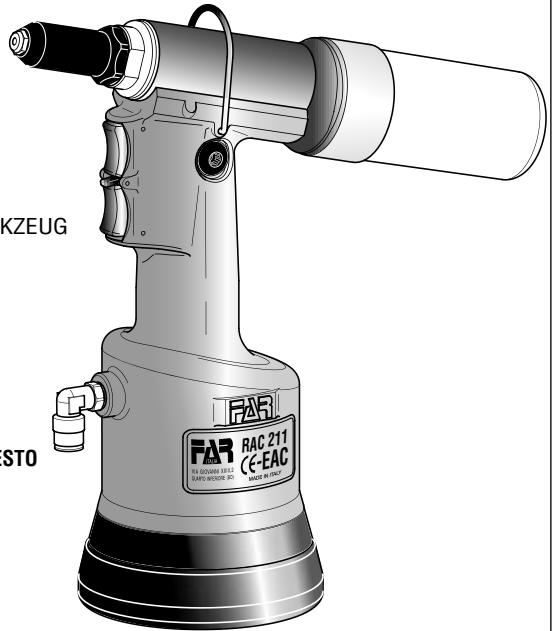
**D - ÜBERSETZUNG VON
ORIGINALANLEITUNGEN**
PNEUMATISCH-HYDRAULISCHES WERKZEUG
FÜR NIETE 2,4 ÷ 4,8 Ø*
(*4,8 Ø NUR ALUMINIUM)
BEDIENUNGSANLEITUNG - ERSATZTEILE

**E - TRADUCCION DE LAS
ISTRUCCIONES ORIGINALES**
REMACHADORA OLEONEUMATICA
PARA REMACHES Ø 2,4 ÷ Ø 4,8*
(*Ø 4,8 SOLO EN ALUMINIO)
ISTRUCCIONES DE USO - PIEZAS DE REPUESTO

PL - TŁUMACZENIE ORYGINALNEJ INSTRUKCJI
NITOWNICA PNEUMATYCZNO-HYDRAULICZNA
DO NITÓW Ø 2,4-4,8 MM*
(*Ø 4,8 MM TYŁKO ALUMINIUM)
INSTRUKCJA OBSŁUGI - CZĘŚCI ZAMIENNE

RUS - ПЕРЕВОД ОРИГИНАЛЬНЫХ ИНСТРУКЦИЙ
ГИДРОПНЕВМАТИЧЕСКИЙ ИНСТРУМЕНТ
ДЛЯ ЗАКЛЕПОК Ø 2,4-4,8 *
(*Ø 4,8 ТОЛЬКО ИЗ АЛЛЮМИНИЯ)
ИНСТРУКЦИИ ПО ИСПОЛЬЗОВАНИЮ - ДЕТАЛИ
• ДАТА ПРОИЗВОДСТВА УКАЗАНА В «ТЕХНИЧЕСКОМ ПАСПОРТЕ»

PT - TRADUÇÃO DAS INSTRUÇÕES ORIGINAIS
REBITADORA OLEOPNEUMÁTICA
PARA REBITES Ø 2,4 ÷ Ø 4,8*
(*Ø 4,8 SÓ ALUMÍNIO)
INSTRUÇÕES DE UTILIZAÇÃO – PEÇAS SOBRESSALENTES



I

La sottoscritta Far S.r.l., con sede in Quarto Inferiore (BO) alla via Giovanni XXIII n° 2,

DICHIARA

sotto la propria esclusiva responsabilità che la rivettatrice

Modello: RAC 211 - Rivettatrice oleopneumatica Utilizzo: per rivetti diam. 2,4 - 4,8 (4,8 solo alluminio), numero di serie: vedi retro copertina, alla quale questa dichiarazione si riferisce è conforme ai requisiti essenziali di sicurezza previsti dal D. Lgs. 17/2010 di recepimento della Direttiva Macchine 2006/42/CE e successive modificazioni ed integrazioni, e CU TR 010/2011. La persona autorizzata a costituire il fascicolo tecnico risponde al nome di Massimo Generali, presso la Far S.r.l., con sede in Quarto Inferiore (BO) alla via Giovanni XXIII n° 2

GB

The undersigned Far S.r.l., having its office in Quarto Inferiore (BO), Via Giovanni XXIII No. 2, herewith

DECLARES

on its sole responsibility that the riveting machine

Type: RAC 211 - Hydropneumatic tool Application: for rivets diam. 2,4 - 4,8 (4,8 aluminium only), serial number: see back cover, which is the object of this declaration complies with the basic safety requirements established in the law decree Leg. D. 17/2010 of the Machinery Directive 2006/42/CE acknowledge and subsequent amendments and integrations and CU TR 010/2011.

The person who is authorized to create the technical brochure is Massimo Generali, c/o Far S.r.l., head office in Quarto Inferiore (BO), via Giovanni XXIII n. 2.

F

La société Far S.r.l. soussignée avec siège à Quarto Inferiore (BO), Via Giovanni XXIII n° 2,

DECLARE

sous sa seule responsabilité que la riveteuse

Modèle: RAC 211 - Pistolet oléopneumatique Utilisation: pour rivets diam. 2,4 - 4,8 (4,8 alu seulement), numéro de série: voir la dos couverture, à laquelle cette déclaration se rapporte est conforme aux conditions essentielles de sécurité requises par la loi 17/2010 d'acceptation de la Directive Machines 2006/42/CE et modifications et intégrations successives et CU TR 010/2011.

La personne autorisée à constituer le dossier technique est Massimo Generali chez FAR S.r.l., avec siège à Quarto Inferiore (BO) – Via Giovanni XXIII. n.2

D

Die Unterzeichnete, Fa. Far S.r.l., mit Sitz in Quarto Inferiore (BO), Via Giovanni XXIII Nr. 2,

ERKLÄRT

hiermit auf ihre alleinige Verantwortung, daß die

Nietmaschine Typ: RAC 211 - Hydraulisch-pneumatisches Nietwerkzeug Anwendung: für Blindniete mit Durchmesser 2,4 – 4,8 (4,8 nur für Alu), seriennummer siehe Rückseite, auf das sich diese Erklärung bezieht, den wesentlichen Sicherheitsanforderungen des Gesetzesdekrets 17/2010 von Umsetzung der Maschinenrichtlinie 2006/42/CE und den nachfolgenden Änderungen und Anfügungen entspricht und CU TR 010/2011.

Der Berechtigte zur Bild Der Berechtigte zur Bildung der technische Broschüre ist Massimo Generali, bei der Firma Far S.r.l., mit Sitz in Quarto Inferiore (BO), via Giovanni XXIII Nr. 2.

E

La firmataria Far S.r.l., domiciliada en Quarto Inferiore (BO) en via Giovanni XXIII n° 2,

DECLARA

bajo su exclusiva responsabilidad que la remachadora

Modelo: RAC 211 - Remachadora oleoneumática Empleo: para remaches diam. 2,4 – 4,8 (4,8 este último sólo aluminio), número de serie: ver la contratapa, a la cual la presente declaración se refiere corresponde a los requisitos esenciales de seguridad previstos por el D.Lay 17/2010 de recepción de la Directiva Maquinas 2006/42/CE y sucesivas modificaciones e integraciones y CU TR 010/2011.

La persona autorizada a constituir el fascículo tecnico es Massimo Generali, cerca FAR S.r.l., con sede a Quarto Inferiore (BO) – Via Giovanni XXIII n.2.

Niżej podpisana firma Far S.r.l., z siedzibą w Quarto Inferiore (BO), via Giovanni XXIII nr 2,

OŚWIADCZA



na własną i wyłączną odpowiedzialność, że nitownica

Model: RAC 211 – Nitownica oleopneumatyczna Zastosowanie: do nitów o śred. 2,4 - 4,8 (4,8 tylko aluminium), numer seryjny patrz tylna okładka, do której odnosi się niniejsza deklaracja, jest zgodna z wymogami bezpieczeństwa przewidzianymi przez D.Lgs. 17/2010 implementującą Dyrektywę Maszynową 2006/42/WE wraz z późniejszymi zmianami i uzupełnieniami i CU TR 010/2011.

Osoba upoważniona do utworzenia dokumentacji technicznej to Massimo Generali z firmy Far S.r.l. mającej siedzibę w Quarto Inferiore (BO), via Giovanni XXIII nr 2

Нижеподписавшееся Far S.r.l., с местонахождением в Quarto Inferiore (BO) ул. Giovanni XXIII, 2,

ЗАВЛЯЕТ



под свою исключительную ответственность, что заклепочник модели: RAC 211 - Масляно-пневматический заклепочный инструмент
Использование: для заклепок диам. 2,4 ÷ 4,8 (4,8 только алюминиевые), серийный номер: см. на внутренней стороне задней обложки, к которому это заявление относится, соблюдает основные требования безопасности, предусмотренные Проектом закона 17/2010 по трансформации директивы по машинному оборудованию 2006/42/ЕС, с последующими модификациями и дополнениями и TR TC 010/2011. Уполномоченным лицом для создания технической документации является господин (Massimo Generali), в головном офисе компании Far S.r.l., который расположен по адресу: Италия, Кварто Инфериоре (Болонья), ул Джованни XXIII, д. 2.

A abaixo-assinada Far S.r.l., com sede em Quarto Inferior (BO) na via Giovanni XXIII n° 2,

DECLARA



sob sua exclusiva responsabilidade que a máquina de rebitar Modelo: RAC 211 - Máquina de rebitar óleo-pneumática Uso: para rebites diâm. 2,4 - 4,8 (4,8 apenas alumínio), número de série: ver parte traseira da capa à qual esta declaração é referida, está em conformidade com os requisitos essenciais de segurança prescritos pelo D.Leg. 17/2010 de recepção da Diretiva de Máquinas 2006/42/CE e sucessivas modificações e integrações e CU TR 010/2011.

A pessoa autorizada a constituir o fascículo técnico é Massimo Generali, na Far S.r.l., com sede em Quarto Inferiore (BO) na via Giovanni XXIII n° 2.

Quarto Inferiore, 01-03-2019

Far S.r.l. - Massimo Generali

(Presidente del Consiglio di Amministrazione)

(Chairman of the Board of Directors)

(Président du Conseil d'Administration)

(Vorsitzender des Verwaltungsrates)

(Presidente del Consejo de Administración)

(Prezes Zarządu)

(Председатель Административного Совета)

(Presidente do Conselho de Administração)



RAC 211

I	NOTE GENERALI E CAMPO DI APPLICAZIONE	6
GB	GENERAL NOTES AND USE	6
F	CARACTERISTIQUES ET EMPLOI	6
D	ALLGEMEINES UND HANDHABUNG	6
E	NOTAS GENERALES Y AMBITO DE APLICACION	6
PL	UWAGI OGÓLNE I ZAKRES ZASTOSOWANIA NITOWNICY	7
RUS	ОБЩИЕ ДАННЫЕ И СЕКТОР ПРИМЕНЕНИЯ	7
PT	NOTAS GERAIS E CAMPO DE APLICAÇÃO	7

I	ISTRUZIONI D'USO	10
GB	INSTRUCTIONS FOR USE	14
F	MODE D'EMPLOI	18
D	BEDIENUNGSANLEITUNG	22
E	INSTRUCCIONES DE USO	26
PL	INSTRUKCJA OBSŁUGI	30
RUS	ИНСТРУКЦИИ ПОА ИСПОЛЬЗОВАНИЮ	34
PT	INSTRUÇÕES DE USO	38

I	PARTI DI RICAMBIO	42
GB	SPARE PARTS	43
F	PIECES DETACHEES	44
D	ERSATZTEILE	45
E	PIEZAS DE REPUESTO	46
PL	CZĘŚCI ZAMIENNE	47
RUS	ЗАПАСНЫЕ ЧАСТИ	48
PT	PEÇAS SOBRESSALENTES	49

I	ACCESSORI	51
GB	ACCESSORIES	51
F	ACCESSOIRES	51
D	ZUBEHÖR	51
E	ACCESORIOS	51
PL	AKCESORIA	51
RUS	ПРИНАДЛЕЖНОСТИ	51
PT	ACCESORIOS	51

I	RISOLUZIONE DEI PROBLEMI	52
GB	TROUBLE SHOOTING	53
F	DÉPANNAGE	54
D	FEHLERBEHEBUNG	55
E	RESOLUCIÓN DE PROBLEMAS	56
PL	ROZWIĄZYWANIE PROBLEMÓW	57
RUS	ПОИСК НЕИСПРАВНОСТЕЙ	58
PT	SOLUÇÃO DE PROBLEMAS	59

NOTE GENERALI E CAMPO DI APPLICAZIONE



L'uso dell'utensile è finalizzato esclusivamente all'utilizzo di rivetti a strappo di diametro compreso tra \varnothing 2,4 e 4,8 mm. Il diametro \varnothing 4,8 mm può essere impiegato solo per rivetti in alluminio. Il sistema oleopneumatico utilizzato dalla rivettatrice **RAC 211** fornisce una maggior potenza rispetto al tradizionale sistema pneumatico su cui si basano altri modelli di rivettatrici. Ciò significa una drastica riduzione dei problemi dovuti all'usura dei componenti con conseguente aumento di affidabilità e durata. Le soluzioni tecniche adottate riducono le dimensioni e il peso della macchina rendendo la rivettatrice **RAC 211** assolutamente maneggevole. La possibilità di perdite dal sistema oleodinamico sono precluse dall'impiego di guarnizioni a tenuta che eliminano questo problema.

GENERAL NOTES AND USE



The tool must be used for rivets diam. 2.4 ÷ 4,8 mm only.
 Diam 4,8 mm only in aluminium.
 The **RAC 211** oil pneumatic system assures more power than the pneumatic system used for other models. That means a reduction in the problems due to the wear and tear of the components, therefore, there will be an increase in reliability. The technical solutions adopted reduce the dimensions and the weight of the tool which, for these reasons, make it very handy. The possibilities of leakage from the oil-dynamic system, are eliminated by some sealed gaskets, which solve this problem.

CARACTERISTIQUES ET EMPLOI



L'outil de pose ne peut être utilisé que pour rivets de \varnothing 2,4 à 4,8 mm.
 Le \varnothing 4,8 mm pour rivets en aluminium.
 Le système oléopneumatique de l'outil **RAC 211** permet d'obtenir une puissance supérieure par rapport au système pneumatique traditionnel. Cela signifie une réduction des problèmes provoqués par l'usure des composants, donc, une plus grande longévité. Les solutions techniques adoptées réduisent les dimensions et le poids du pistolet en la rendant très maniable. Les risques de fuites du système oléodynamique sont éliminés par l'utilisation de joints à haute résistance.

ALLGEMEINES UND ANWENDUNGSBEREICH



Das Werkzeug soll nur für Nieten von 2.4 ÷ 4,8 mm verwendet werden.
 4,8 Durchmesser nur in Aluminium.
 Das Ölpneumatische System der **RAC 211** gewährleistet mehr Kraft als das pneumatische System anderer Modelle.. Dies bedeutet eine drastische Herabsetzung der Probleme, die auf den Verschleiß der Komponenten zurückzuführen sind und einem sich daraus ergebenden Anstieg der Zuverlässigkeit und Haltbarkeit. Die angewandten technischen Lösungen setzen die Dimensionen und das Gewicht der Maschine herab und machen das Nietwerkzeug **RAC 211** absolut handlich. Die Möglichkeiten des Auslaufens von Öl aus dem öldynamischen System werden durch die Verwendung von undurchlässigen Dichtungen verhindert, die dieses Problem eliminieren.

NOTAS GENERALES Y AMBITO DE APLICACION



El equipo se utiliza sólo para remaches de diámetro incluido entre \varnothing 2,4 y 4,8 mm.
 El diámetro \varnothing 4,8 mm se utiliza sólo para remaches de aluminio.
 Gracias al sistema oleoneumático, la remachadora **RAC 211** brinda una potencia mayor respecto a las tradicionales remachadoras neumáticas. Esto significa una notable reducción de los problemas causados por el desgaste de los componentes y como consecuencia un aumento de la fiabilidad y duración. Las soluciones técnicas adoptadas reducen las dimensiones y el peso de la máquina rindiendo la remachadora **RAC 211** absolutamente maniobrable. Las posibilidades de pérdida por el sistema oleodinámico son eliminadas con el uso de retenes que eliminan este problema.

UWAGI OGÓLNE ORAZ ZAKRES ZASTOSOWANIA

PL

Narzędzie jest przeznaczone do użycia wyłącznie z nitami zrywalnymi o średnicy od \varnothing 2,4 do 4,8 mm.

Średnica \varnothing 4,8 mm może być stosowana wyłącznie dla nitów aluminiowych.

System oleopneumatyczny zastosowany w **RAC 211** nadaje urządzeniu dodatkowej mocy, względem tradycyjnego systemu pneumatycznego, na którym bazują inne modele nitownic. Oznacza to diametralne zmniejszenie ilości problemów związanych ze zużyciem komponentów przy równoczesnym zwiększeniu niezawodności i żywotności. Zastosowane rozwiązania techniczne pozwoliły na redukcję wymiarów oraz wagi maszyny, dzięki czemu nitownica **RAC 211** jest niezwykle wygodna w obsłudze. Możliwość wycieków w systemie oleodynamicznego została wykluczona dzięki zastosowaniu uszczelek eliminujących ten problem.

ОБЩИЕ СВЕДЕНИЯ И ОБЛАСТЬ ПРИМЕНЕНИЯ.

RUS

Данный инструмент предназначен для использования исключительно с вытяжными заклепками диаметром от \varnothing 2,4 до 4,8 мм.

Диаметр \varnothing 4,8 мм может использоваться только для алюминиевых заклепок.

Масляно-пневматическая система используемая заклепочником **RAC 211** обеспечивает большую мощность по сравнению с традиционной пневматической системой, на которой основаны другие модели заклепочного инструмента.

Это означает резкое сокращение проблем связанных с износом компонентов, что приводит к увеличению надежности и долговечности.

Принятые технические решения уменьшают размер и вес инструмента, делая заклепочник **RAC 211** удобным в работе.

Возможность утечки масла из гидравлической системы не допускается по причине использования уплотнительных прокладок, которые устраняют эту проблему.

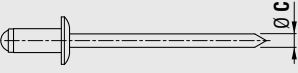
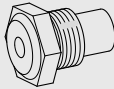
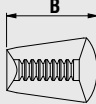
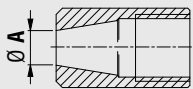
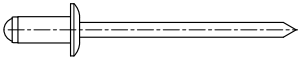
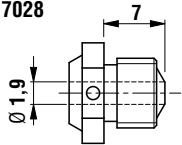

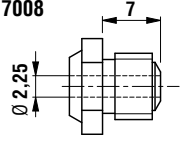

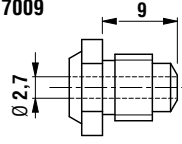

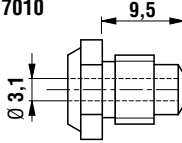
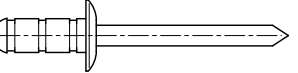
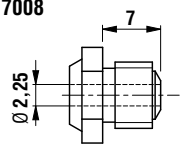
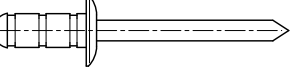
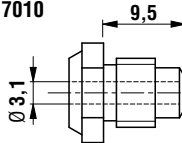
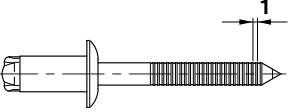
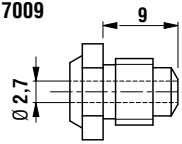
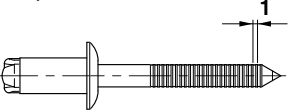
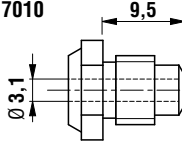
NOTAS GERAIS E ÂMBITO DE APLICAÇÃO

PT

O uso da ferramenta destina-se exclusivamente para o uso de rebites cegos com diâmetro entre \varnothing 2,4 e 4,8 mm.

O diâmetro \varnothing 4,8 mm pode ser usado apenas para rebites de alumínio.

O sistema hidráulico usado pela máquina de rebitar **RAC 211** fornece maior potência do que o tradicional sistema pneumático sobre o qual se baseiam outros modelos de máquinas de rebitar. Isto significa uma drástica redução dos problemas causados pelo desgaste dos componentes com consequente aumento de fiabilidade e duração. As soluções técnicas adotadas reduzem as dimensões e o peso da máquina tornando a máquina de rebitar **RAC 211** absolutamente manejáveis. A possibilidade de vazamentos do sistema hidráulico são impossibilitadas pelo uso de garnições de vedação que eliminam este problema.

			
<p>$\varnothing C = 1,43$</p> 	<p>717028</p> 	<p>$B = 10$</p> <p>71346025</p>	<p>$\varnothing A = 6,4$</p> <p>711718</p>
<p>$\varnothing C = 1,7 \div 2,1$</p> 	<p>717008</p> 	<p>$B = 10$</p> <p>71346025</p>	<p>$\varnothing A = 6,4$</p> <p>711718</p>
<p>$\varnothing C = 2,15 \div 2,4$</p> 	<p>717009</p> 	<p>$B = 10$</p> <p>71346025</p>	<p>$\varnothing A = 6,4$</p> <p>711718</p>
<p>$\varnothing C = 2,6$</p> 	<p>717010</p> 	<p>$B = 10$</p> <p>71346025</p>	<p>$\varnothing A = 6,4$</p> <p>711718</p>
<p>$\varnothing C = 1,7 \div 2,1$</p> 	<p>717008</p> 	<p>$B = 10$</p> <p>71346025</p>	<p>$\varnothing A = 6,4$</p> <p>711718</p>
<p>$\varnothing C = 2,6$</p> 	<p>717010</p> 	<p>$B = 10$</p> <p>71346025</p>	<p>$\varnothing A = 6,4$</p> <p>711718</p>
<p>$\varnothing C = 2,15 \div 2,4$</p> 	<p>717009</p> 	<p>$B = 10$</p> <p>71346025</p>	<p>$\varnothing A = 6,4$</p> <p>711718</p>
<p>$\varnothing C = 2,6$</p> 	<p>717010</p> 	<p>$B = 10$</p> <p>71346025</p>	<p>$\varnothing A = 6,4$</p> <p>711718</p>

ISTRUZIONI D'USO

INDICE

GARANZIA10
 AVVERTENZE E MISURE DI SICUREZZA.....10
 IDENTIFICAZIONE DELLA RIVETTATRICE11
 PARTI PRINCIPALI11
 DATI TECNICI11
 USO DELLA RIVETTATRICE12
 MANUTENZIONE E CAMBIO DI FORMATO12
 RABBOCCO OLIO CIRCUITO OLEODINAMICO13
 SMALTIMENTO DELLA RIVETTATRICE13

GARANZIA

Le rivettatrici **FAR** sono coperte da garanzia di **12 mesi**. Il periodo di garanzia dell'attrezzo decorre dal momento della sua comprovata ricezione da parte dell'acquirente. La garanzia copre l'utente/acquirente quando l'**attrezzo** viene acquistato attraverso un rivenditore autorizzato e solo quando viene impiegato per gli usi per i quali è stato concepito. La garanzia non è valida se l'**attrezzo** non viene utilizzato e se non viene sottoposto a manutenzione come specificato nel manuale di istruzione e manutenzione. In caso di difetti o guasti la **FAR S.r.l.** si impegna unicamente a riparare e/o sostituire, a propria discrezione esclusiva, i componenti giudicati difettosi.

AVVERTENZE E MISURE DI SICUREZZA

ATTENZIONE!!!
 La mancata osservanza o trascuratezza delle seguenti avvertenze di sicurezza può avere conseguenze sulla vostra o altrui incolumità e sul buon funzionamento dell'utensile.

- Leggere attentamente le istruzioni prima dell'uso.
- Per le operazioni di manutenzione e/o riparazione affidarsi a centri di assistenza autorizzati dalla **FAR s.r.l.** e fare uso esclusivo di **pezzi di ricambio originali**. La **FAR s.r.l.** declina ogni responsabilità per danni da particolari difettosi, che si dovessero verificare per inadempienza di quanto sopra (**Direttiva CEE 85/374**).

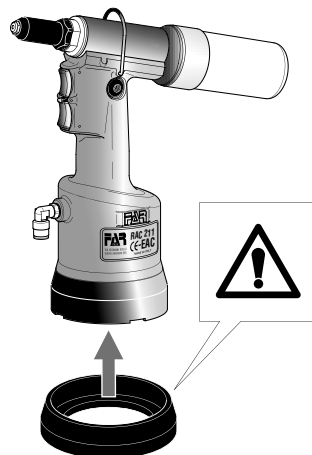
L'ELENCO DEI CENTRI DI ASSISTENZA È DISPONIBILE SUL NS.

SITO WEB: <http://www.far.bo.it> (**Organizzazione**)

- Si raccomanda l'uso dell'utensile da parte di personale specializzato.
- Usare durante l'impiego dell'utensile, occhiali o visiere protettive e guanti.
- Per eseguire le operazioni di manutenzione e/o di regolazione dell'utensile utilizzare gli accessori in dotazione e/o le attrezzature commerciali indicate nel capitolo Manutenzione.
- Per le operazioni di carica olio usare solo fluidi con caratteristiche indicate nel presente fascicolo.
- In caso di perdite accidentali di olio che dovessero venire a contatto con la pelle, lavarsi accuratamente con acqua e sapone alcalino.
- L'utensile può essere trasportato a mano ed è consigliabile dopo l'uso riporlo nel proprio imballo.

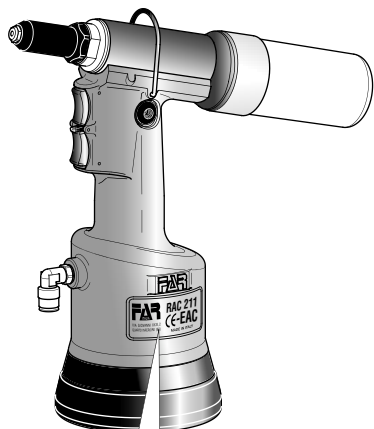
- Non esistono particolari prescrizioni per lo stoccaggio o l'immagazzinamento.
- Si consiglia ai fini di un corretto funzionamento della rivettatrice, una revisione semestrale.
- Gli interventi di riparazione e pulizia dell'utensile dovranno essere eseguiti con macchina non alimentata.
- È consigliabile, ove possibile, l'uso di un bilanciatore di sicurezza.
- In caso di esposizione quotidiana personale in ambiente il cui livello di pressione acustica dell'emissione ponderata A sia superiore al limite di sicurezza di 70 dB (A), fare uso di adeguati mezzi individuali di protezione dell'udito (cuffia o tappo antirumore, diminuzione del tempo di esposizione quotidiana etc..).
- Mantenere il banco e/o l'area di lavoro pulita e ordinata, il disordine può causare danni alla persona.
- Non lasciare che persone estranee al lavoro tocchino gli utensili.
- Assicurarsi che i tubi di alimentazione dell'aria compressa siano correttamente dimensionati per l'uso previsto.
- Non trascinare l'utensile collegato all'alimentazione tirandolo per il tubo; mantenere quest'ultimo lontano da fonti di calore e da oggetti taglienti.
- Mantenere gli utensili in buono stato d'uso e puliti, non rimuovere mai le protezioni e il silenziatore dell'utensile.
- Dopo avere eseguito operazioni di riparazione e/o registrazione assicurarsi di avere rimosso le chiavi di servizio o di registrazione.
- Prima di scollegare il tubo dell'aria compressa dalla rivettatrice, assicurarsi che quest'ultimo non sia in pressione.
- Attenersi scrupolosamente a queste istruzioni.
- Non utilizzare la rivettatrice in presenza di evidenti danni.

ATTENZIONE!!!
 Prima di utilizzare la rivettatrice, montare il fondello di protezione in dotazione, come evidenziato nella figura sottostante.
FAR declina ogni responsabilità per eventuali danni alla rivettatrice, persone o cose causati dalla mancata presenza del fondello.



IDENTIFICAZIONE DELLA RIVETTATRICE

La rivettatrice **RAC 211** è identificata da una marcatura indicante ragione sociale e indirizzo, designazione della macchina, marcatura CE. In caso di richiesta di assistenza tecnica fare sempre riferimento ai dati riportati nella marcatura.

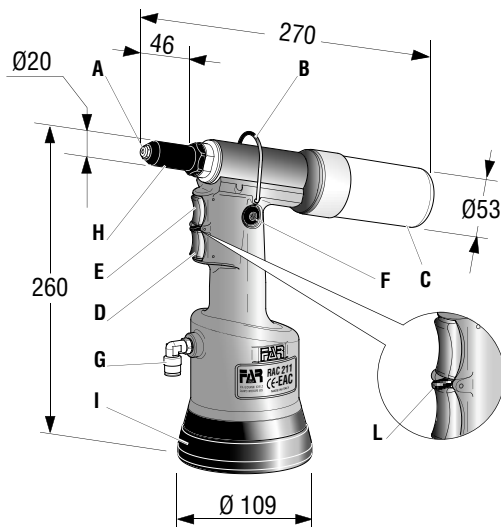


Ragione sociale e indirizzo del fabbricante

Designazione macchina



Numero di serie



PARTI PRINCIPALI

- A) Ugello
- B) Attacco bilanciatore
- C) Serbatoio chiodi
- D) Pulsante apertura aspirazione
- E) Pulsante di trazione
- F) Tappo serbatoio olio
- G) Allacciamento aria compressa
- H) Cannotto porta ugello
- I) Fondello di protezione
- L) Selettore

DATI TECNICI

- Pressione di esercizio **6 BAR**
- Diametro interno minimo tubo alimentazione aria compressa **Ø min. = 6 mm**
- Consumo aria per ciclo **3,4 NI**
- Forza massima **6 BAR-6639 N**
- Peso **1,400 Kg**
- Temperatura di utilizzo **-5°/+50°C**
- Valore medio quadratico ponderato in frequenza dell'accelerazione complessiva (Ac), a cui sono sottoposte le membra superiori..... **< 2,5 m/s²**
- Pressione acustica dell'emmissione ponderata (A).. **70 dBA**
- Pressione acustica istantanea ponderata (C) **<130 dBC**
- Potenza acustica ponderata (A) **82 dBA**

ALIMENTAZIONE DELL'ARIA

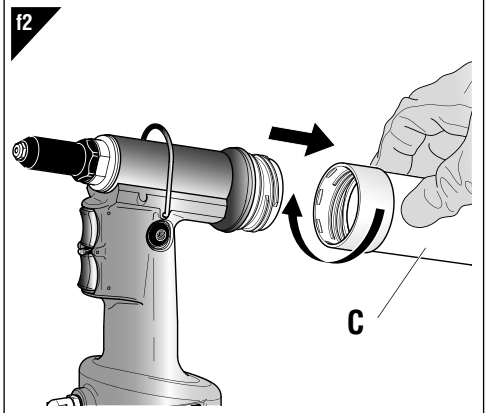
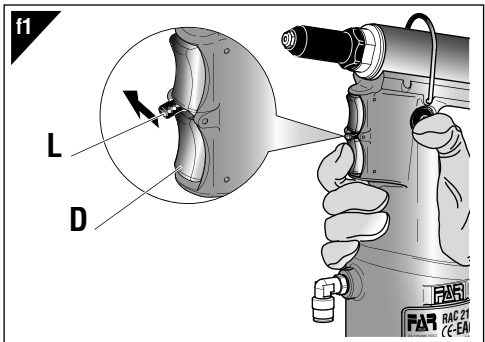
L'aria di alimentazione deve essere libera da corpi estranei e da umidità per proteggere la macchina da usura precoce delle parti in movimento; è consigliabile, pertanto, l'impiego di un gruppo lubrificatore per aria compressa.

USO DELLA RIVETTATRICE (fig. f1-f2)

La rivettatrice **RAC 211** è dotata di un sistema di aspirazione del chiodo, che permette al rivetto di rimanere posizionato sull'ugello anche tenendo la testa della rivettatrice rivolta verso il basso, aumentando notevolmente la praticità della rivettatrice; **non trattenere il rivetto con le dita!** Tale dispositivo viene attivato mediante il pulsante **(D)** e cessa la sua azione una volta che questo viene rilasciato. In questo modo l'aspirazione avviene solo contemporaneamente alla rivettatura, eliminando i consumi d'aria con rivettatrice ferma. È possibile mantenere sempre attivata l'aspirazione del chiodo tenendo premuto il pulsante **(D)** e spostando lateralmente la leva **(L)**. Il chiodo troncato dopo il serraggio del rivetto, viene aspirato dalla rivettatrice ed espulso dalla parte posteriore all'interno dell'apposito serbatoio **(C)**.

ATTENZIONE! Non togliere per nessun motivo il serbatoio **(C)** durante l'operazione di rivettatura, poiché l'espulsione del chiodo dalla parte posteriore della rivettatrice, può causare danni all'operatore e a persone che si trovano in prossimità della zona di lavoro.

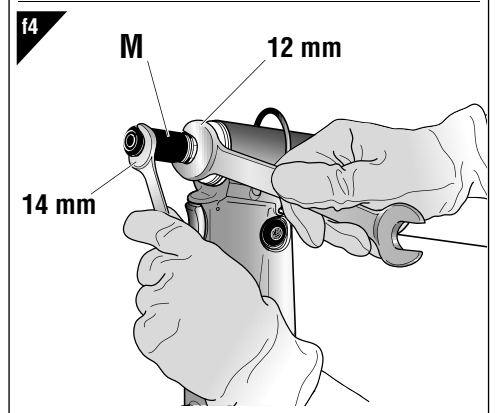
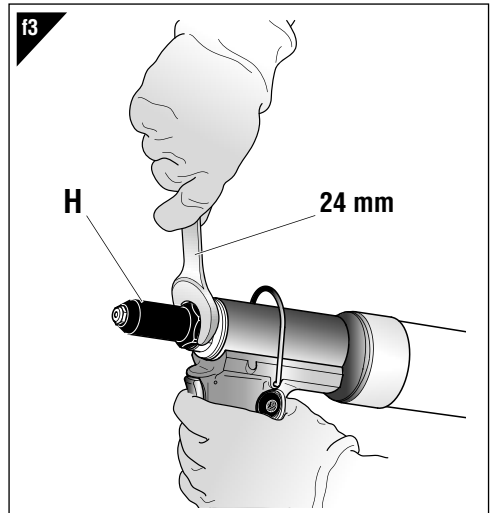
A serbatoio **(C)** pieno non azionare la rivettatrice, togliere alimentazione, svitare il contenitore **(C)** e svuotarlo in un apposito contenitore. **NON DISPERDERE I CHIODI TRANCIATI NELL'AMBIENTE!** Riposizionare il serbatoio **(C)** e riprendere il normale ciclo di lavoro.

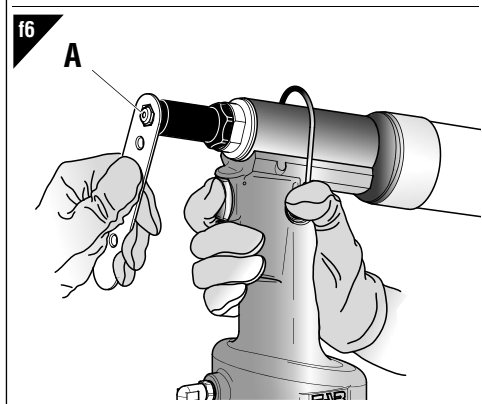
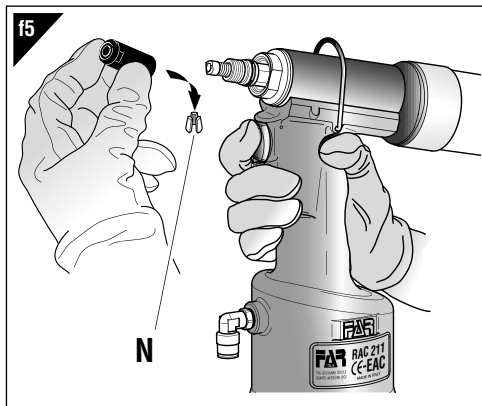


MANUTENZIONE E CAMBIO DI FORMATO (fig. f3-f4-f5-f6)

L'utilizzo prolungato della rivettatrice può dar luogo allo slittamento dei morsetti sul chiodo a causa del deposito di impurità. Si dovrà quindi procedere alla pulizia dei suddetti morsetti ed alla successiva lubrificazione oppure, in caso di usura che ne comprometta il corretto funzionamento, alla loro sostituzione. Smontare il canotto porta ugello **(H)** servendosi di una chiave commerciale di mm 24. Una volta rimosso il canotto porta ugello, servirsi di due chiavi commerciali di mm 12 e mm 14 per smontare il mandrino **(M)** da cui saranno estratti i morsetti **(N)**. Per la sostituzione dell'ugello **(A)** consigliamo di servirvi della chiave in dotazione e di montare su di essa l'ugello rimosso dalla rivettatrice in modo da non disperderlo.

ATTENZIONE! Effettuare le suddette operazioni con rivettatrice non alimentata.





RABBOCCO OLIO CIRCUITO OLEODINAMICO (fig. f7)

Il rabbocco dell'olio del circuito oleodinamico si rende necessario dopo un lungo periodo di lavoro (15000 cicli), quando si avverte un calo di corsa della rivettatrice. Procedere quindi come segue: con rivettatrice in sosta **non alimentata**, tenuta in posizione orizzontale, rimuovere il tappo (F) servendosi della chiave a brugola di mm 5 (in dotazione), durante questa operazione prestare la massima attenzione per evitare fuoriuscite di olio. Avvitare nella sede del tappo (F) il contenitore a soffietto (O) preventivamente riempito con olio idraulico commerciale con **HLP 32 cSt**.

Mantenendo la rivettatrice orizzontale, **attivare** l'alimentazione dell'aria, premere il pulsante di trazione facendo compiere alla rivettatrice una serie di cicli fino a quando non sia completamente cessata l'emissione di bolle d'aria all'interno del contenitore (O), questa condizione sta a significare che il rabbocco dell'olio è completato. A questo punto **disattivare** l'alimentazione dell'aria e, con rivettatrice sempre orizzontale, svitare il contenitore olio (O) e richiuderlo. Procedere quindi alla chiusura del tappo (F).

CAUTELA: è di estrema importanza attenersi alle istruzioni sopra indicate ed effettuare le operazioni di rabbocco olio muniti di guanti. Nel caso di svuotamento completo del circuito idraulico, recuperare tutto l'olio in un apposito contenitore e avvalersi successivamente di una ditta autorizzata allo smaltimento dei rifiuti.



ATTENZIONE!

Prima di scollegare il tubo dell'aria compressa dalla rivettatrice accertarsi che quest'ultimo non sia in pressione!

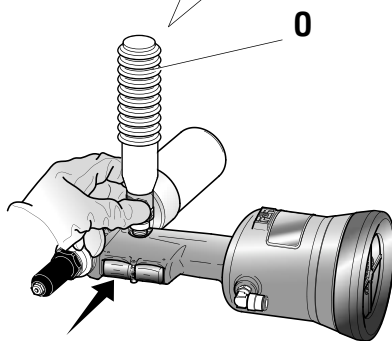
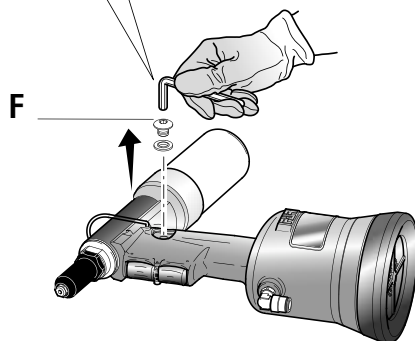
IMPORTANTE: Assicurarsi che il tappo di rabbocco olio (F) venga serrato con una coppia pari a: **min. 5 Nm ÷ Max. 8 Nm**.

Si raccomanda l'uso di olio **HLP 32 cSt** o simili.

f7



**min. 5 Nm
Max. 8 Nm**



SMALTIMENTO DELLA RIVETTATRICE



Per lo smaltimento della rivettatrice attenersi alle prescrizioni imposte dalle leggi nazionali.

Dopo aver scollegato la macchina dall'impianto pneumatico, procedere allo smontaggio dei vari componenti suddividendoli in funzione della loro tipologia: acciaio, alluminio, materiale plastico, ecc. Procedere quindi alla rottamazione nel rispetto delle leggi vigenti.

INSTRUCTIONS FOR USE

INDEX

GUARANTEE 14
 SAFETY MEASURES AND REQUIREMENTS 14
 TOOL IDENTIFICATION 15
 MAIN COMPONENTS 15
 TECHNICAL DATA 15
 HOW TO USE YOUR RIVETING TOOL 16
 MAINTENANCE AND CHANGE OF SIZE 16
 TOOPING UP THE OIL-DYNAMIC CIRCUIT 17
 DISPOSAL OF THE RIVETING TOOL 17

GUARANTEE

FAR riveting tools are covered by a **12-month** warranty. The tool warranty period starts on the date of delivery to the buyer, as specified in the relevant document. The warranty covers the user/buyer provided that the tool is purchased through an authorized dealer and only if it is used for the purposes for which it was conceived. The warranty shall not be valid if the tool is not used or maintained as specified in the instruction and maintenance handbook. In the event of defects or failures, **FAR S.r.l.** shall undertake solely to repair and/or replace the components it judges to be faulty.

SAFETY MEASURES AND REQUIREMENTS

CAUTION!!!
 All the operations must be done in conformity with the safety requirements, in order to avoid any consequence for your and other people security and to allow the best tool work way.

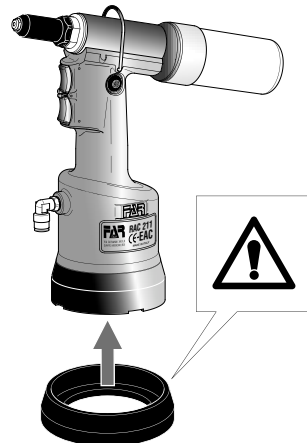
- Read the instructions carefully before using the tool.
- For all maintenance and/or repairs please contact **FAR s.r.l.** authorized service centers and use **only original spare parts**. **FAR s.r.l.** may not be held liable for damages from defective parts caused by failure to observe what mentioned above (**EEC directive 85/374**).

The list of the service centres is available on our website <http://www.far.bo.it> (Organization)

- The tool must be used only by expert workers.
- A protective visor and gloves must be put on when using the tool.
- Use equipment recommended in the maintenance chapter to do any maintenance and/or regulation of the tool.
- For topping up the oil, we suggest using only fluids in accordance with the features specified in this working book.
- If any drop of oil touches your skin, you must wash with water and alkaline soap.
- The tool can be carried and we suggest putting it into its box after using.

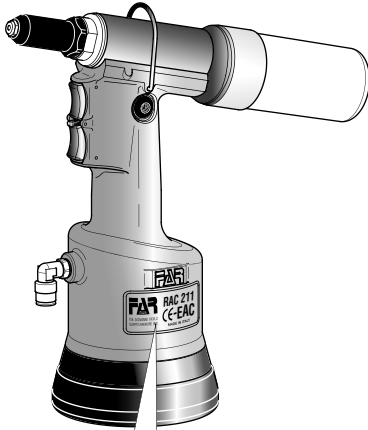
- The tool needs a thorough six-monthly overhaul.
- There are no special requirements for storage.
- Repairing and cleaning operations must be done when the tool is not fed.
- If it is possible, we suggest a safety balancer.
- If the A-weighted emission sound pressure level is more than 70 dB (A), you must use some hearing protections (anti-noise headset, etc.).
- The workbench and the work surface must be always clean and tidy. The untidy can cause damages to people.
- Do not allow unauthorized persons to use the working tools.
- Make you sure that the compressed air feeding hoses have the correct size to be used.
- Do not carry the connected tool by pulling the hose. The hole must be far from any heating sources or from cutting parts.
- Keep the tools in good conditions; do not remove either safety parts or silencers.
- After repairing and/or adjusting, make sure you have already removed the adjusting spanners.
- Before disconnecting the compressed air hose from the tool make sure that there is no pressure in the hose.
- These instructions must be carefully followed.
- Do not use the riveting tool in the case of visible damage.

WARNING!
 Before using the tool, assemble the protection bottom supplied with the tool, as indicated in the picture below. **FAR** has no responsibility for any damages on the tool, persons or things caused by lack of the protection bottom.



TOOL IDENTIFICATION

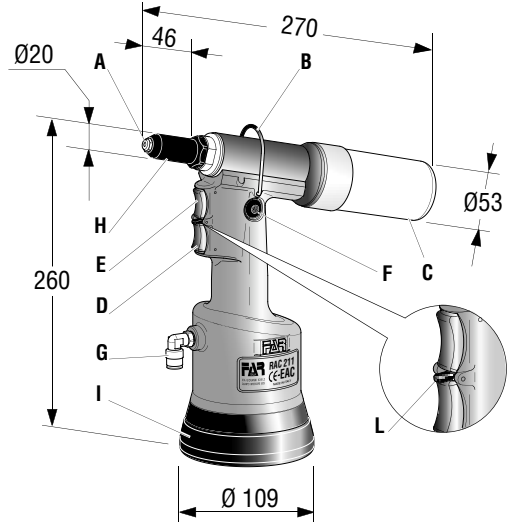
The riveting tool **RAC 211** is identified from a marking that shows company name and address of manufacturer, designation of the tool, CE. Always refer to the information on the riveting tool when requesting technical service.



Company name and address Designation of the tool



Serial number



TECHNICAL DATA

- Working preessure **6 BAR**
- Min. int. diam. of the compressed air feeding hose **min. diam = 6 mm**
- Air consumption per cycle **3,4 NI**
- Maximum force..... **6 BAR-6639 N**
- Weight **1,400 Kg**
- TWorking temperature..... **-5°/+50°C**
- Root mean square in total acceleration frequency (Ac) to which the arms are subjected. **< 2,5 m/s²**
- A-weighted emission sound pressure level **70 dBA**
- Peak C-weighted instantaneous sound pressure . **<130 dBC**
- A-weighted sound power **82 dBA**

AIR FEED

The air feed must be free from foreign bodies and humidity in order to protect the tool from premature wear and tear of the components in movement, therefore we suggest to use a lubricator group for compressed air.

MAIN COMPONENTS

- A) Nozzle
- B) Balancer connection
- C) Nails container
- D) Suction opening button
- E) Tensile strenght button
- F) Oil tank plug
- G) Compressed air connection
- H) Head carrying nozzle
- I) Protection bottom
- L) Selector

HOW TO USE YOUR RIVETING TOOL (fig. f1-f2)

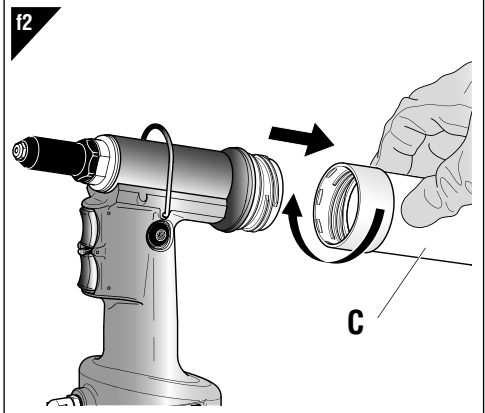
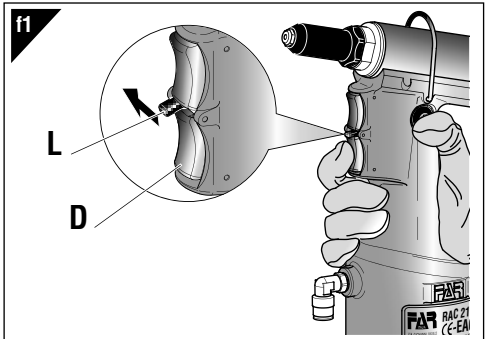
The riveting tool **RAC 211** is equipped with a suction nail system which increases a lot the usefulness of this tool. In fact, it allows the rivet to remain in the nozzle even turning the head of the riveting tool downwards. **Do NOT keep the rivet with your fingers!** To make the system operate, press the button **(D)** and release it. In that way, suction takes place simultaneously with riveting, thus avoiding air consumption when your riveting tool is idle.

It is possible to keep the suction of the nail always activated by keeping the button **(D)** pressed and moving the lever **(L)** sideways.

After the clamping, the sheared nail is piped by the riveting tool and ejected from the back into the proper container **(C)**.

WARNING! Do not remove the container **(C)** during the riveting operation, as the nail ejection can cause damages to the worker or to persons who are nearby the work surface.

When the container **(C)** is full of nails do not use the riveting tool. Disconnect the tool, unscrew the container **(C)** and empty it. **DO NOT DISPERSE ANY NAIL!** Screw the container and start again to work.

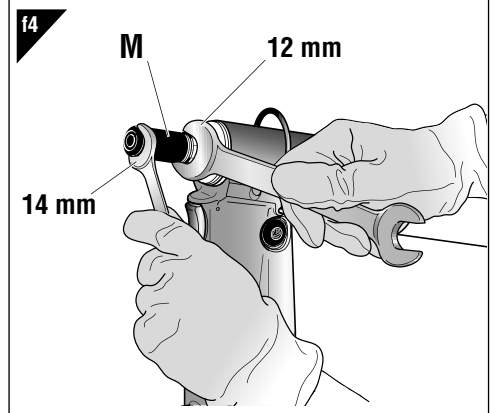
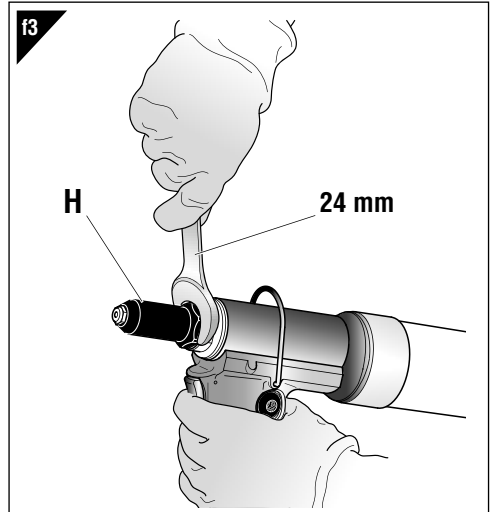


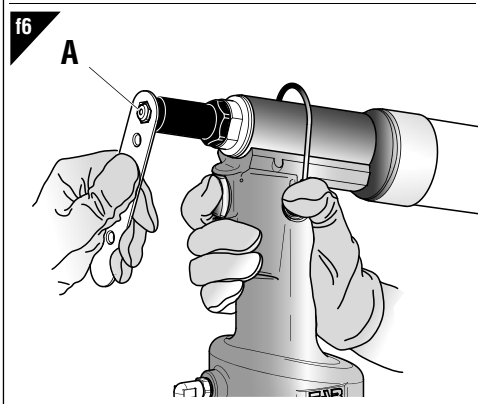
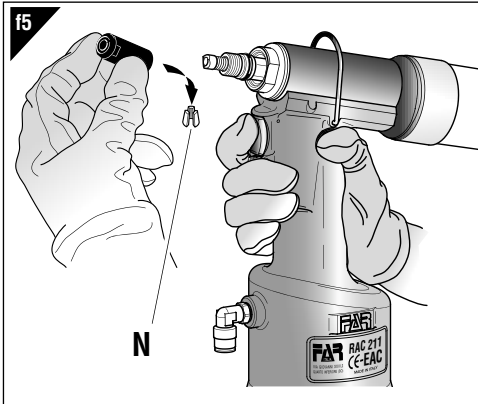
MAINTENANCE AND CHANGE OF SIZE (fig. f3-f4-f5-f6)

The extended utilization of the riveting tool can cause the slipping of the clamps on the nail due to the deposited impurities. For this reason, it is necessary to lubricate the clamps after having cleaned them with benzine or derivates. However, if clamps are worn out and as a consequence their working is jeopardized, replace them. First remove the head which carries the nozzle **(H)**, by means of a standard spanner of 24 mm. Then, by using two standard spanners of 12 mm and 14 mm, remove the chuck **(M)** and extract the clamps **(N)**.

When replacing the nozzle **(A)**, we recommend to use the supplied wrench and fit the removed nozzle in it in order to avoid losing the nozzle.

WARNING! Disconnect air feed when performing those operations.

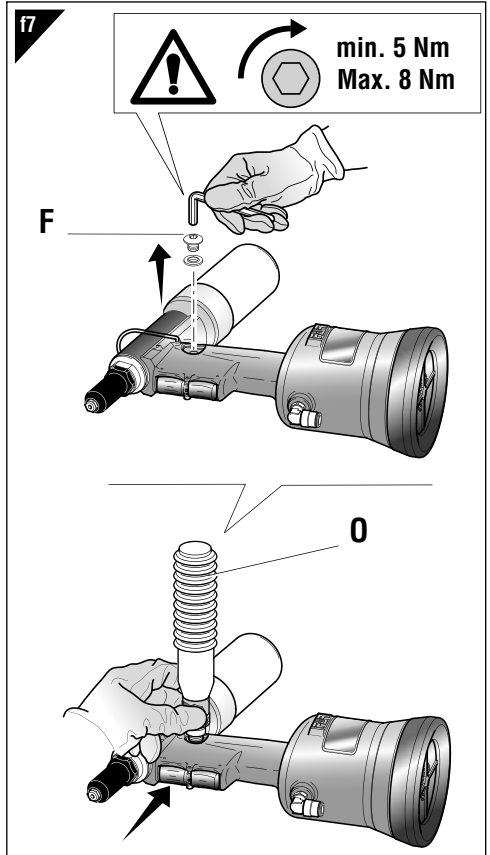




! ATTENTION!
 Before disconnecting the compressed air hose, make sure that it is not under pressure!

ATTENTION: Make sure that the oil filler cap (F) is tightened at a torque corresponding to **min. 5 Nm ÷ Max. 8 Nm.**

We recommend to use oil **HLP 32 cSt** or similars.



TOPPING UP THE OIL-DYNAMIC CIRCUIT (fig. f7)
 You need to top up the oil-dynamic circuit after a long period of work (15000 cycles), when you note a power loss. Put the riveting tool (**DWELL AND NOT FED**) in a horizontal position and remove the plug (F), by means of a 5 mm Allen wrench (equipped with the riveting tool); during this operation, check the oil level in order to avoid any overflowing. Then, slowly pour the oil **HLP 32 cSt** into the bellows container (O) which shall be screwed to its seat on the plug (F). While keeping the riveting tool in a horizontal position and starting air feeding, push the tensile strength button and make the riveting tool carry out some cycles until air bubbles inside the container (O) stop coming out. This condition indicates that the topping up of the oil has fully been achieved. At this point **stop the air feeding** and, while keeping the riveting tool in a horizontal position, unscrew and close up the container (O) and the plug (F). **WARNING:** it is very important to follow the about mentioned instructions and use gloves. If you need to empty fully the hydraulic circuit, you must put the oil in a suitable container and contact a Company that is authorized to discharge any waste.

DISPOSAL OF THE RIVETING TOOL
 Follow the prescriptions of the national laws for disposing of the riveting tool.
 After disconnecting the tool from the pneumatic system, disassemble and split all the components according to the material: steel, aluminium, plastic material, etc.
 Then proceed to scrap the materials in accordance with current laws.

MODE D'EMPLOI

INDEX

GARANTIE..... 18
 INSTRUCTIONS ET MESURES DE SECURITE 18
 IDENTIFICATION DE L'OUTIL DE POSE 19
 PARTIES PRINCIPALES 19
 DONNES TECHNIQUES 19
 MODE D'EMPLOI 20
 ENTRETIEN ET CHANGEMENT DE FORMAT..... 20
 REMPLISSAGE DE L'HUILE DU CIRCUIT HYDRAULIQUE..... 21
 ELIMINATION DE LA RIVETEUSE..... 21

GARANTIE

Les riveteuses **FAR** sont sous garantie pendant **12 mois**. La période de garantie de l'outil commence à partir du moment où il est avéré que son acquéreur en prend possession. La garantie couvre l'utilisateur/acquéreur quand l'outil est acheté chez un revendeur agréé et uniquement quand il est utilisé aux fins pour lesquelles il a été conçu. La garantie n'est pas valable si l'outil n'est pas utilisé et s'il n'est pas soumis à l'entretien tel qu'il est spécifié dans le manuel d'utilisation et d'entretien. En cas de défauts ou de pannes, la société **FAR S.r.l.** s'engage uniquement à réparer et/ou à remplacer, à sa seule discrétion, les composants jugés défectueux.

INSTRUCTIONS ET MESURES DE SECURITE



ATTENTION!!

Le non respect des instructions suivantes peut avoir des conséquences désagréables pour vous-mêmes et pour l'intégrité d'autrui.

- Lisez avec soin la notice avant l'usage.
- Pour les opérations d'entretien et/ou réparations, adressez-vous aux centres de service après-vente autorisés de **FAR S.r.l.** et n'utilisez que des **pièces détachées originales**. **FAR S.r.l.** décline toute responsabilité pour les dommages dus à des pièces défectueuses qui interviendraient suite au non-respect de la notice ci-dessus (**Directive CEE 85/374**).

La liste des centres d'assistance est disponible sur notre site internet <http://www.far.bo.it> (Organisation)

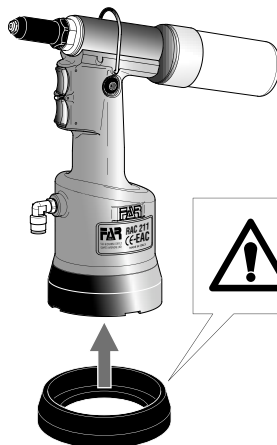
- L'outil de pose doit être utilisé par le personnel spécialisé.
- Pendant l'utilisation de l'outil utiliser des gants et des lunettes de protections ou une visière
- Pour l'entretien et/ou réglage de l'outil de pose, se servir des équipements indiqués dans le chapitre "ENTRETIEN".
- Pour le remplissage de l'huile, il faut utiliser les fluides indiqués dans ce dossier.
- En cas de fuites imprévues de huile (au contact de la peau), il faut se laver soigneusement avec de l'eau et du savon alcalin.
- L'outil de pose peut être transporté à la main et il doit être remis dans sa boîte après l'usage.
- Il n'y a pas de prescriptions particulières pour le stockage.

- Pour obtenir un bon fonctionnement de l'outil, nous vous suggérons de le réviser tous les six mois.
- Il faut faire la réparation et le nettoyage de l'outil quand il n'est pas alimenté.
- Si possible, il faudrait utiliser des équilibreurs de sécurité.
- En cas d'exposition quotidienne où le niveau de pression soit supérieur à la limite de sécurité 70 dB (A), l'on doit s'assurer la protection de l'ouïe (casque antibruit, réduction du temps d'exposition quotidienne, etc).
- La table et la place de travail doivent être toujours propres et rangées. Le désordre peut causer des dommages aux personnes.
- Personne (si étranger) ne peut utiliser les outils de pose.
- Il faut s'assurer que les tuyaux d'alimentation de l'air comprimé soient appropriés (conformes) à l'utilisation prévue.
- Ne pas traîner l'outil de pose quand il est connecté à l'alimentation. Le tuyau doit se trouver toujours loin de sources de chaleur ou d'objets tranchants.
- Les outils de pose doivent être toujours en bon état. Ne pas enlever les protections et le silencieux de l'outil.
- Après la réparation et/ou réglage, il faut s'assurer d'avoir enlever les clés de réglage.
- Avant de déconnecter le tuyau de l'air comprimé de l'outil de pose, il faut s'assurer qu'il ne soit pas en pression.
- Suivre scrupuleusement ces instructions.
- L'outil à riveter ne doit pas être utilisé en présence de dommages évidents.

ATTENTION!

Avant d'utiliser l'outil, veuillez l'équiper du culot de protection (suivant la figure ci-dessous).

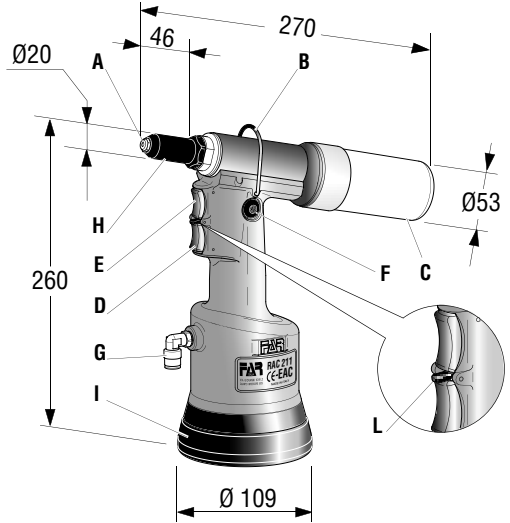
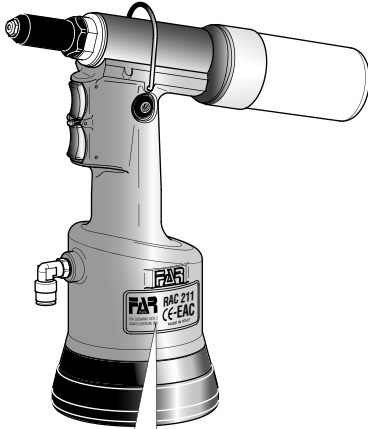
La société **FAR** n'est pas responsable des éventuels dommages occasionnés à l'outil, personnes ou choses par manque du culot.



IDENTIFICATION DE L'OUTIL DE POSE

L'outil de pose **RAC 211** est identifié par un marquage indiquant raison sociale et adresse du fabricant, désignation de l'outil de pose, marquage CE.

En cas de recours au service après-vente, il faut toujours se référer aux données indiquées sur la riveteuse.



Raison sociale et adresse

Désignation de l'outil de pose



Numéro de série

DONNES TECHNIQUES

- Pression d'utilisation **6 BAR**
- Diamètre int. min. tuyau alimentation air comprimé **min. diam = 6 mm**
- Consommation d'air par cycle **3,4 NI**
- Force maximum **6 BAR-6639 N**
- Poids **1,400 Kg**
- Température d'utilisation **-5°/+50°C**
- Valeur moyenne quadratique pondérée en fréquence de l'accélération totale (Ac) à laquelle les bras sont soumis **< 2,5 m/s²**
- Pression acoustique de l'émission pondéré (A) **70 dBA**
- Pression acoustique instantanée pondéré (C) **<130 dBC**
- Puissance acoustique pondérée (A) **82 dBA**

ALIMENTATION EN AIR

L'air d'alimentation doit être libre de corps étrangers et d'humidité pour sauvegarder l'outil de l'usure précoce des parties en mouvement, donc il est recommandé d'employer un groupe de graissage pour air comprimé.

PARTIES PRINCIPALES

- A) Buse
- B) Etrier de support
- C) Bol de récupération clous
- D) Bouton ouverture aspiration
- E) Bouton de traction
- F) Orifice de remplissage d'huile
- G) Raccord d'air comprimé
- H) Tête porte buse
- I) Culot de protection
- L) Sélecteur


MODE D'EMPLOI (fig. f1-f2)

L'outil à riveter **RAC 211** est équipé d'un système d'aspiration du clou qui lui permet de rester dans la buse, tout en maintenant la tête de l'outil vers le bas, ce qui favorise considérablement, l'emploi de l'outil. **Ne pas retenir le rivet avec les doigts!**

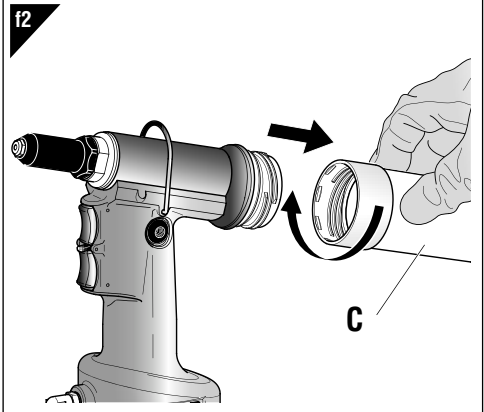
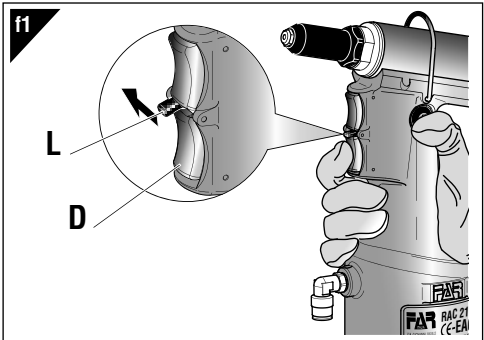
Ce dispositif est actionné par le bouton **(D)** et cesse son action lors que le bouton est relâché. De cette façon l'aspiration n'a lieu que pendant le rivetage, supprimant ainsi les consommations d'air lorsque le pistolet à riveter n'est pas utilisé.

Il est possible de maintenir l'aspiration du clou toujours activée en appuyant sur le bouton **(D)** et en déplaçant le levier latéralement **(L)**.

Après le serrage du rivet, le clou coupé est entraîné par le pistolet et expulsé dans le récupérateur en plastique pour les clous **(C)**.

ATTENTION!
 Ne pas enlever pour aucune raison le conteneur **(C)** pendant le rivetage, car l'éjection du clou peut causer des dommages à l'opérateur et aux personnes qui se trouvent à proximité du secteur de travail.


Ne pas actionner l'outil de pose quand le conteneur **(C)** est plein; déconnecter l'outil, visser le conteneur **(C)** et le vider dans un conteneur spécial. **NE PAS DISPERSER LES CLOUS!** Visser le conteneur **(C)** et commencer de nouveau à travailler.

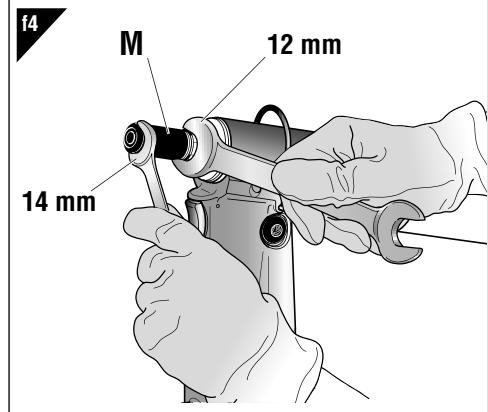
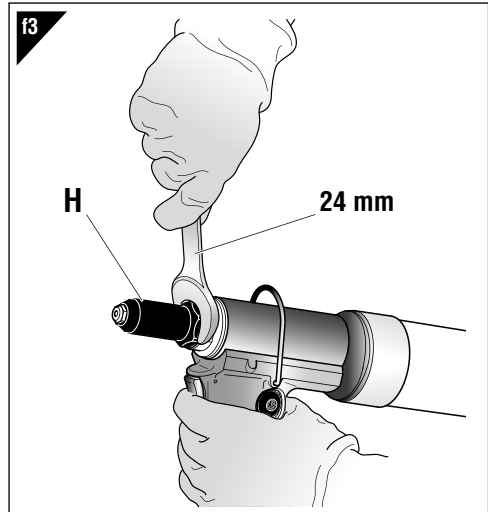


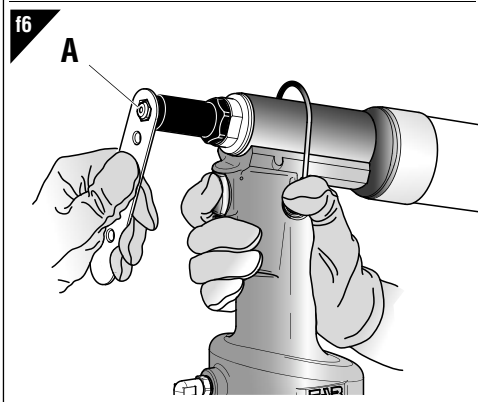
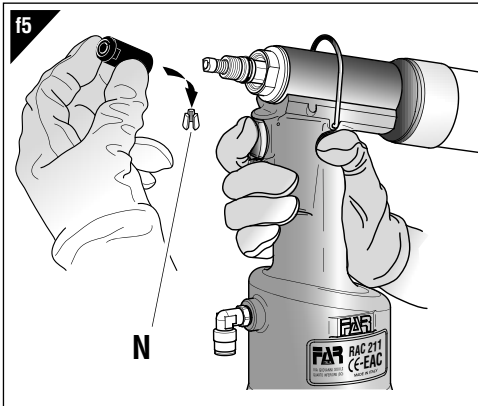
ENTRETIEN ET CHANGEMENT DE FORMAT

L'utilisation prolongée du pistolet peut provoquer le glissement des mors sur le clou, à cause de dépôt d'impurité. Il faudra donc nettoyer les mors à l'aide de benzine ou dérivés et, en suite, les lubrifier. En cas d'usure, si elle comporte une altération de leur correct fonctionnement, il faudra au contraire remplacer les mors mêmes.

Enlever la tête porte buse **(H)** en utilisant une clé commerciale de 24 mm. ensuite, au moyen de deux clés commerciales de 12 mm et 14 mm enlever la broche **(M)**, d'où on doit extraire les mors **(N)**. Pour le remplacement de la buse **(A)**, il est conseillé d'utiliser la clé fournie, sur laquelle on doit monter la buse enlevée du pistolet pour éviter de perdre la buse même.

ATTENTION!
 Effectuer les opérations susmentionnées le pistolet n'étant pas alimenté!





REPLISSAGE DE L'HUILE DU CIRCUIT HYDRAULIQUE (fig. f7)

Le remplissage de l'huile du circuit hydraulique est nécessaire après une longue période de travail (15000 cycles), quand l'on remarque une diminution de puissance. Mettre l'outil de pose (**déconnecté**) en position horizontale, enlever le bouchon (**F**) en utilisant la clé de 5 mm (fournie); pendant cette opération, il faut soigneusement éviter d'écoulements d'huile. Ensuite visser dans le logement du bouchon (**F**) le conteneur à soufflet (**O**) après l'avoir rempli d'huile **HLP 32 cSt**. En retenant l'outil de pose en position horizontale, mettre en route l'alimentation de l'air, presser le bouton de traction et faire effectuer à l'outil quelques cycles jusqu'à ce qu'il n'y ait plus de bulles d'air à l'intérieur du conteneur (**O**). Cette condition signifie que le remplissage de l'huile est achevé. A ce point, il faut désactiver l'alimentation de l'air et, avec l'outil de pose en position horizontale, dévisser le conteneur (**O**) et le refermer. Ensuite, il faut fermer le bouchon (**F**).

PRECAUTION: Il faut suivre impérativement les instructions ci-dessus et se munir de gants avant l'opération de remplissage de l'huile.

En cas de vidange totale du circuit hydraulique, l'on doit verser l'huile dans un conteneur spécial et ensuite, il faut contacter une maison (société) autorisée à l'écoulement des ordures.



ATTENTION!

Avant de débrancher le tuyau d'air comprimé de la riveteuse, s'assurer qu'il n'est plus sous pression!

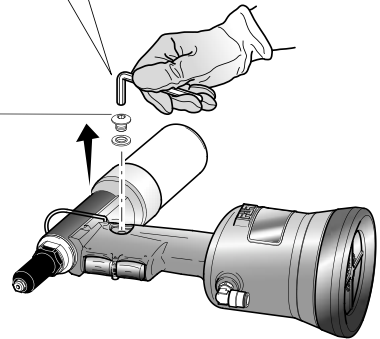
IMPORTANT: S'assurer que le bouchon de remplissage d'huile (**F**) soit vissé avec couple de **min. 5 Nm - Max. 8 Nm**.

Nous recommandons l'utilisation d'huile **HLP 32 cSt** ou similaires.

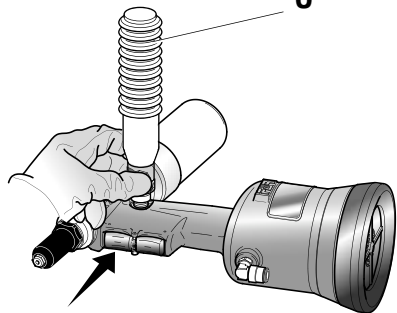


**min. 5 Nm
Max. 8 Nm**

F



O



ELIMINATION DE LA RIVETEUSE



Pour l'élimination de la riveteuse, veiller au respect des dispositions légales en vigueur dans le pays où l'élimination s'effectue.

Après avoir débranché la machine de l'alimentation pneumatique, procéder au démontage des différents composants en fonction de la nature des matériaux: acier, aluminium, matières plastiques, etc...

Procéder à la démolition dans le respect de la réglementation en vigueur.

BEDIENUNGSANLEITUNG

INHALTSVERZEICHNIS

GARANTIE..... 22
 SICHERHEITSMASSNAHMEN UND ANWEISUNGEN 22
 WERKZEUGIDENTIFIZIERUNG..... 23
 HAUPTSÄCHLICHE TEILE 23
 TECHNISCHE DATEN..... 23
 GEBRAUCH DES NIETWERKZEUGS..... 24
 WARTUNG UND AUSWECHSLUNG DES FORMATS 24
 NACHFÜLLEN VON ÖL IN DEM ÖLDYNAMISCHEN KREIS..... 25
 ENTSORGUNG DER NIETMASCHINE 25

GARANTIE

Auf die Nietwerkzeuge von **FAR** wird eine Garantie von **12 Monaten** gewährt. Der Garantiezeitraum beginnt in dem Moment, in dem der Käufer das Gerät nachweislich in Empfang genommen hat. Die Garantie ist nur gültig, wenn das Gerät bei einem Vertragshändler erworben und ausschließlich zu den Zwecken verwendet wird, für die es konzipiert wurde. Die Garantie wird ungültig, wenn das Gerät nicht in Einklang mit den Anweisungen in der Betriebs- und Wartungsanleitung verwendet und gewartet wird. Die Firma **FAR s.r.l.** verpflichtet einzig zur Reparatur bzw. zum Austausch, nach ihrem ausschließlichen Ermessen, der Komponenten, die für mangelhaft befunden werden.

SICHERHEITSMASSNAHMEN UND ANWEISUNGEN



ACHTUNG!!!

Alle Arbeiten müssen in Übereinstimmung mit den Sicherheitsvorschriften durchgeführt werden, um die eigene Sicherheit und die anderer Personen zu gewährleisten und die beste zu erreichen

- Die Anleitung vor Gebrauch des Geräts aufmerksam lesen.
- Die Wartungs- und/oder Reparaturarbeiten von den autorisierten Kundendienststellen von **FAR s.r.l.** ausführen lassen und ausschließlich Originalersatzteile verwenden. Die Firma **FAR s.r.l.** haftet nicht für durch defekte Teile verursachte Schäden, sofern diese auf die Mißachtung der o.g. Vorschrift zurückzuführen sind (**Richtlinie 85/374/EWG**).

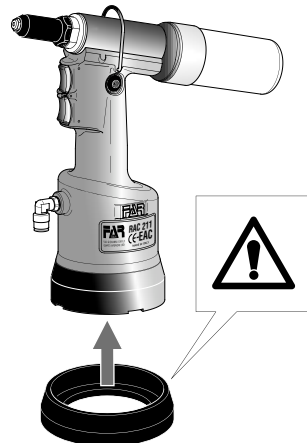
Die Liste der Reparaturservices ist verfügbar unter unserer Webseite <http://www.far.bo.it> (Organisation)

- Das Werkzeug darf nur von Facharbeitern benützt werden.
- Bei Gebrauch des Werkzeuges sind Schutzbrille und Handschuhe zu verwenden.
- Verwenden Sie nur Ausrüstungen die in der Betriebsanleitung empfohlen sind, wenn Sie am Werkzeug Instandsetzungen und Regulierungen durchführen.
- Beim Ölwechsel verwenden Sie nur Öle die den empfohlenen Ölen dieser Anleitung entsprechen.
- Falls Sie Öl auf die Haut bekommen, waschen Sie die mit Wasser und Alkaliseife ab.

- Wir empfehlen das Werkzeug nach Gebrauch in die Kassette zu geben, in der es auch transportiert werden kann.
- Es gibt keine besonderen Anforderungen für die Lagerung.
- Das Werkzeug soll alle sechs Monate gründlich überholt werden.
- Reparatur und Reinigung bei nicht angeschlossenem Gerät durchführen.
- Wenn notwendig verwenden Sie einen Sicherheits-Balancer.
- Falls der A-bewerteten Emissionsschalldruckpegel 70 dB übersteigt, müssen Sie einen Gehörschutz verwenden.
- Die Werkbank und Arbeitsfläche soll immer rein sein, ansonsten besteht Verletzungsgefahr.
- Werkzeuge dürfen durch Unbefugte nicht betrieben werden.
- Versichern Sie sich, daß der Druckluftschlauch in der richtigen Dimension ist.
- Nehmen Sie das angeschlossene Werkzeug nie am Druckluftschlauch. Das gesamte Werkzeug soll fern von Hitze und schneidenden Teilen gehalten werden.
- Halten Sie das Werkzeug in guter Verfassung und verändern Sie weder Schutzvorrichtungen noch Schall-dämpfer.
- Nach Reparatur und/oder Einstellung vergewissern Sie sich, daß das Sicherheitswerkzeug entfernt wurde.
- Bevor Sie den Druckluftschlauch abschließen, vergewissern Sie sich, daß dieser drucklos ist.
- Diese Anweisungen müssen sorgfältig beachtet werden.
- Verwenden Sie nicht das Nietwerkzeug bei offensichtlichen Schäden.

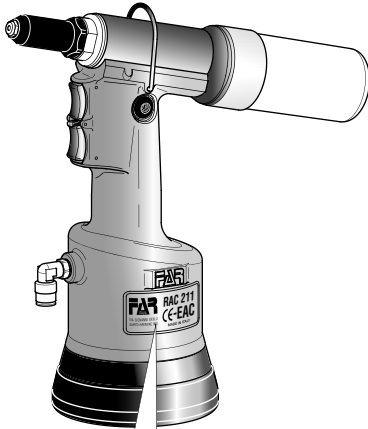
ACHTUNG!

Bevor Inbetriebnahme der Nietmaschine, ist der mitgelieferte Schutzring anzubauen, wie in der unterstehenden Abbildung angegeben. **FAR** übernimmt keinerlei Verantwortung für Schäden an der Nietmaschine, Leuten oder Sachen, die aus dem Mangel von dem Schutzring verursacht werden.



WERKZEUGIDENTIFIZIERUNG

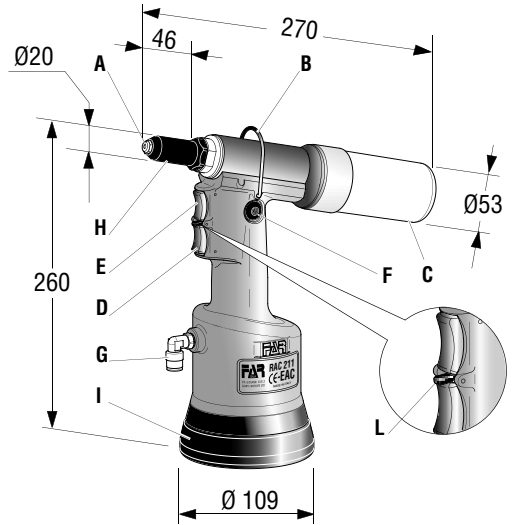
Das Blindniet-Werkzeug **RAC 211** ist durch eine Markierung gekennzeichnet, die den Firmennamen und die Adresse des Herstellers, die Angabe des Werkzeugs, die CE-Markierung zeigt. Bei Anfragen an den technischen Kundendienst stets die auf dem Nietwerkzeug genannten Daten angeben.



Firmenname und adresse Angabe des werkzeugs



Seriennummer



TECHNISCHE DATE

- Betriebsdruck **6 BAR**
- Der Mindestinnendurchmesser des Druckluftschlauches beträgt **6 mm**
- Luftverbrauch **3,4 NI**
- Max. Setzkraft **6 BAR-6639 N**
- Gewicht **1,400 Kg**
- Einsatztemperatur **von -5°/+50°C**
- Mittelquadratwert der Beschleunigungsfrequenz (Ac), die sich auf den Arm auswirkt **< 2,5 m/s²**
- A-bewertete Emissionsschalldruckpegel **70 dBA**
- Momentane C-bewertete Emissionsschalldruckpegel **<130 dBC**
- A-bewertete Schalldruckpegel **82 dBA**

LUFTSPEISUNG

Die verwendete Luft darf keine Fremdkörper und Feuchtigkeit enthalten, um die Maschine vor dem vorzeitigen Verschleiß der sich bewegenden Teile zu schützen. Deshalb ist die Verwendung einer Wartungseinheit für Druckluft unbedingt notwendig.

HAUPTSÄCHLICHE TEILE

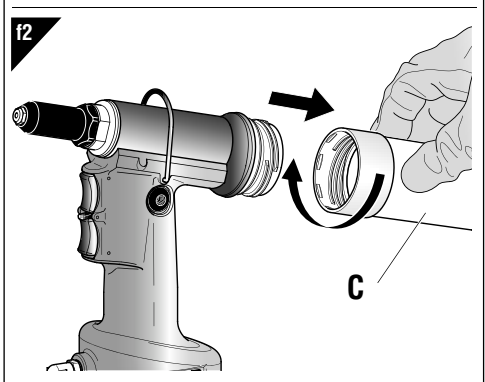
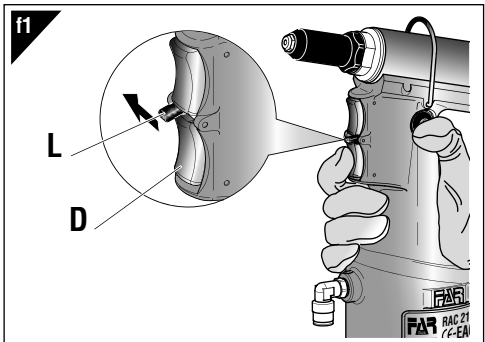
- A) Mundstück
- B) Balancerhalterung
- C) Nagelbehälter
- D) Auslöser für Einlaßöffnung
- E) Auslöser für Ziehen
- F) Öleinfüllschraube
- G) Druckluftanschluß
- H) Mundstückträger
- I) Schutzing
- L) Wähler

GEBRAUCH DES NIETWERKZEUGS (fig. f1-f2)

Das Nietwerkzeug **RAC 211** ist mit einem Absaugsystem des Nagels ausgerüstet, wodurch die Brauchbarkeit des Nietwerkzeugs erheblich erhöht wird. Der Niet darf tatsächlich auf der Düse in seiner Stellung bleiben, auch wenn der Kopf nach unten gehalten wird. **Den Niet NICHT mit den Fingern zurückhalten!** Diese Vorrichtung wird mittels des Druckknopfes (**D**) betätigt und hört ihren Betrieb bei Loslassen des Druckknopfes auf. Auf diese Weise erfolgt das Ansaugen erst bei Nieten und somit bei nicht arbeitendem Nietwerkzeug vollkommen unterdrückt. Es ist möglich, das Absaugsystem des Nagels immer aktiv zu halten, indem Sie den Knopf (**D**) gedrückt halten und den Hebel (**L**) zur Seite bewegen. Nach dem Anziehen des Niets wird der abgeschnittene Nagel vom Nietwerkzeug abgesaugt und aus dem hinteren Teil in das Innere des dafür vorgesehenen Behälters ausgestossen (**C**).

ACHTUNG! Öffnen Sie den Nagelbehälter (**C**) nie während des Nietvorganges, da der Nagelauswurf für den Arbeiter und Personen in seiner Nähe gefährlich sein kann.

Wenn der Nagelbehälter (**C**) voll ist, soll man das Werkzeug nicht mehr verwenden. Zum Entleeren unterbrechen Sie die Druckluftverbindung, schrauben den Nagelbehälter ab und entleeren diesen. **VERSTREUEN SIE KEINE NAGEL.** Schrauben Sie den Nagelbehälter (**C**) auf und beginnen Sie wieder mit der Arbeit.

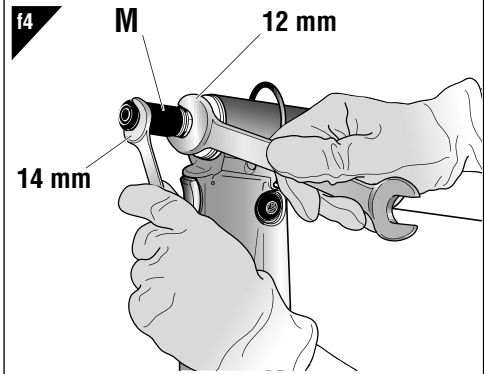
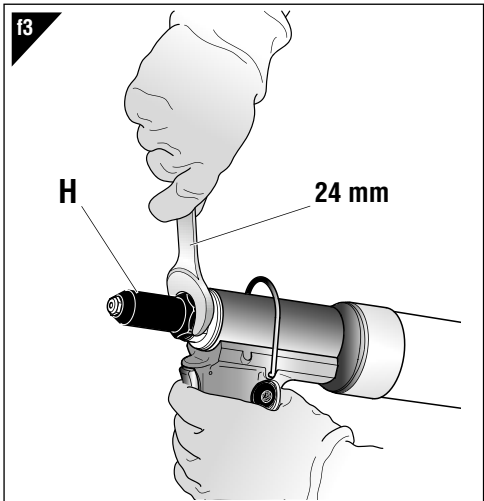


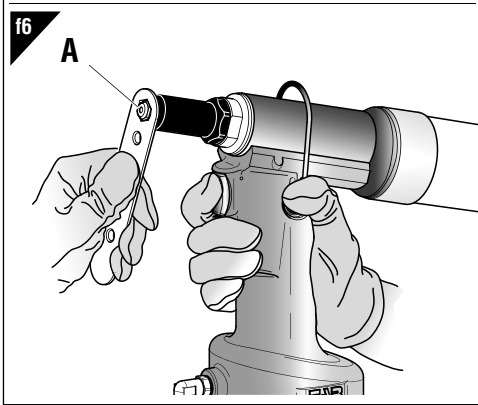
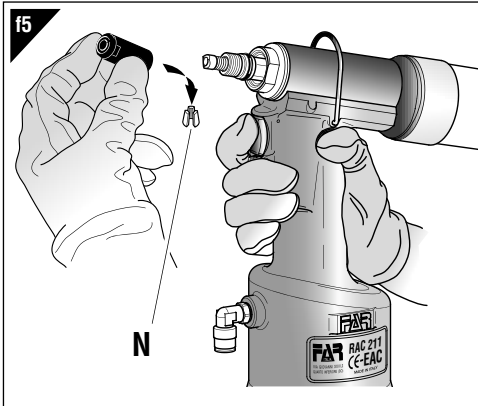
WARTUNG UND AUSWECHSLUNG DES FORMATS (fig.f3-4-5-6)

Die lang andauernde Benutzung des Nietwerkzeuges kann zum Rutschen der Spannbacken auf dem Nagel führen, wegen des Sichablagerns von Unreinheiten. Die oben genannten Spannbacken müssen daher mit benzin oder dessen Derivaten gereinigt und danach geschmiert werden. Beim Verschleiß, falls der einwandfreie Betrieb dadurch beeinträchtigt wird müssen die Spannbacken ersatzwerden.

Der Düsenträger ist durch einen 24 mm handelsüblichen Gabelschlüssel auszuspannen (**H**). Danach, mittels zwei 12 mm und 14 mm handelsüblicher Gabelschlüssel, die Spindel ausspannen (**M**), woraus die Spannbacken (**N**) herauszunehmen sind. Zur Auswechslung des Mundstückes (**A**) wird es empfohlen, den dazugehörigen Schlüssel zu verwenden, worin das aus dem Nietwerkzeug entfernte Mundstück einzubauen ist, damit es nicht verlorengeht.

ACHTUNG! obengenannte eingriffe bei nicht luftgespeistem nietwerkzeug ausführen.





NACHFÜLLEN VON ÖL IN DEM ÖLDYNAMISCHEN KREIS (fig. f7)

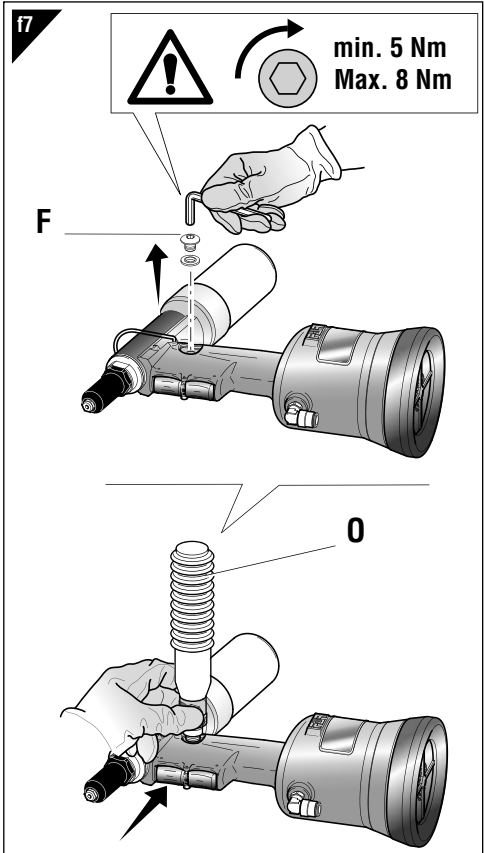
Das Auffüllen des Öls des öldynamischen Kreislaufs wird nach einer langen Arbeitsperiode (15000 Arbeitszyklen) jedesmal nötig, wenn man eine Abnahme des Hubs bemerkt. Bei stillgelegtem **NICHT LUFTZUGEFÜHRTEN** horizontalen Nietwerkzeug, den Stöpsel (F) durch den Ausstattung gehörenden 5mm Inbusschlüssel entfernen. Dabei achten Sie darauf, daß das Öl nicht überläuft. Den Falbehälter (O), der man vorher mit **ÖL HLP 32 cSt** eingefüllt hat, in die Öffnung des Stöpsels (F) einschrauben. Legen Sie das Werkzeug horizontal hin, **aktivieren** Sie die Luftzufuhr und drücken Sie den Luftauslöser mehreremale bis keine Luft aus dem Ölbehälter (O) ausströmt, d.h. das Werkzeug ist gefüllt. Nun **unterbricht** man die Luftzufuhr bei horizontaler Lage und schließt den Ölbehälter (O) mit der Schraube (F).

VORSICHT: Es ist sehr wichtig obige Hinweise zu beachten und mit Handschuhen zu arbeiten.

Bei kompletter Entleerung des Hydrauliksystems das Öl nur durch autorisierte Firmen verwerten lassen.

ACHTUNG!
Stellen Sie vor dem Trennen des Druckluftrohres der Nietmaschine sicher, dass dieses nicht unter Druck steht!

WICHTIG: Es muß sichergestellt werden, daß der Öltankverschluß (F) mit einem **min. 5 Nm = Max. 8 Nm** liegenden Anzugsmoment angeschraubt wird. Es empfiehlt sich Öl **HLP 32 cSt** oder ähnliches zu verwenden.



ENTSORGUNG DER NIETMASCHINE

Bei der Entsorgung der Nietmaschine sind die nationalen gesetzlichen Bestimmungen einzuhalten. Nach dem Abtrennen der Maschine von der Druckluftanlage montieren Sie die verschiedenen Bestandteile ab und unterteilen Sie sie nach Materialien: Stahl, Aluminium, Kunststoff, usw. Das Entsorgen und Verschrotten geschieht gemäss den örtlichen Vorschriften.

INSTRUCCIONES DE USO

INDICE

GARANTÍA 26
 ADVERTENCIAS Y MEDIDAS DE SALVAGUARDIA 26
 IDENTIFICACIÓN DE LA REMACHADORA 27
 PARTES PRINCIPALES 27
 DATOS TÉCNICOS 27
 USO DE LA REMACHADORA 28
 MANTENIMIENTO Y VARIACION DE TAMAÑO 28
 LLENADO DE ACEITE DEL CIRCUITO OLEODINÁMICO 29
 ELIMINACIÓN DE LA REMACHADORA 29

GARANTÍA

Las remachadoras **FAR** cuentan con garantía de **12 meses**. El período de garantía de la herramienta comienza en el momento de su comprobada recepción de parte del comprador. La garantía protege al usuario/comprador cuando la herramienta es adquirida a través de un revendedor autorizado y solo cuando es utilizada para los usos previstos según su diseño. La garantía no es válida si la herramienta no es utilizada o no es sometida a mantenimiento de conformidad con las especificaciones del manual de instrucciones y mantenimiento. En caso de verificarse defectos o averías, **FARS. r. l.** se compromete únicamente a reparar y/o sustituir, a su propia exclusiva discreción, los componentes estimados como defectuosos.

ADVERTENCIAS Y MEDIDAS DE SALVAGUARDIA



¡¡¡ATENCIÓN!!!

No cumplir o despreciar las advertencias de seguridad puede perjudicar su incolumidad o la incolumidad de otras gentes y también el funcionamiento del equipo

- Leer atentamente las instrucciones antes del uso.
- Para las operaciones de mantenimiento y/o reparación, dirigirse a centros de postventa autorizados por **FAR s.r.l.** y utilizar exclusivamente repuestos originales. **FAR s.r.l.** declina cualquier responsabilidad por daños ocasionados por piezas defectuosas y si no se ha cumplido por inobservancia cuanto arriba (**Directiva CEE 85/374**).

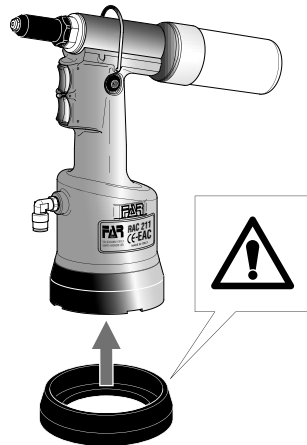
La lista de los servicios postventa es disponible en nuestro sitio web <http://www.far.bo.it> (Organización)

- El equipo tiene que ser empleado sólo por personas especializadas.
- Durante el empleo del equipo ponerse gafas de protectoras o visieras y guantes.
- Para efectuar las operaciones de manutención y/o el ajuste del equipo emplear los accesorios en dotación y/o los utensilios comerciales descritos en el capítulo Manutención.
- Al efectuar las operaciones de carga aceite se recomienda emplear sólo fluidos según las características indicadas en eso fascículo.
- En caso de pérdidas casuales de aceite que entren en contacto con la piel se aconseja limpiar la piel cuidadosamente con agua y jabón alcalino.

- No hay requisitos especiales para el almacenaje.
- Para el correcto funcionamiento de la remachadora se aconseja su revisión semestral.
- Se ha de cortar siempre la alimentación de corriente antes de ponerse a hacer reparaciones o antes de limpiar la herramienta.
- Se aconseja, si posible, el empleo de un balancín de seguridad.
- En caso de exposición diaria en un lugar donde el nivel de Presión acústica emisión ponderada sea mayor que el límite de seguridad de 70 dB (A), utilizar medidas de protección del oído (auriculares o tapón supresor de ruidos, disminución del tiempo de exposición diaria, etc.).
- Mantener el banco y/o la zona de trabajo limpia, pues el desorden puede ocasionar daños a las personas.
- No se permiten a personas inexpertas tocar los equipos.
- Asegurarse que los tubos de alimentación del aire comprimido tengan la dimensión idónea según la utilización prevista.
- Jamás se arrastrará el equipo conectado a la alimentación tirando su tubo; mantener siempre el tubo lejos de fuentes de calor y de objetos contundentes.
- Mantener los equipos en buena condición y limpios. Jamás se quitarán las protecciones o el silenciador del equipo.
- Se han de remover siempre las llaves de servicio y de ajuste después las operaciones de reparación y/o de ajuste.
- Antes de desconectar el tubo del aire comprimido de la remachadora, asegurarse que éste no esté bajo presión.
- Se han de cumplir detenidamente estas instrucciones.
- No utilice la remachadora en presencia de daños evidentes.

¡CUIDADO!

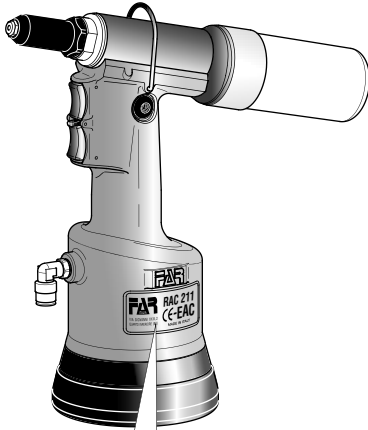
Antes de utilizar la remachadora, montar el fondillo de protección en el equipamiento base, como indicado en la figura de abajo. **FAR** declina toda responsabilidad por los eventuales daños de la remachadora, personas o cosas que pueden ser causados por la falta del fondillo.



IDENTIFICACION DE LA REMACHADORA

La remachadora **RAC 211** es identificada por una marca con razón social e dirección del productor, designación de la remachadora, marca CE.

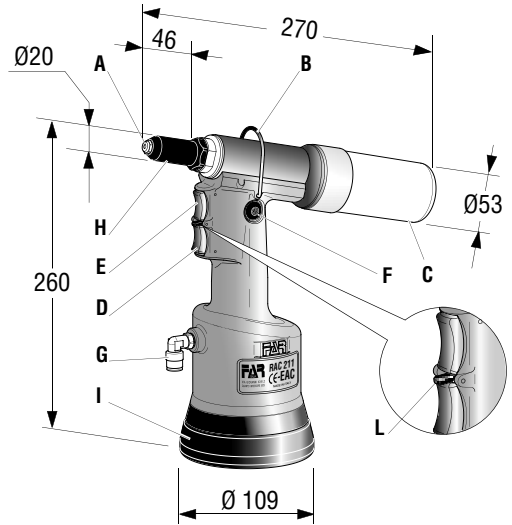
Al contactar el servicio de posventa, mencionar siempre los datos de la remachadora.



Razon social y direccion Designacion de la remachadora



Número de serie



DATOS TÉCNICOS

- Presion de ejercicio **6 BAR**
- Diámetro interior mínimo del tubo de alimentación aire comprimido **Ø min. = 6 mm**
- Consumo aire por ciclo **3,4 NI**
- Potencia máxima **6 BAR-6639 N**
- Peso **1,400 Kg**
- Temperatura de utilización **-5°/+50°C**
- Valor medio cuadrático de la aceleración total registrado en frecuencia (Ac) ejercitado sobre los miembros superiores..... **< 2,5 m/s²**
- Presión acústica emisión ponderata (A) **70 dBA**
- Presión acústica instantánea emisión ponderata (C) **<130 dBC**
- Potencia acústica ponderado (A) **82 dBA**

ALIMENTACION DEL AIRE

El aire de alimentación debe estar libre de cuerpos extraños y de humedad para proteger la máquina de usura precoz de las partes en movimiento, se aconseja el uso de un grupo de lubricación para aire comprimido.

PARTES PRINCIPALES

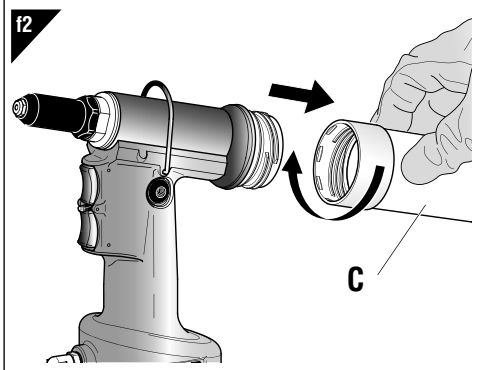
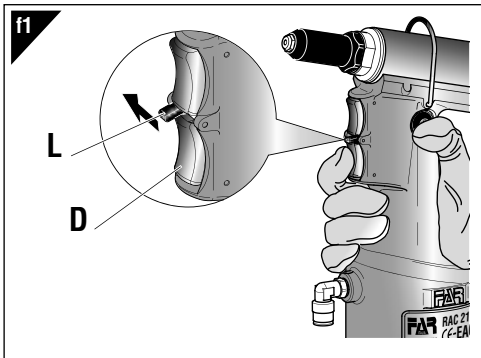
- A)Inyector
- B) Toma balanceador
- C) Tanque clavos
- D) Pulsador de apertura aspiración
- E) Pulsador de tracción
- F) Tapón tanque aceite
- G) Conexión aire comprimido
- H) Tubito externo porta inyector
- I) Fondillo de protección
- L) Selector

USO DE LA REMACHADORA (fig. f1-f2)

La remachadora **RAC 211** es equipada con un sistema de aspiración del clavo, que permite que el remache permanezca posicionado en la boquilla mientras mantiene la cabeza de la herramienta hacia abajo, lo que aumenta considerablemente la practicidad de la remachadora. **¡No sujetar el remache con los dedos!** Dicho dispositivo se activa por el pulsador **(D)** y se desactiva al soltar el mismo pulsador. De esa manera, hay aspiración sólo al remachar, evitando así el consumo de aire cuando la remachadora no está en función. Es posible mantener la aspiración del clavo siempre activada presionando el botón **(D)** y moviendo la palanca hacia los lados **(L)**. El clavo truncado luego del apretamiento del remache es aspirado por la remachadora y expulsado por la parte posterior en el interior del específico colector **(C)**.

¡CUIDADO! Jamás se quitará el tanque **(C)** durante la operación de remachado pues el remache truncado, durante su trayecto hasta la parte posterior de la remachadora, puede ocasionar daños al operador y a las personas en la zona de trabajo.

Con el tanque **(C)** lleno jamás se pondrá en función la remachadora. En cambio, cortar la alimentación, destornillar el contenedor **(C)** y efectuar el vaciado por medio de un apropiado contenedor. **JAMAS SE DEJARAN LOS REMACHES TRUNCADOS EN EL AMBIENTE!** Volver a colocar el tanque **(C)** y efectuar un regular ciclo de trabajo.



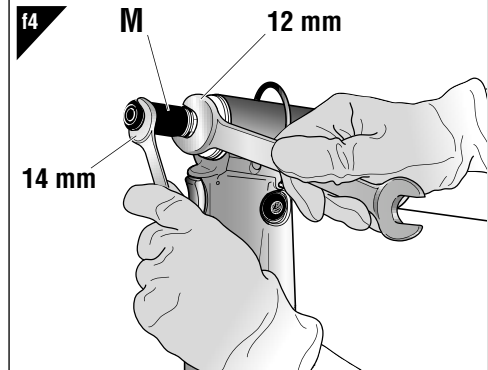
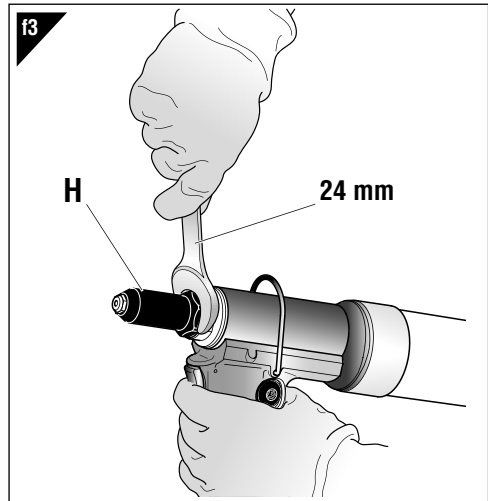
MANTENIMIENTO Y VARIACION DE TAMAÑO (fig. f3-f4-f5-f6)

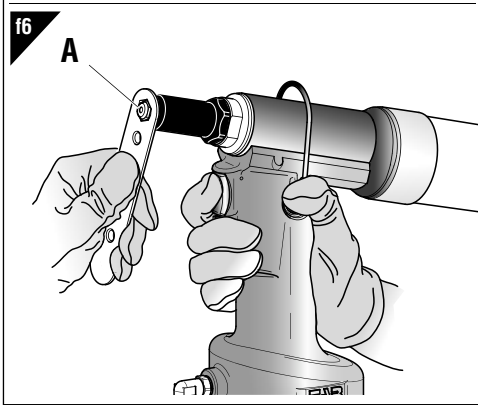
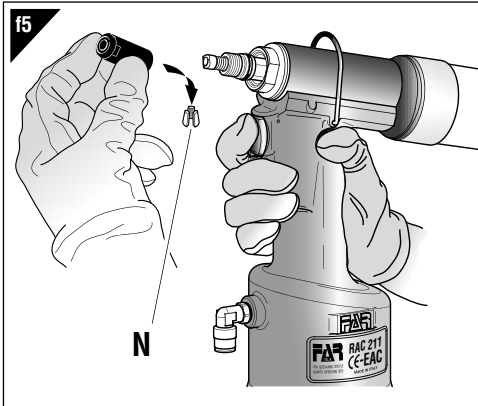
El uso prolongado de la remachadora puede dar lugar al deslizamiento de los bornes sobre el clavo, causado por depósitos de impurezas. Se deberá por lo tanto proceder a la limpieza de dichos bornes con bencina o derivados y a la sucesiva lubricación. Sin embargo, si los bornes están desgastados y su funcionamiento está comprometido, proceder a su reemplazo.

Es necesario desmontar la cabeza porta inyector **(H)**, empleando una llave de tipo estandard de mm. 24. Después de haber desmontado la cabeza porta inyector, con dos llaves de tipo estandard de mm. 12 y mm. 14 quitar el mandril **(M)** y extraer los bornes **(N)**.

Para reemplazar el inyector **(A)**, se aconseja el uso de la llave equipada y de montar sobre la llave misma el inyector quitado de la remachadora, para evitar su posible pérdida.

CUIDADO! Al efectuar esas operaciones cortar la alimentación de aire a la remachadora.

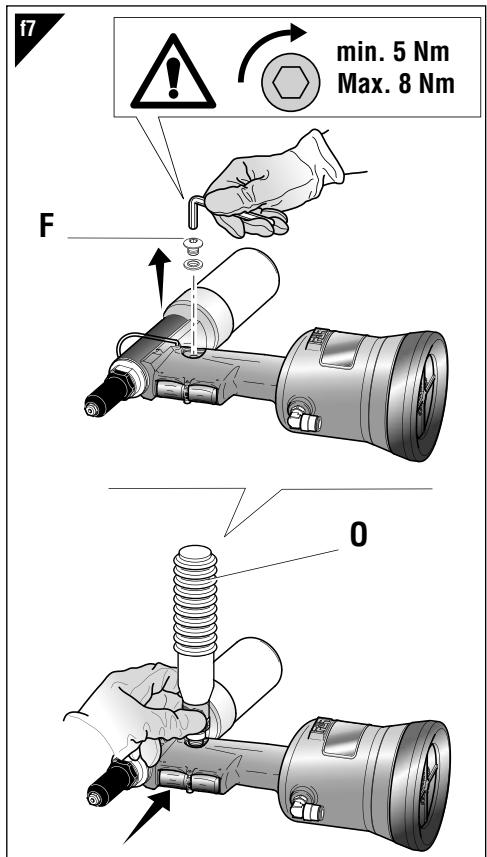




¡ATENCIÓN!
 ¡Antes de desconectar el tubo del aire comprimido de la remachadora, ¡asegurarse que éste no esté bajo presión!

IMPORTANTE: Asegurarse que el tapón de llenado aceite (F) sea enroscado con un par de acople correspondiente a: **mín. 5 Nm ÷ Máx. 8 Nm.**

Nosotros aconsejamos el uso del aceite **HLP 32 cSt** o similares.



LLENADO DE ACEITE DEL CIRCUITO OLEODINAMICO (fig. f7)
 Es necesario llenar el circuito oleodinámico de aceite luego de un prolongado periodo de trabajo (15000 ciclos), cuando se advierte una disminución de potencia de la remachadora. Proceder como sigue: **cutar la alimentación** y con la remachadora parada y en posición horizontal, quitar el tapón (F) por medio de la llave Allen de 5 mm (en el equipamiento base). Al efectuar esa operación hay que cuidar de que no se hayan desbordamientos de aceite. Atornillar en el asiento del tapón (F) el contenedor de fuelle (O) lleno de aceite hidráulico de tipo **HLP 32 cSt**. A continuación, con la remachadora horizontal, conectar la alimentación del aire y apretar el pulsador de tracción de manera que la remachadora cumpla una serie de ciclos y acabe la emisión de burbujas de aire en el contenedor (O). Una vez alcanzada esa condición, se acaba la restauración de nivel de aceite. Luego, **desconectar** la alimentación de aire y con la remachadora horizontal, destornillar el contenedor de aceite (O) y cerrarlo. Seguir a cerrar el tapón (F).

ATENCIÓN: Se han de cumplir siempre las instrucciones arriba mencionadas y efectuar todas las operaciones de restauración de nivel de aceite por medio de guantes. Si se efectúa el vaciado completo del circuito hidráulico, hay que coger el aceite en un contenedor apropiado y contactar con una firma autorizada para la eliminación de desechos.

ELIMINACIÓN DE LA REMACHADORA
 Para eliminar la remachadora seguir con atención cuanto establecido por las leyes nacionales. Después de haber desconectado la remachadora respecto del sistema neumático, proceder con el desmontaje de todos los componentes dividiéndoles según sus categorías: acero, aluminio, material plástico, ecc.

La eliminación de los componentes deberá efectuarse según lo dispuesto por las normas vigentes.

INSTRUKCJA OBSŁUGI

SPIS TREŚCI

GWARANCJA.....30
 BEZPIECZNA PRACA Z NARZĘDZIEM 30
 IDENTYFIKACJA NARZĘDZIA..... 31
 GŁÓWNE CZĘŚCI SKŁADOWE 31
 DANE TECHNICZNE..... 31
 EKSPLOATACJA NITOWNICY 32
 KONSERWACJA I ZMIANA ŚREDNICY DYSZY NITUJĄCEJ 32
 WYMIANA OLEJU..... 33
 UTYLIZACJA ZUŻYTEGO NARZĘDZIA 33

GWARANCJA

Nitownice **FAR** są objęte **12-miesięczną** gwarancją. Okres gwarancyjny rozpoczyna się w chwili poświadczanego odbioru narzędzia przez klienta. Użytkownikowi / kupującemu przysługuje gwarancja, jeśli narzędzie zostało zakupione u autoryzowanego sprzedawcy i tylko w przypadku jego użytkowania zgodnie z przeznaczeniem. Gwarancja nie obowiązuje, jeśli narzędzie nie jest używane lub jeśli nie jest poddawane pracom konserwacyjnym opisanym w instrukcji obsługi i konserwacji. W przypadku wad lub usterek, firma **FARS.r.l.** zobowiązuje się wyłącznie do naprawy i/lub wymiany, według własnego uznania, komponentów uznanych za wadliwe.

BEZPIECZNA PRACA Z NARZĘDZIEM



UWAGA!!!

Nie przestrzeganie podanych zaleceń bezpiecznej pracy, może skutkować wypadkiem.

- Przed rozpoczęciem pracy należy zapoznać się z niniejszą instrukcją.
- W przypadku konieczności serwisowania narzędzia, należy skontaktować się z autoryzowanym przedstawicielem firmy **FAR**; używać **tylko oryginalnych części zamiennych**, firma **FAR** nie ponosi żadnej odpowiedzialności za wypadki powstałe na skutek niewłaściwego użycia narzędzia (**Dyrektywa UE 85/374**).

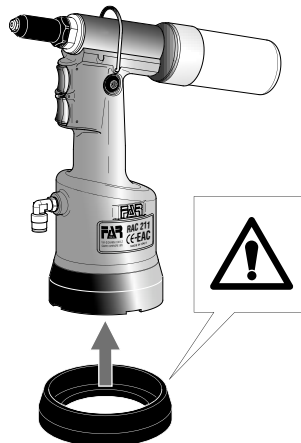
Lista punktów serwisowych jest dostępna na naszej stronie internetowej <http://www.far.bo.it> (Organizacja)

- Narzędzie może być stosowane tylko przez odpowiednio przeszkolone osoby.
- W czasie pracy zaleca się stosowanie okularów ochronnych oraz rękawic.
- W trakcie czynności serwisowych należy stosować klucze z wyposażenia narzędzia, lub inne akcesoria o których mowa w rozdziale "Konserwacja" w niniejszej instrukcji.
- Przy wymianie oleju należy stosować olej o parametrach podanych w instrukcji.
- W razie kontaktu skóry z olejem należy umyć ręce mydłem alkalicznym.
- Narzędzie może być przenoszone ręcznie, po skończonej pracy zaleca się jego przechowywanie w oryginalnym opakowaniu.
- W celu przedłużenia żywotności narzędzia zaleca się jego kwartalną konserwację i przegląd.

- Brak specjalnych wymagań dotyczących przechowywania lub magazynowania.
- Wszelkie czynności serwisowe lub czyszczenia, należy wykonywać przy wyłączonym narzędziu.
- Tam gdzie to możliwe zaleca się podwieszenie narzędzia na balanserze.
- W przypadku codziennej ekspozycji personelu w otoczeniu, w którym poziom ciśnienia akustycznego emisji skorygowanego charakterystyką A przekracza wartość bezpieczeństwa 70 dB (A), należy korzystać z indywidualnych środków ochrony słuchu (nauszniki lub zatyczki przeciwhałasowe, redukcja dziennego czasu ekspozycji, itd.)
- Miejsce pracy należy utrzymywać w czystości i porządku co zmniejsza ryzyko wypadku.
- Narzędzia mogą używać tylko osoby do tego uprawnione
- Upewnić się że przewody zasilające powietrza są odpowiednia dla narzędzia.
- Narzędzie należy utrzymywać w czystości, nie wolno zdejmować osłony tłumika.
- Nie szarpać narzędzia za przewód zasilania powietrzem, przewód z powietrzem powinien być oddalony od źródeł ciepła.
- Po skończonej naprawie, upewnić się iż wewnątrz narzędzia nie zostały kluczce serwisowe.
- Przed odłączenie rury z powietrzem od narzędzia, upewnić się że narzędzie nie jest pod ciśnieniem.
- Stosować się skrupulatnie do powyższych zaleceń.
- Nie używać nitownicy w przypadku widocznych uszkodzeń.

OSTROŻNIE!

Przed rozpoczęciem pracy należy nałożyć gumową osłonę na denko nitownicy, jak na rys. poniżej. Firma **FAR** nie ponosi żadnej odpowiedzialności za uszkodzenie narzędzia używanego bez osłony.





EKSPLOATACJA NITOWNICY (rys f1-f2)

Nitownica RAC 211 jest wyposażona w system zasysania gwoździa, pozwalający, aby nit pozostawał w prawidłowym położeniu na dyszy, również gdy głowica nitownicy jest skierowana do dołu, co znacząco zwiększa aspekt praktyczny obsługi nitownicy; **nie przytrzymywać nitu palcami!** System ten jest włączany poprzez naciśnięcie przycisku (D) i wyłączany z chwilą zwolnienia przycisku. W ten sposób zasysanie ma miejsce równocześnie z nitowaniem, dzięki czemu unika się zużycia sprężonego powietrza przy zatrzymanej nitownicy. Możliwe jest utrzymanie zawsze aktywnego zasysania gwoździa przez wciśnięcie przycisku (D) oraz przesuwając w bok dźwignię (L). Gwoźdź odcięty po zaciśnięciu nitu, zostaje zasany przez nitownicę i wyrzucony do znajdującego się w tylnej części zbiornika (C).

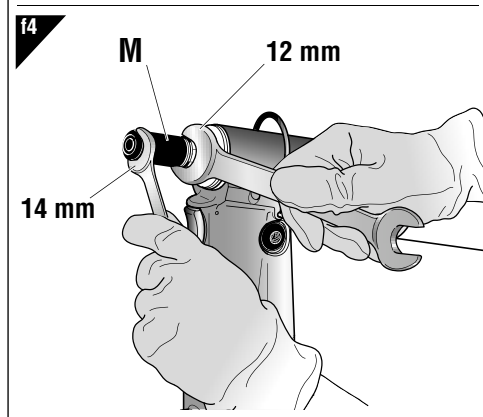
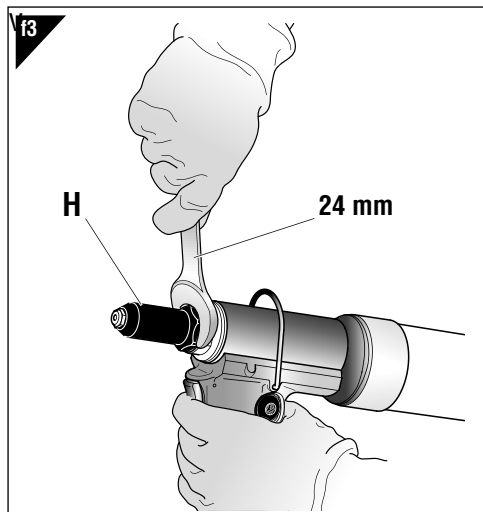
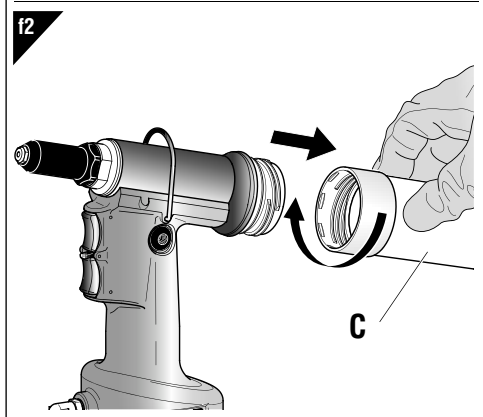
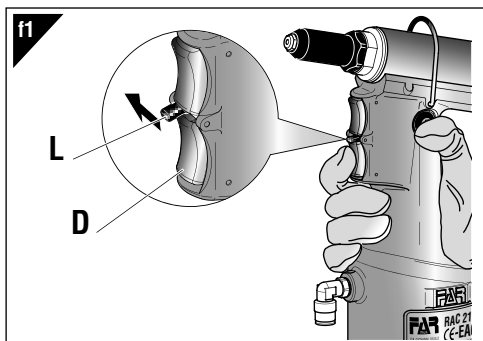
KONSERWACJA I ZMIANA ŚREDNICY DYSZY NITUJĄCEJ (rys f3-4-5-6)

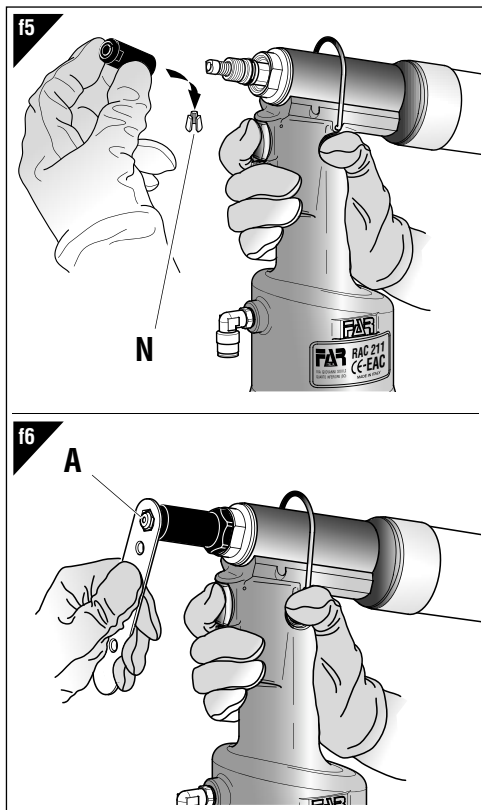
Przedłużające się użycie nitownicy może spowodować ślizganie się zacisków na gwoździu wskutek odkładania się zabrudzeń. Należy wówczas wyczyścić zaciski, a następnie nasmarować je, lub, w przypadku zużycia zacisków uniemożliwiającego dalsze z nich korzystanie, wymienić je. Zdjąć tuleję nośną dyszy (H) za pomocą klucza 24 mm. Następnie za pomocą dwóch kluczy 12 mm i 14 mm zdjąć uchwyt (M), z którego zostaną wyjęte zaciski (N). Do wymiany dyszy (A) zalecamy posłużenie się dostarczonym na wyposażeniu kluczem i zamontowanie potem na nim zdjętej dyszy, tak aby jej nie zgubić.

 **UWAGA!** Przed rozpoczęciem pracy założyć na nitownicę pojemnik na zerwane gwoździe (C).

 **UWAGA!** Powyższe czynności wykonujemy przy nitownicy odłączonej od zasilania.

Gdy zbiornik (C) jest pełny, należy przerwać prace, odłączyć zasilanie, odkręcić zbiornik (C) i opróżnić go do przeznaczonego do tego pojemnika. **Nie rozrzucać zerwanych gwoździ w miejscu pracy!** Następnie należy ponownie założyć zbiornik (C) i rozpocząć dalszą pracę.





WYMIANA OLEJU (rys f7)

Dolanie oleju do obwodu hydraulicznego jest niezbędne po długim okresie pracy (15000 cykli), gdy wyczuwalne staje się zmniejszenie skoku nitownicy. W tym celu należy: zatrzymać nitownicę i **odłączyć ją od zasilania**, trzymając ją poziomo, zdjęć korek (F) przy użyciu klucza imbusowego 5 mm (na wyposażeniu); uważać, aby nie doprowadzić do wylania się oleju. Wkręcić w gniazdo korka (F) pojemnik mieszkowy (O) napełniony wcześniej dostępnym w handlu olejem hydraulicznym HLP 32 cSt.

Trzymając nitownicę wciąż w poziomej pozycji, **włączyć** zasilanie w powietrze, nacisnąć przycisk ciągu, wykonując kilka cykli, dopóki w pojemniku (O) nie przestaną pojawiać się pęcherzyki powietrza, co oznacza, że uzupełnianie oleju zostało zakończone. Należy wówczas **wyłączyć** zasilanie w powietrze, z nitownicą wciąż w poziomej pozycji, odkręcić pojemnik z olejem (O) i zamknąć go. Następnie ponownie założyć korek (F).

OSTROŻNIE: bardzo ważne: stosować się do powyższych instrukcji i przeprowadzać operację dolewania oleju w założonych rękawiczkach.

W przypadku całkowitego opróżnienia obwodu hydraulicznego, należy spuścić cały olej do odpowiedniego pojemnika, a następnie oddać go do firmy zajmującej się usuwaniem odpadów.

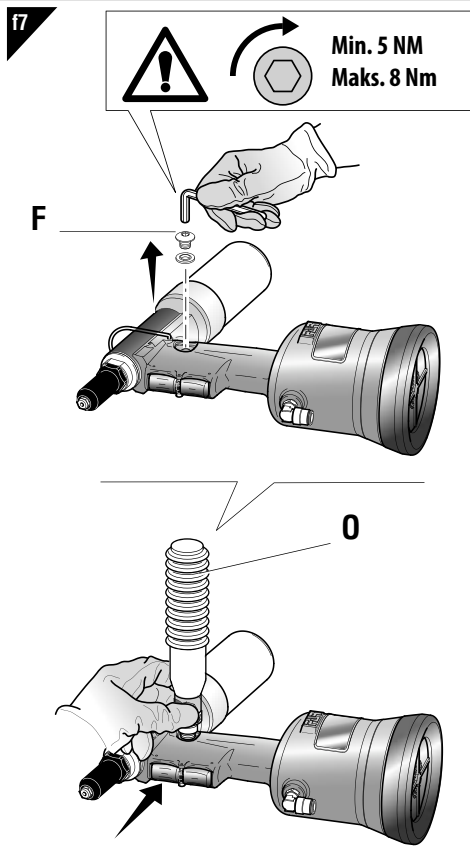


UWAGA! Przed odłączeniem przewodu powietrza od nitownicy, upewnić się że nie jest on pod ciśnieniem!

UWAGA! Upewnić się że korek wlewu oleju (F) został dokręcony z siłą równą **Min. 5 NM- Maks. 8 Nm**.

Zaleca się użycie oleju **HLP 32 cSt** lub podobnych.

f7



UTYLIZACJA ZUŻYTEGO NARZĘDZIA



W przypadku zużytego narzędzia, jego utylizację przeprowadzamy zgodnie z przepisami danego kraju.

Po odłączeniu urządzenia od instalacji pneumatycznej, należy przystąpić do demontażu poszczególnych komponentów, segregując je w zależności od ich typologii: stal, aluminium, materiał plastikowy, itd.

ИНСТРУКЦИИ ПОА ИСПОЛЬЗОВАНИЮ

СОДЕРЖАНИЕ

ГАРАНТИЙНЫЕ ОБЯЗАТЕЛЬСТВА 34
 ПРИМЕЧАНИЯ И МЕРЫ ПРЕДОСТОРОЖНОСТИ.....34
 ИДЕНТИФИКАЦИЯ УСТАНОВОЧНОГО ИНСТРУМЕНТА35
 ГЛАВНЫЕ ЧАСТИ.....35
 ТЕХНИЧЕСКИЕ ДАННЫЕ35
 ИСПОЛЬЗОВАНИЕ ИНСТРУМЕНТА.....36
 ТЕХОБСЛУЖИВАНИЕ И СМЕНА ФОРМАТА36
 ДОЛИВКА МАСЛА ОЛЕОДИНАМИЧЕСКОЙ СРЕДЫ.....37
 ПЕРЕРАБОТКА И УТИЛИЗАЦИЯ ЗАКЛЕПОЧНИКА 37

ГАРАНТИЙНЫЕ ОБЯЗАТЕЛЬСТВА

Заклепочные инструменты производства фирмы **Far** имеют гарантию на срок **12 месяцев**.

Период гарантийного обслуживания начинается с момента документально подтвержденного факта получения прибора покупателем. Гарантийное обязательство распространяется на прибор, принадлежащий пользователю/покупателю при условии, что прибор был приобретен у официального дистрибьютора и только для предусмотренного в руководстве по эксплуатации и техническому обслуживанию использования. Гарантийное обязательство считается расторгнутым, если прибор не используется и не подвергается техническому обслуживанию в строгом соответствии с инструкциями в руководстве по эксплуатации и техническому обслуживанию. При наличии брака или повреждений Компания **Far S.r.l.** берет на себя только обязательство починить и/или заменить те детали, которые, по собственному усмотрению, будет считать бракованными.

ПРИМЕЧАНИЯ И МЕРЫ ПРЕДОСТОРОЖНОСТИ



ВНИМАНИЕ!!! невыполнение или небрежность в исполнении последующих мер предосторожности может привести к неприятным последствиям для вашей и чужой невредимости, и для хорошего функционирования инструмента.

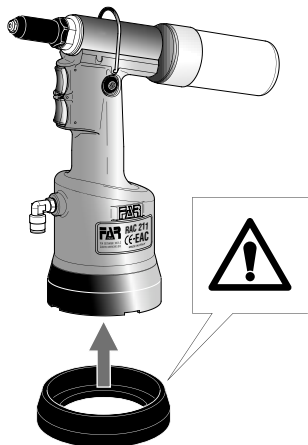
- Внимательно ознакомьтесь с инструкциями перед использованием.
- Для ухода или/и починки доверьтесь уполномоченным офисным центрам **FAR s.r.l.** и используйте **только подлинные запчасти**. **FAR s.r.l.** не берет на себя ответственность в случае повреждений нанесенных при использовании дефектных запчастей, обнаруженных из-за неисполнения вышеуказанного (**Директива ЕЭС 85/374**).

Список сервисных центров приведен на нашем веб-сайте <http://www.far.bo.it> (ОРГАНИЗАЦИЯ)

- Советуем доверять использование инструмента специально подготовленному персоналу.
- Используйте предохранительные очки или маски и перчатки во время работы с инструментом.
- Для ухода и/или регуляции инструмента используйте принадлежности из оснащения и/или коммерческие приспособления указанные в разделе об Уходе за инструментом.
- Для доливки масла используйте только жидкости с характеристиками указанными в данной брошюре.

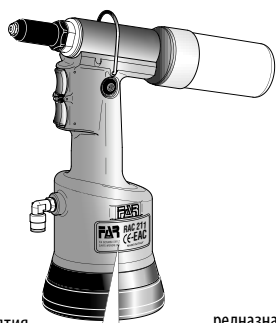
- В случае непредвиденных утечек масла и его контакта с кожей, аккуратно смойте его при помощи воды и щелочного мыла.
- Данный инструмент можно переносить вручную, после его использования мы советуем класть его в упаковку.
- Нет особых требований к хранению и складированию.
- Для правильного функционирования инструмента необходима тщательная проверка каждое полугодие.
- Проверьте, что инструмент не подключен к питанию, прежде чем начинать его чистку или починку.
- Советуем, при возможности, пользоваться балансиром.
- В случае ежедневной работы операторов в помещении, в котором эквивалентный уровень испускаемого звукового давления **A** превышает предельное значение безопасности **70 дБ (A)**, необходимо пользоваться индивидуальными средствами защиты органов слуха (наушники или беруши; снизить время нахождения в шумном помещении т.п.).
- Необходимо поддерживать порядок и чистоту на рабочих местах, беспорядок может привести к ущербу для здоровья оператора.
- Не допускайте контакт посторонних с инструментом.
- Удостоверьтесь, что трубы подачи сжатого воздуха соответствуют нужным размерам.
- Не тяните за трубу подключенный к питанию инструмент, храните его подальше от режущих и излучающих тепло объектов.
- Необходимо содержать инструментарий чистым и в хорошем состоянии пользования, не снимайте средства защиты и звукопоглощающее приспособление.
- После ремонта или регистрации, удостоверьтесь, что вы удалили служебные или регистрационные ключи.
- Прежде чем отсоединить трубу сжатого воздуха, удостоверьтесь, что он не под давлением.
- Тщательно придерживайтесь этим правилам.
- Не используйте заклепочный инструмент при наличии явных повреждений.
- После приемочных испытаний готовая продукция упаковывается в картонные коробки, деревянные ящики или другую упаковку. Приборы транспортируются в заводской транспортной таре. Приборы транспортируют всеми видами транспорта при условии защиты от прямого воздействия атмосферных осадков и резких ударов в соответствии с Правилами перевозки грузов, действующими на данном виде транспорта. Приборы в упаковке предприятия-изготовителя допускаются транспортировать крытым автомобильным и железнодорожным транспортом, а также самолетами в герметизированных отсеках при температуре окружающего воздуха от минус 60 до плюс 60 °С, при относительной влажности не более 80 %. Приборы должны храниться в помещении при температуре воздуха от минус 50 до плюс 50°С, относительной влажности не более 80 %, при отсутствии в воздухе паров кислоты и щелочей. Не допускается хранение приборов на открытых площадках и вблизи мест хранения химикатов и активных газов, вызывающих коррозию металла. Приборы консервации не подвергаются.
- Назначенный срок службы инструмента 15 лет. Назначенный срок хранения инструмента 12 месяцев. По истечении назначенных показателей заказчик может обратиться к Производителю для оценки состояния оборудования. Производитель, оценив состояние оборудования, примет решение о возможности продления срока эксплуатации/хранения оборудования.

ВНИМАНИЕ! Прежде чем использовать установочный инструмент, установите защитную донную часть (уже в принадлежностях), как на рисунке ниже. FAR не берет на себя ответственность за ущерб нанесенный машине или оператору, при работе в отсутствии донной части.



ИДЕНТИФИКАЦИЯ УСТАНОВОЧНОГО ИНСТРУМЕНТА

Установочный инструмент для заклепок RAC 211 идентифицируется при помощи маркировки, в которой указывается наименование предприятия и адрес изготовителя, предназначение аппарата, маркировка CE. При обращении за технической поддержкой всегда указывайте идентификационные данные аппарата.



наименование предприятия и адрес изготовителя

предназначение аппарата

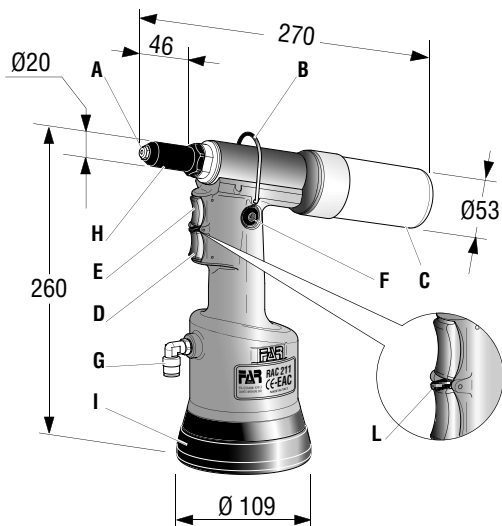


Серийный номер

ГЛАВНЫЕ ЧАСТИ

- A) Насадка
- B) Крепление балансира
- C) Емкость для гвоздей

- D) Кнопка для открытия всасывания
- E) Кнопка тяги
- F) Крышка емкости для масла
- G) Подключение сжатого воздуха
- H) Втулка для насадок
- I) Защитная донная часть
- L) Переключатель



ТЕХНИЧЕСКИЕ ДАННЫЕ

- Рабочее давление 6 БАР
- Минимальный внутренний диаметр трубы сжатого воздуха \varnothing min. = 6 mm
- Расход воздуха на цикл 3,4 нл
- Максимальная Мощность 6 БАР - 6639 кН
- Вес 1,400 кг
- Температура использования -5°/+50°
- Среднее квадратное значение уравнивающее на общей частоте ускорения (Ас) которой подвержены верхние конечности 2,5 m/s²
- Эквивалентный уровень испускаемого звукового давления (А) 70 дБА
- Эквивалентный уровень мгновенного значения звукового давления (С) <130 дБС
- Умеренный уровень шума (А) 82 дБА

ВОЗДУШНОЕ ПИТАНИЕ

Воздух питания должен быть очищен от инородных материалов и от влажности, с целью предотвратить преждевременный износ двигающихся частей; поэтому мы советуем пользоваться группой лубрикаторов для сжатого воздуха.

ПЕРЕЧЕНЬ КРИТИЧЕСКИХ ОТКАЗОВ:

- повреждение рукоятки инструмента
- сильная вибрация инструмента

ПЕРЕЧЕНЬ ПРЕДЕЛЬНЫХ СОСТОЯНИЙ:

- поврежден корпус инструмента

ИСПОЛЬЗОВАНИЕ ИНСТРУМЕНТА (рис. f1-f2)

Заклепочник RAC 211 снабжается системой всасывания гвоздя, благодаря которой заклепка остается в насадке даже если держать клепальную головку направленную вниз, что значительно увеличивает удобство при работе с заклепочником; **не придерживайте заклепку пальцами!** Данная система активируется с помощью кнопки (D) и прекращает свое действие при отпускании.

Таким образом, всасывание происходит только одновременно с клежкой, устраняя потребление воздуха при выключенном инструменте. -Можно поддерживать постоянно активированным всасывание гвоздя, удерживая нажатой кнопку (D) и сдвинув рычаг (L) в сторону. Обрезанный гвоздь после крепления заклепки всасывается заклепочником и выталкивается с тыльной стороны инструмента в специальную сборную емкость (C).

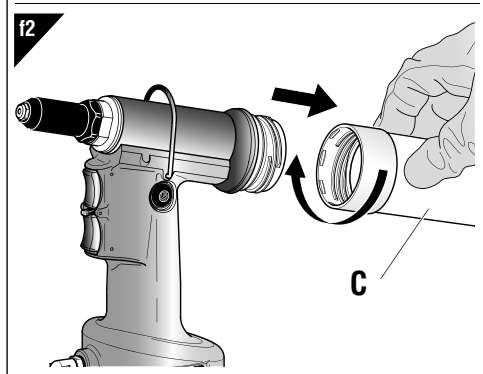
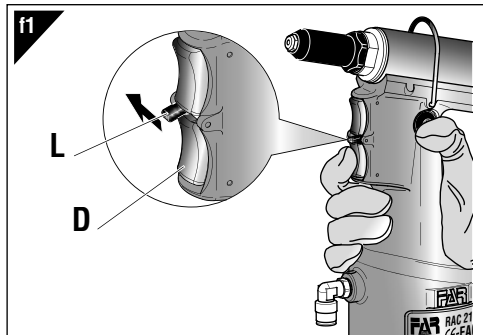


ВНИМАНИЕ!!! Ни при каких условиях не снимайте сборный контейнер (C) во время клежки, поскольку выпуск гвоздей в задней части машины может стать причиной травмирования оператора и людей, находящихся в непосредственной близости от рабочей зоны.

Не пользуйтесь заклепочником если контейнер для сбора гвоздей (C), заполнен, необходимо удалить питание, открыть контейнер и удалить его содержимое, поместив отрезанные гвозди в специальную емкость.

НЕ РАЗБРАСЫВАЙТЕ ОТРЕЗАННЫЕ ГВОЗДИ В ПОМЕЩЕНИИ!

Установите контейнер (C) и возобновите нормальный рабочий цикл.



ТЕХОБСЛУЖИВАНИЕ И СМЕНА ФОРМАТА (рис. f3-4-5-6)

Длительное использование заклепочника может привести к проскальзыванию зажимов, удерживающих гвоздь, из-за скопления посторонних загрязнений.

Потребуется выполнить очистку и смазку зажимов или в случае износа, несоответствия с корректным функционированием - замене детали.

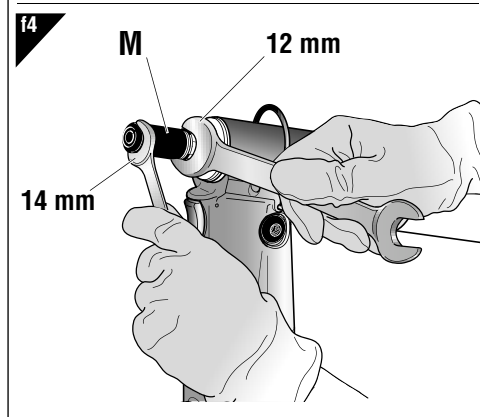
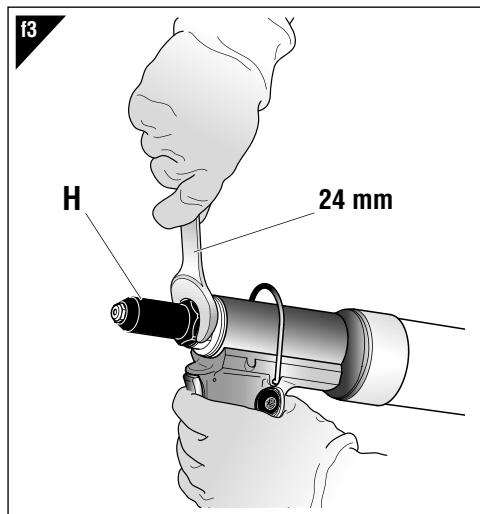
Разобрать муфту крепления насадки (H) ключом 24 мм.

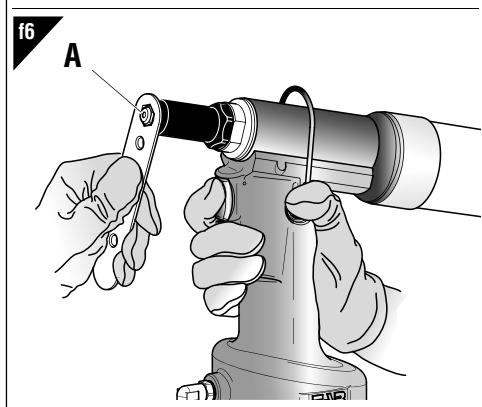
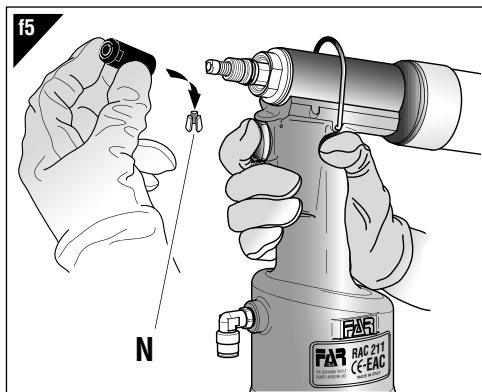
После удаления крепления сопла, с помощью двух ключей диаметром 12 мм и 14 мм снимите зажимный патрон (M) и извлеките зажимы (N). Для замены насадки (A) использовать специальный ключ, входящий в комплект поставки и привинтить к нему удаленную с заклепочника насадку, чтобы не потерять ее.



ВНИМАНИЕ!

Выполняйте данные действия с отключенным от питания инструментом.





ДОЛИВ МАСЛА В ГИДРАВЛИЧЕСКУЮ СИСТЕМУ (рис. 17)

Доливка масла для олеодинамической среды становится необходимой после долгого периода работы (15000 циклов), когда начнете чувствовать уменьшение хода инструмента.

Действуйте следующим образом: у выключенного и отсоединенного от питания заклепочника **в горизонтальном положении** удалите крышку (F) с помощью ключа-шестигранника 5 мм (в комплекте); при выполнении данной операции соблюдайте осторожность, чтобы не разлить масло. Вверните на место крышки (F) гофрированную масленку (O), предварительно заполненную гидравлическим маслом **HLP 32 ct**.

Удерживая заклепочник в горизонтальном положении, включить подачу воздуха, нажать на кнопку тяги, чтобы заклепочник выполнил ряд рабочих циклов до тех пор, пока полностью не прекратится выход пузырьков в масленку (O); это условие означает, что заливка масла завершена.

Теперь **отключите подачу воздуха** и, придерживая заклепочник в горизонтальном положении, отвинтите масленку (O) и закройте ее.

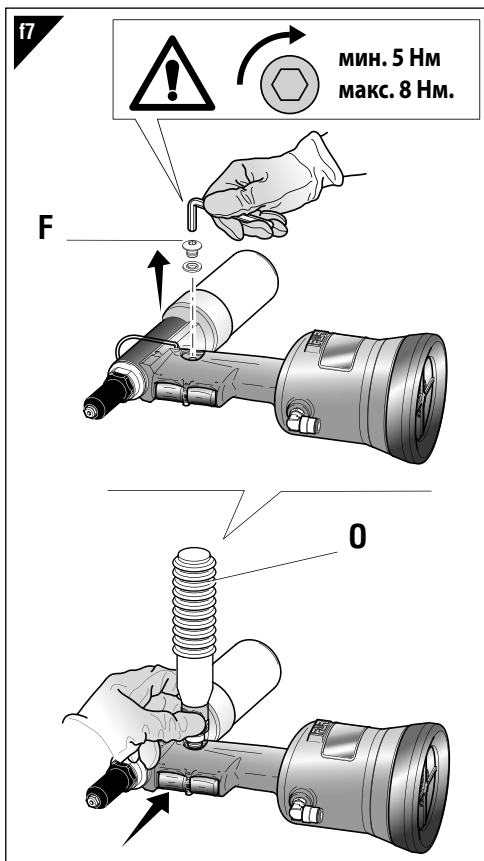
Затем закрепите крышку (F).

ОСТОРОЖНО: важно соблюдать приведенные выше инструкции и выполнять операции по дозаправке масла в перчатках.

В случае полного опорожнения гидравлической системы, извлеките все масло в специальную емкость и позже воспользуйтесь услугами фирмы по утилизации отходов.

ВНИМАНИЕ!

Перед тем, как отсоединять шланг подачи сжатого воздуха от заклепывающего аппарата убедиться в том, что он не под давлением! Убедиться в том, что пробка масляного бака (F) заворачивается с усилием затяжки от **мин. 5 Нм до макс. 8 Нм**. Рекомендуется использовать масло **HLP 32 ct** или подобное.



ПЕРЕРАБОТКА И УТИЛИЗАЦИЯ ЗАКЛЕПОЧНИКА



Для разборки оборудования соблюдайте предписания национального законодательства.

После отсоединения машины от источников энергии, приступайте к демонтажу различных компонентов, разделив их в зависимости от материала: сталь, алюминий, пластик и т. д. Затем переходите к утилизации отходов в соответствии с действующим законодательством.

INSTRUÇÕES DE USO

ÍNDICE

GARANTIA 38
 ADVERTÊNCIAS E MEDIDAS DE SEGURANÇA38
 IDENTIFICAÇÃO DA MÁQUINA DE REBITAR39
 PARTES PRINCIPAIS39
 DADOS TÉCNICOS39
 USO DA MÁQUINA DE REBITAR40
 MANUTENÇÃO E TROCA DE FORMATO40
 REABASTECIMENTO DE ÓLEO NO CIRCUITO
 HIDRÁULICO.....41
 ELIMINAÇÃO DA MÁQUINA DE REBITAR 41

GARANTIA

As máquinas de rebitar **FAR** são cobertas por uma garantia de **12 meses**. O período de garantia do aparelho inicia a partir do momento da sua receção comprovada por parte do cliente. A garantia cobre o utilizador/cliente quando o aparelho é adquirido por meio de um revendedor autorizado e apenas quando é usado para os usos para os quais foi concebido. A garantia não é válida se o aparelho não for usado e se não for submetido a manutenção como especificado no manual de instruções e manutenção. Em caso de defeitos ou avarias a FAR S.r.l. compromete-se apenas a reparar e/ou substituir, conforme o seu julgamento, os componentes considerados defeituosos.

ADVERTÊNCIAS E MEDIDAS DE SEGURANÇA



ATENÇÃO!!!

A inobservância ou negligência das seguintes advertências de segurança pode ter consequências na segurança dos operadores e no bom funcionamento da ferramenta.

- Ler atentamente as instruções antes do uso.
- Para as operações de manutenção e/ou reparação dirigir-se a centros de assistência autorizados pela FAR s.r.l. e usar exclusivamente as peças sobressalentes originais. A FAR s.r.l. não se responsabiliza por danos ou peças defeituosas ocorridas por incumprimento do texto acima indicado (Diretiva CEE 85/374).

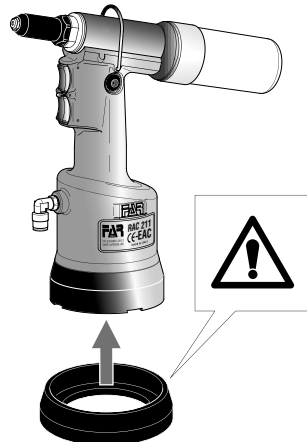
A lista dos centros de assistência está disponível no nosso website: <http://www.far.bo.it> (Organização)

- Recomenda-se o uso da ferramenta por parte de pessoal especializado.
- Durante o uso da ferramenta usar óculos ou viseiras de proteção e luvas.
- Para realizar as operações de manutenção e/ou regulação da ferramenta usar os acessórios fornecidos e/ou os equipamentos comerciais indicados no capítulo Manutenção.
- Para as operações de carregamento de óleo usar apenas fluídos com características indicadas no presente fascículo.
- Em caso de vazamentos acidentais de óleo que entrem em contacto com a pele, lavar atentamente com água e sabão alcalino.
- A ferramenta pode ser transportada à mão e, depois do uso, recomenda-se recolocá-la na sua embalagem.

- Não há requisitos especiais para armazenamento.
- Para o correto funcionamento da máquina de rebitar, recomenda-se uma revisão semestral.
- As intervenções de reparação e limpeza da ferramenta devem ser realizadas com a máquina não alimentada.
- Recomenda-se, sempre que possível, o uso de um balanceador de segurança.
- Em caso de exposição diária pessoal em ambiente cujo nível de pressão acústica da emissão ponderada A seja superior ao limite de segurança de 70 dB (A), usar adequados equipamentos de proteção individual do ouvido (tampões, diminuição do tempo de exposição diária, etc.).
- Manter a bancada e/ou a área de trabalho limpa e ordenada, a desordem por causar danos à pessoa.
- Não deixar que pessoas estranhas às operações toquem nas ferramentas.
- Certificar-se de que os tubos de alimentação do ar comprimido estejam corretamente dimensionados para o uso previsto.
- Não arrastar a ferramenta conectada à alimentação puxando-a pelo tubo; mantê-lo afastado de fontes de calor e objetos afiados.
- Manter as ferramentas em bom estado de uso e limpas, nunca remover as proteções e o silenciador da ferramenta.
- Após realizar as operações de reparação e/ou regulação, certificar-se de ter removido as chaves de serviço ou regulação.
- Antes de desconectar o tubo do ar comprimido da máquina de rebitar, certificar-se de que a máquina não esteja sob pressão.
- Respeitar rigorosamente estas instruções.
- Não use a ferramenta de rebiteagem em caso de danos visíveis.

ATENÇÃO!!!

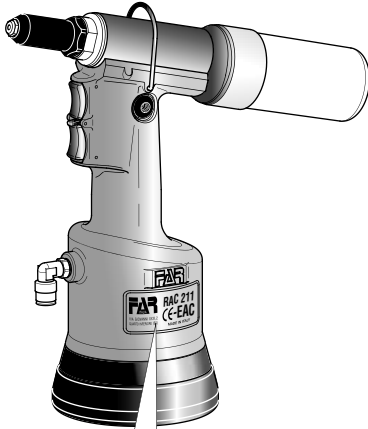
Antes de usar a máquina de rebitar, montar o fundo de proteção fornecido, como evidenciado na figura abaixo. **FAR** não se responsabiliza por eventuais danos à máquina de rebitar, pessoas ou bens causados pela ausência do fundo.



IDENTIFICAÇÃO DA MÁQUINA DE REBITAR

A máquina de rebitar **RAC 211** é identificada por uma marcação que indica a razão social e o endereço, designação da máquina, marcação CE.

Em caso de pedido de assistência técnica consultar sempre os dados indicados na marcação.

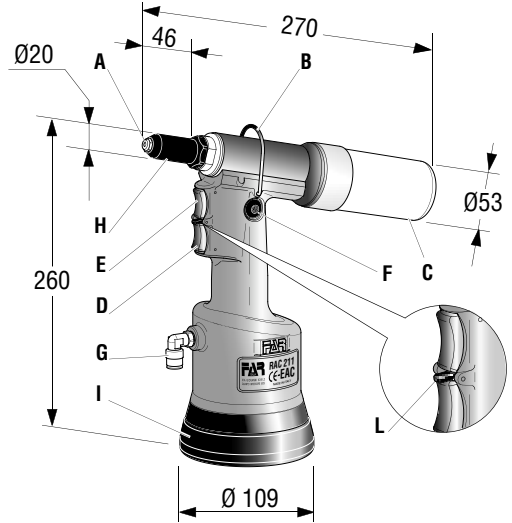


Denominação social e endereço do fabricante

Designação da máquina



Número de série



DADOS TÉCNICOS

- Pressão de exercício **6 BAR**
- Diâmetro interno mínimo do tubo de alimentação de ar comprimido **Ø min. = 6 mm**
- Consumo de ar por ciclo **3,4 NI**
- Força máxima **6 BAR-6639 N**
- Peso **1,400 Kg**
- Temperatura de uso..... **-5°/+50°C**
- Valor médio quadrático ponderado em frequência da aceleração global (Ac) ao qual são submetidos os membros superiores **< 2,5 m/s²**
- Pressão acústica da emissão ponderada (A) **70 dBA**
- Pressão acústica instantânea ponderada (C) **<130 dBC**
- Potência acústica ponderada (A) **82 dBA**

ALIMENTAÇÃO DO AR

O ar de alimentação deve estar livre de corpos estranhos e de humidade para proteger a máquina de desgaste precoce das partes em movimento; recomenda-se, portanto, o uso de um grupo lubrificador para ar comprimido.

PARTES PRINCIPAIS


- A) Bocal
- B) Conexão do balanceador
- C) Reservatório de pregos
- D) Botão de abertura de aspiração
- E) Botão de tração
- F) Tampa do reservatório de óleo
- G) Conexão do ar comprimido
- H) Cânula porta-bocal
- I) Fundo de proteção
- L) Seletor

USO DA MÁQUINA DE REBITAR (fig. f1-f2)

A máquina de rebitar **RAC 211** está equipada com um sistema de aspiração do prego que permite ao rebite de permanecer posicionado no bocal também mantendo a cabeça da máquina de rebitar virada para baixo, aumentando notavelmente o uso prático da máquina de rebitar; **não reter o rebite com os dedos!** Este dispositivo é ativado por meio do botão **(D)** e cessa a sua ação assim que for liberado. Deste modo a aspiração é feita simultaneamente com a rebitação, eliminando consumos de ar com a máquina de rebitar parada. - É possível manter sempre ativada a aspiração do prego mantendo pressionado o botão **(D)** e deslocando lateralmente a alavanca **(L)**. O prego cortado depois do aperto do rebite é aspirado pela máquina de rebitar e é expulso pela parte traseira dentro do específico reservatório **(C)**.

MANUTENÇÃO E TROCA DE FORMATO (fig. f3-f4-f5-f6)


O uso prolongado da máquina de rebitar pode causar o deslizamento dos terminais no prego devido a depósito de impurezas. Por isso deve-se limpar tais terminais e depois lubrificá-los ou, em caso de desgaste que comprometa o seu correto funcionamento, substituí-los. Desmontar a cânula porta-bocal **(H)** usando uma chave comercial de mm 24. Assim que for removida a cânula porta-bocal, usar duas chaves comerciais de mm 12 e mm 14 para desmontar o mandril **(M)** do qual serão extraídos os terminais **(N)**. Para a substituição do bocal **(A)** recomendamos usar a chave fornecida e montar nela o bocal removido da máquina de rebitar de modo a não perdê-lo.

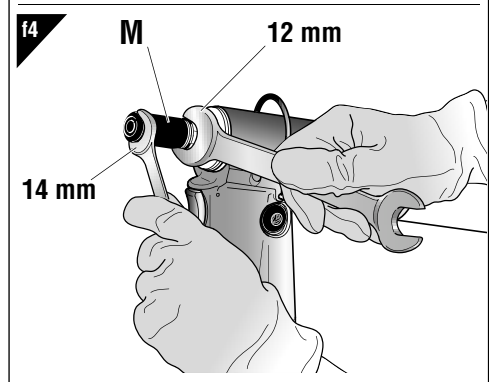
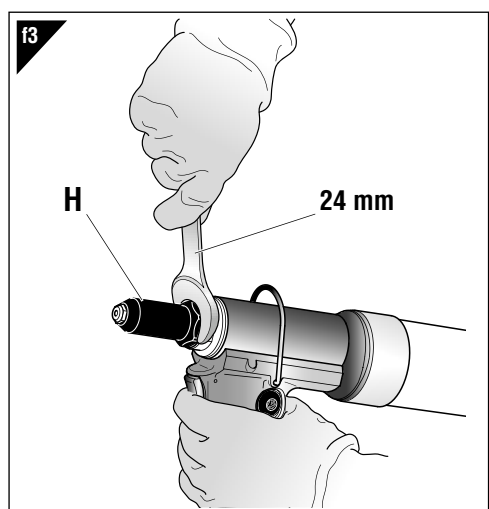
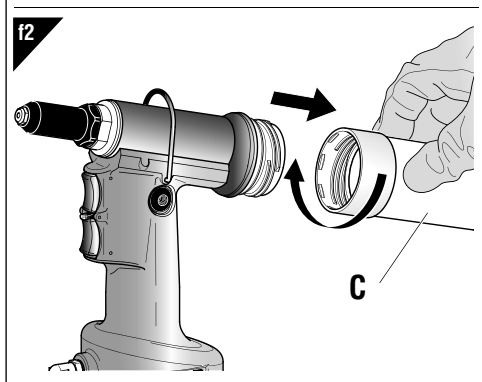
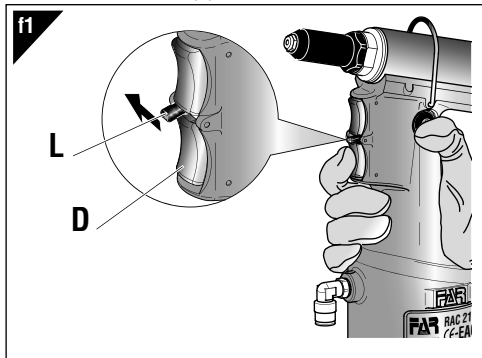
 **ATENÇÃO!** Não remover por motivo algum o reservatório **(C)** durante a operação de rebitação pois a expulsão do prego pela parte traseira da máquina de rebitar pode causar danos ao operador e às pessoas que se encontram junto da zona de trabalho.

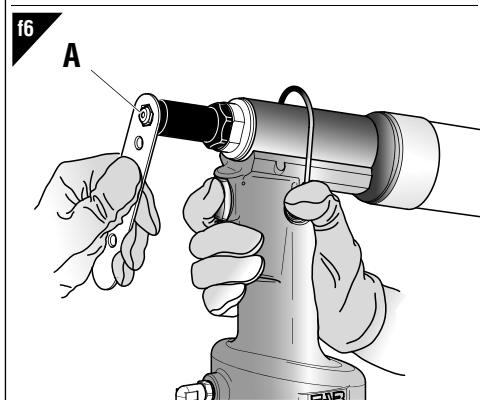
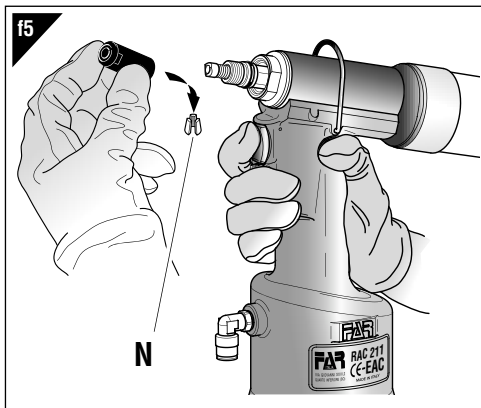
Com o reservatório **(C)** cheio não acionar a máquina de rebitar, remover a alimentação, desapertar o contentor **(C)** e esvaziá-lo em um específico recipiente.

NÃO DISPERSAR OS PREGOS CORTADOS NO AMBIENTE!

Recolocar o reservatório **(C)** e retomar o normal ciclo de trabalho.

 **ATENÇÃO!** Realizar estas operações com a máquina de rebitar desligada.





REABASTECIMENTO DE ÓLEO NO CIRCUITO ÓLEO-DINÂMICO (fig. 17)

O reabastecimento do óleo do circuito óleo-dinâmico é necessário depois de um longo período de trabalho (15000 ciclos), ao sentir uma queda de curso da máquina de rebitar. Proceder em seguida do seguinte modo: com a máquina de rebitar parada e **não alimentada**, mantida na posição horizontal, remover a tampa (F) usando a chave sextavada de mm 5 (fornecida), durante esta operação prestar a máxima atenção evitar fugas de óleo. Apertar no alojamento da tampa (F) o contendor de fole (O) previamente enchido com óleo hidráulico comercial **HLP 32 cSt**.

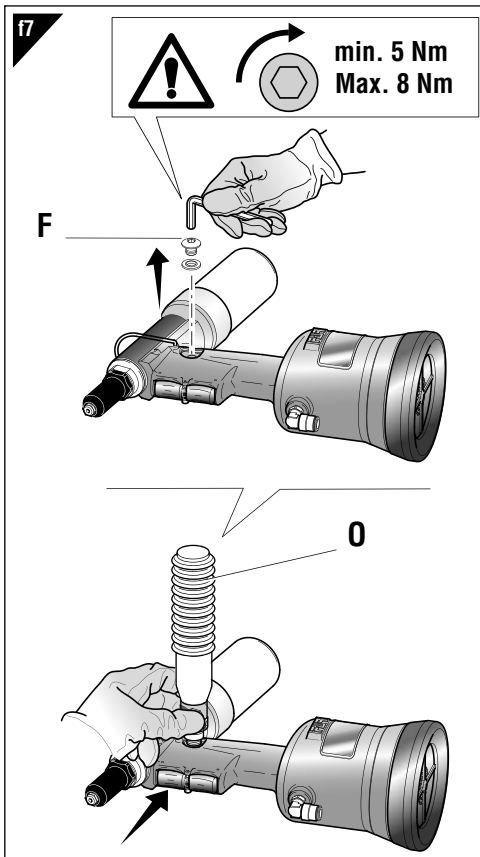
Mantendo a máquina de rebitar horizontal, **ativar** a alimentação do ar, pressionar o botão de tração fazendo cumprir à máquina de rebitar uma série de ciclos até que tenha cessado completamente a emissão de bolhas de ar no interior do contendor (O), esta condição significa que o reabastecimento de óleo foi completado. A seguir, **desativar** a alimentação do ar e, com a máquina de rebitar sempre horizontal, desatarraxar o contendor de óleo (O) e voltar a fechá-lo. Em seguida fechar a tampa (F).

CUIDADO: é extremamente importante respeitar as instruções acima indicadas e realizar as operações de reabastecimento de óleo usando luvas. No caso de esvaziamento completo do circuito hidráulico, recuperar todo o óleo em um específico contendor e dirigir-se a uma empresa autorizada para a eliminação de resíduos.

¡ATENCIÓN!
 ¡Antes de desconectar el tubo del aire comprimido de la remachadora, ¡asegurarse que éste no esté bajo presión!

¡IMPORTANTE! Asegurarse que el tapón de llenado aceite (F) sea enroscado con un par de acople correspondiente a: **mín. 5 Nm ÷ Máx. 8 Nm.**

Nosotros aconsejamos el uso del aceite **HLP 32 cSt** o similares.



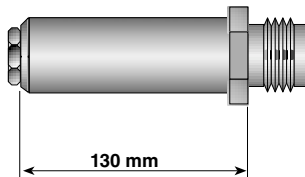
ELIMINACIÓN DA MÁQUINA DE REBITAR



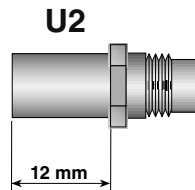
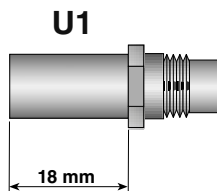
Para a eliminação da máquina de rebitar, respeitar as prescrições impostas pelas leis nacionais.

Depois de ter desligado a máquina do sistema pneumático, proceder à desmontagem dos vários componentes separando-os em função do seu tipo: aço, alumínio, material plástico, etc. Proceder em seguida à eliminação respeitando as leis em vigor.

TESTE PROLUNGATE - EXTENDED HEADS - TÊTES ALLONGÉES - VERLÄNGERTE KÖPFE - CABEZAS ALARGADAS - PRZEDŁUŻONE GŁOWICE - УДЛИНЕННЫЕ ГОЛОВКИ - CABEÇA PROLONGADA



UGELLI PROLUNGATI - EXTENDED NOZZLES - EMBOUCHURES ALLONGÉES - VERLÄNGERTE MUNDSTÜCKE - BOQUILLAS ALARGADAS - PRZEDŁUŻONE DYSZE - УДЛИНЕННЫЕ СОПЛА - BOCAIS PROLONGADOS



RISOLUZIONE DEI PROBLEMI

SINTOMI	CAUSA	RIMEDI
- Non esegue la rivettatura	- Rivettatrice non alimentata	- Collegare la rivettatrice all'aria compressa
	- Slittamento dei morsetti sul chiodo	- Eseguire manutenzione morsetti
	- Mancanza olio	- Eseguire rabbocco olio
	- Ugello non corretto	- Sostituire l'ugello come da tabella
	- Aria non filtrata e lubrificata	- Dotarsi di Gruppo Filtro Lubrificatore
- Perdita d'olio	- Guarnizioni usurate	- Rivolgersi al centro assistenza
	- Tappo rabbocco olio non serrato	- Serrare correttamente
- Perdita d'aria	- Posizionamento non corretto del tubo di alimentazione	- Posizionare correttamente il tubo di alimentazione
	- Guarnizioni usurate	- Rivolgersi al centro assistenza
	- Rotture sul corpo della Rivettatrice	- Rivolgersi al centro assistenza
- Chiodo non espulso	- Ugello non corretto	- Sostituire l'ugello come da tabella
	- Sistema di aspirazione chiuso	- Aprire l'aspirazione
	- Serbatoio chiodi pieno	- Svuotare il serbatoio

TROUBLE SHOOTING

SIGNALS	CAUSE	SOLUTIONS
- Does not fasten the rivet	- Non-powered tool	- Connect the riveting tools to the compressed air
	- Slipping of the clamps on the nail	- Perform clamps maintenance
	- Lack of oil	- Top up oil
	- Incorrect nozzle	- Replace the nozzle as shown in the table
	- Unfiltered and unlubricated air	- Equip yourself with lubricator filter assembly
- Oil leak	- Worn gaskets	- Contact the service center
	- Oil filler cap not tightened	- Tighten correctly
- Air leak	- Incorrect positioning of the feeding tube	- Position the feeding tube correctly
	- Worn gaskets	- Contact the service center
	- Breaks on the riveting machine body	- Contact the service center
- Not ejected nail	- Incorrect nozzle	- Replace the nozzle as shown in the table
	- Closed suction system	- Open the suction system
	- Full nails container	- Empty the container

DÉPANNAGE

SYMPTÔMES	CAUSE	REMÈDES
- L'outil à riveter n'effectue pas le rivetage	- Outil à riveter non alimenté	- Connecter l'outil à riveter à l'air comprimé
	- Dérapage des mors sur le clou	- Effectuer l'entretien des mors
	- Manque d'huile	- Effectuer le remplissage d'huile
	- Buse inadaptée	- Remplacer la buse conformément au tableau
	- Air non filtré et non lubrifié	- Equipez-vous avec l'Ensemble Filtre-Lubrificateur
- Fuite d'huile	- Joints usés	- Contacter le service après-vente (SAV)
	- Le bouchon de remplissage d'huile n'est pas fermé	- Fermer correctement
- Fuite d'air	- Mauvais positionnement du tube d'alimentation	- Positionner correctement le tube d'alimentation
	- Joints usés	- Contacter le service après-vente (SAV)
	- Ruptures sur le corps de l'outil à riveter	- Contacter le service après-vente (SAV)
- Clou non éjecté	- Buse inadaptée	- Remplacer la buse conformément au tableau
	- Système d'aspiration fermé	- Ouvrir l'aspiration
	- Récupérateur de clous plein	- Vider le récupérateur

FEHLERBEHEBUNG

PROBLEMBESCHREIBUNG	URSACHE	ABHILFE
- Die Nietmaschine vernietet nicht	- Nietmaschine nicht mit Strom versorgt	- Verbinden Sie die Nietmaschine mit der Druckluft
	- Schlupf der Klemmbacken am Nietdorn	- Wartung von Klemmbacken durchführen
	- Mangel an Öl	- Öl nachfüllen
	- Falsche Mundstück	- Ersetzen Sie das Mundstück wie in der Tabelle gezeigt
	- Ungefilterte und geschmierte Luft	- Rüsten Sie sich mit der Schmiermittelfilter-Baugruppe aus
- Ölverlust	- Verschlissene Dichtungen	- Wenden Sie sich an das Service Center
	- Öleinfülldeckel nicht festgezogen	- Richtig anziehen
- Luftleck	- Falsche Positionierung des Einfüllschlauchs	- Positionieren Sie die Einzugsröhre richtig
	- Verschlissene Dichtungen	- Wenden Sie sich an das Service Center
	- Brüche am Körper der Nietmaschine	- Wenden Sie sich an das Service Center
- Nietdorn nicht ausgewiesen	- Falsche Mundstück	- Ersetzen Sie das Mundstück wie in der Tabelle gezeigt
	- Geschlossenes Absaugsystem	- Öffnen Sie die Absaugung
	- Voller Nagelbehälter	- Tank leeren

RESOLUCIÓN DE PROBLEMAS

SÍNTOMAS	CAUSA	REMEDIO
- No remacha	- Remachadora no alimentada	- Conectar la remachadora al aire comprimido
	- Deslizamiento de las mordazas sobre el clavo	- Realizar el mantenimiento de las mordazas
	- Falta de aceite	- Recargar aceite
	- Boquilla incorrecta	- Reemplazar la boquilla como se muestra en la tabla
	- Aire no filtrado y lubricado	- Equípase con el grupo filtro lubricador
- Perta de aceite	- Juntas desgastadas	- Póngase en contacto con el servicio tecnico
	- Tapón de llenado de aceite no apretado	- Apretar correctamente
- Perta de aire	- Posicionamiento incorrecto del tubo de alimentación	- Coloque el tubo de alimentación correctamente
	- Juntas desgastadas	- Póngase en contacto con el servicio tecnico
	- Roturas sobre el cuerpo de la remachadora	- Póngase en contacto con el servicio tecnico
- Clavo no expulsado	- Boquilla incorrecta	- Reemplazar la boquilla como se muestra en la tabla
	- Sistema de succión cerrado	- Abrir la succión
	- Contenedor lleno de clavos	- Vaciar el contenedor

ROZWIĄZYWANIE PROBLEMÓW

OZNAKI	PRZYCZYNA	ŚRODKI ZARADCZE
- Nie wykonuje nitowania	- Nitownica nie jest zasilana	- Przyłączyć nitownicę do sprężonego powietrza
	- Poślizg szczęk na gwoździu	- Przeprowadzić konserwację szczęk
	- Brak oleju	- Dolać olej
	- Nieprawidłowa dysza	- Wymienić dyszę zgodnie z tabelą
	- Niefiltrowane i naoliwione powietrze	- Zaopatrzyć się w zespół filtra smarownicy
- Wyciek oleju	- Zużyte uszczelki	- Skontaktować się z centrum obsługi klienta
	- Korek wlewu oleju nie jest dokręcony	- Dokręcić prawidłowo
- Utrata powietrza	- Nieprawidłowe ustawienie rurowego przewodu zasilającego	- Ustawić prawidłowo rurowy przewód zasilający
	- Zużyte uszczelki	- Skontaktować się z centrum obsługi klienta
	- Uszkodzenia na korpusie nitownicy	- Skontaktować się z centrum obsługi klienta
- Gwóźdź nie został wyrzucony	- Nieprawidłowa dysza	- Wymienić dyszę zgodnie z tabelą
	- Zamknięty system ssący	- Otworzyć ssanie
	- Pełny zbiornik na gwoździe	- Opróżnić zbiornik

ПОИСК НЕИСПРАВНОСТЕЙ

СИГНАЛЫ	ПРИЧИНА	МЕРЫ ДЛЯ ИСПРАВЛЕНИЯ
- Не выполняет клепку	- В заклепочник не поступает питание	- Подключить заклепочник к подаче сжатого воздуха
	- Проскальзывание зажимов на гвозде	- Выполните техническое обслуживание зажимов
	- Нехватка масла	- Долейте масло
	- Неправильная насадка	- Замените насадку в соответствии с таблицей
	- Воздух нефильтранный и без смазки	- Оборудовать узел подготовки воздуха
- Утечка масла	- Изношенные уплотнения	- Обратитесь в сервисный центр
	- Крышка доливки масла не затянута	- Правильно затянуть крышку
- Утечка воздуха	- Подающий шланг неправильно установлен	- Правильно установить подающий шланг
	- Изношенные уплотнения	- Обратитесь в сервисный центр
	- Поломка корпуса заклепочника	- Обратитесь в сервисный центр
- Гвоздь не выброшен	- Неправильная насадка	- Замените насадку в соответствии с таблицей
	- Закрыта система всасывания	- Откройте всасывание
	- Бак для гвоздей заполнен	- Очистите бак

SOLUÇÃO DE PROBLEMAS

SÍNTOMAS	CAUSA	SOLUÇÕES
- Não realiza a rebitagem	- Rebitadora não ligada	- Ligue a rebitadora ao ar comprimido
	- Fixação dos grampos no prego	- Realize a manutenção dos grampos
	- Falta de óleo	- Realize o reabastecimento de óleo
	- Bico incorreto	- Substitua o bico como mostrado na tabela
	- Ar não filtrado e lubrificado	- Obtenha o conjunto do filtro do lubrificador
- Fuga de óleo	- Vedantes gastos	- Entre em contato com a assistência técnica
	- Tampão de enchimento de óleo não apertado	- Aperte corretamente
- Fuga de ar	- Posicionamento incorreto do tubo de alimentação	- Posicione o tubo de alimentação corretamente
	- Vedantes gastos	- Entre em contato com a assistência técnica
	- Quebras no corpo da rebitadora	- Entre em contato com a assistência técnica
- Pregos não ejetado	- Bico incorreto	- Substitua o bico como mostrado na tabela
	- Sistema de sucção fechada	- Abra a sucção
	- Colector cheio de pregos	- Esvazie o colector

- I** L'elenco dei centri di assistenza è disponibile sul Ns. sito web: <http://www.far.bo.it> (**Organizzazione**)
- GB** The list of the service centres is available on our website <http://www.far.bo.it> (**Organization**)
- F** La liste des centres d'assistance est disponible sur notre site internet <http://www.far.bo.it> (**Organisation**)
- D** Die Liste der Reparaturservices ist verfügbar unter unserer Webseite <http://www.far.bo.it> (**Organisation**)
- E** La lista de los servicios postventa es disponible en nuestro sitio web <http://www.far.bo.it> (**Organización**)
- PL** Lista punktów serwisowych jest dostępna na naszej stronie internetowej <http://www.far.bo.it> (**Organizacja**)
- RUS** Список сервисных центров приведен на нашем веб-сайте <http://www.far.bo.it> (**ОРГАНИЗАЦИЯ**)
- PT** A lista de centros de serviço está disponível no nosso site Web: <http://www.far.bo.it> (**Organização**)



SISTEMI DI FISSAGGIO
FASTENING SYSTEMS • SYSTEMES DE FIXATION • VERBINDUNGSSYSTEME •
• SISTEMAS DE FIJACION • SYSTEMY MOCOWANIA • СИСТЕМЫ КРЕПЛЕНИЯ •
• SISTEMAS DE FIXAÇÃO

SEDE • HEAD OFFICE • SIEGE •
 • HAUPTSITZ • SEDE • SIEDZIBA •
 • ОФИСНЫЙ ЦЕНТР • SEDE:

S.r.l. Uninominale
 40057 Quarto Inferiore - Bologna - Italy
 Via Giovanni XXIII, 2
 Tel. +39 - 051 6009511
 Ufficio Vendite Fax +39 - 051 767443
 E-mail: commerciale@far.bo.it
 Export Dpt. Fax +39 - 051 768284
 E-mail: export@far.bo.it



DEPOSITO • WAREHOUSE •
 • DEPOT • WARENLAGER • ALMACEN •
 • ODDZIAŁ • СКЛАД • DEPÓSITO:

20099 Sesto San Giovanni
 Milano
 Italy
 Via Archimede, 8
 Tel. +39 - 02 2409634
 Fax +39 - 02 26222279
 E-mail: milano@far.bo.it

www.far.bo.it