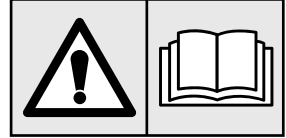


I - **ISTRUZIONI ORIGINALI**
RIVETTATRICE OLEOPNEUMATICA
PER RIVETTI AD ALTE PRESTAZIONI Ø 6 / 6.4
ISTRUZIONI D'USO - PARTI DI RICAMBIO



GB - **TRANSLATION OF ORIGINAL INSTRUCTIONS**
HYDROPNEUMATIC RIVETING TOOL
FOR HIGH-PERFORMANCE BLIND RIVETS Ø 6,0 / 6,4
INSTRUCTIONS FOR USE - SPARE PARTS

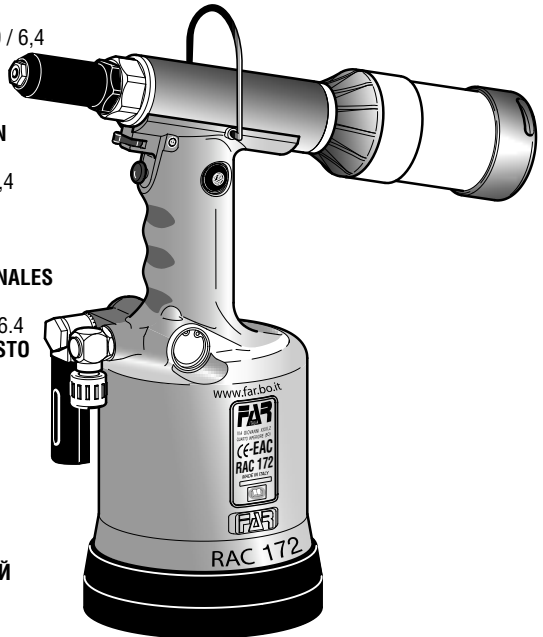
F - **TRADUCTION DES INSTRUCTIONS ORIGINALES**
OUTIL À RIVETER OLÉOPNEUMATIQUE
POUR RIVETS HAUTES PERFORMANCES Ø 6,0 / 6,4
MODE D'EMPLOI - PIECES DETACHEES

D - **ÜBERSETZUNG VON ORIGINALANLEITUNGEN**
PNEUMATISCH-HYDRAULISCHES WERKZEUG
FÜR HOCHLEISTUNGS-BLINDNIETEN Ø 6,0 / 6,4
BEDIENUNGSANLEITUNG - ERSATZTEILE

E - **TRADUCCION DE LAS ISTRUCCIONES ORIGINALES**
REMACHADORA OLEONEUMATICA
PARA REMACHES ALTO RENDIEMIENTO Ø 6 / 6.4
ISTRUCCIONES DE USO - PIEZAS DE REPUESTO

PL - **TŁUMACZENIE ORYGINALNEJ INSTRUKCJI**
NITOWNICA PNEUMATYCZNO-HYDRAULICZNA
DO NITÓW O WYSOKIEJ WYTRZYMAŁOŚCI Ø 6,0 / 6,4
INSTRUKCJA OBSŁUGI - CZĘŚCI ZAMIENNE

RUS - **ПЕРЕВОД ОРИГИНАЛЬНЫХ ИНСТРУКЦИЙ**
ГИДРОПНЕВМАТИЧЕСКИЙ ИНСТРУМЕНТ
ДЛЯ ВЫСОКОПРОЧНЫХ ЗАКЛЁПОК Ø 6,0 / 6,4
ИНСТРУКЦИИ ПО ИСПОЛЬЗОВАНИЮ - ЗАПАСНЫЕ ЧАСТИ
• ДАТА ПРОИЗВОДСТВА УКАЗАНА В «ТЕХНИЧЕСКОМ ПАСПОРТЕ»



I

La sottoscritta Far S.r.l., con sede in Quarto Inferiore (BO)
alla via Giovanni XXIII n° 2,

DICHIARA

sotto la propria esclusiva responsabilità che la rivettatrice
Modello: RAC 172 - Rivettatrice oleopneumatica
Utilizzo: per rivetti ad alte prestazioni Ø 6,0 / 6,4
Numero di serie: vedi retro copertina,
alla quale questa dichiarazione si riferisce, è conforme ai
requisiti essenziali di sicurezza previsti dal D.Leg.vo 17.2010 di
recepimento della Direttiva Macchine 2006/42/CE e successive
modificazioni ed integrazioni, e CU TR 010/2011.
La persona autorizzata a costituire il fascicolo tecnico
risponde al nome di Massimo Generali, presso la Far S.r.l.,
con sede in Quarto Inferiore (BO) alla via Giovanni XXIII n° 2.

GB

The undersigned Far S.r.l., having its office in Quarto Inferiore
(BO), Via Giovanni XXIII No. 2, herewith

DECLARES

on its sole responsibility that the riveting machine
Type: RAC 172 - Hydropneumatic riveting tool: for high-
performance blind rivets Ø 6,0 / 6,4
Serial number: see back cover, which is the object of this
declaration complies with the basic safety requirements
established in the law decree Leg. D. 17/2010 of Machinery
Directive 2006/42/CE acknowledge and subsequent
amendments and integrations and CU TR 010/2011. The
person who is authorized to create the technical brochure
is Massimo Generali, c/o Far S.r.l., head office in Quarto
Inferiore (BO), via Giovanni XXIII n. 2.

F

La société Far S.r.l. soussignée avec siège à Quarto Inferiore (BO),
Via Giovanni XXIII n° 2,

DECLARE

sous sa seule responsabilité que la riveteuse
Modèle: RAC 172 - Riveteuse oléopneumatique
Utilisation: pour rivets hautes performances Ø 6,0 / 6,4
Numéro de série: voir la dos couverture, à laquelle cette
déclaration se rapporte, est conforme aux conditions
essentiellles de sécurité requises par la loi 17/2010
d'acceptation de la Directive Machines 2006/42/CE et
modifications et intégrations successives et CU TR
010/2011. La personne autorisée à constituer le dossier
technique est Massimo Generali chez FAR S.r.l., avec siège
à Quarto Inferiore (BO) – Via Giovanni XXIII. n.2

D

Die Unterzeichnete, Fa. Far S.r.l., mit Sitz in Quarto Inferiore
(BO), Via Giovanni XXIII Nr. 2,

ERKLÄRT

hiermit auf ihre alleinige Verantwortung, daß die Nietmaschine Typ:
RAC 172 - Pneumatisch-hydraulisches Werkzeug, Anwendung:
für Hochleistungs-Blindnieten
Ø 6,0 / 6,4 Seriennummer siehe Rückseite, auf das sich diese
Erklärung bezieht, den wesentlichen Sicherheitsanforderungen des
Gesetzesdekrets 17/2010 von Umsetzung der Maschinenrichtlinie
2006/42/CE und den nachfolgenden Änderungen und Anfügungen
entspricht und CU TR 010/2011.
Der Berechtigte zur Bildung der technische Broschüre ist Massimo
Generali, bei der Firma Far S.r.l., mit Sitz in Quarto Inferiore (BO),
via Giovanni XXIII Nr. 2.

E

La firmataria Far S.r.l., domiciliada en Quarto Inferiore (BO) en via
Giovanni XXIII n° 2,

DECLARA

bajo su exclusiva responsabilidad que la remachadora
Modelo: RAC 172 - Remachadora oleoneumatica
Empleo: para remaches alto rendimiento Ø 6,0 / 6,4
Número de serie: ver la contratapa a la cual la presente declaración
se refiere corresponde a los requisitos esenciales de seguridad
previstos por el D.Lay 17/2010 de recepción de la Directiva Maquinas
2006/42/CE y sucesivas modificaciones e integraciones y CU TR
010/2011. La persona autorizada a constituir el fascículo tecnico
es Massimo Generali, cerca FAR S.r.l., con sede a Quarto Inferiore
(BO) – Via Giovanni XXIII n.2.

PL

Firma FAR S.r.l z siedzibą w Quarto Inferiore (Wlochy),
Via Giovanni XXIII,2

DEKLARUJE

iz Nitownica pneumatyczno-hydrauliczna Typ Rac 172 Zastosowanie: do nitów
o wysokiej wytrzymałości Ø 6,0 / 6,4 Numer seryjny patrz tylna okładka, do
której odnosi się niniejsza deklaracja, jest zgodna z wymogami
bezpieczeństwa przewidzianymi przez dekret legislacyjny 17/2010
implementujący Dyrektywę Maszynowa 2006/42/WE wraz z
późniejszymi zmianami i uzupełnieniami i CU TR 010/2011.
"Osoba upoważniona do utworzenia dokumentacji technicznej
to Massimo Generali z firmy Far S.r.l. mającej siedzibę w Quarto
Inferiore (BO), via Giovanni XXIII nr 2".

RUS

Нижеподписавшееся Far S.r.l., с местонахождением в Quarto Inferiore
(BO) ул. Giovanni XXIII, 2,

ЗАВЯЛЯЕТ

своей единой ответственностью, что инструмент
Модель: RAC 172 – Олеопневматический установочный инструмент
Использование: для высокопрочных заклёпок Ø 6,0 / 6,4
серийный номер: см. на внутренней стороне задней обложки,
к которому это заявление относится, соблюдает основные
требования безопасности, предусмотренные правительства
№ 17.2010 о принятии директивы «Машины и механизмы»
2006/42/CE с последующими изменениями и дополнениями
и TP TC 010/2011. Уполномоченным лицом для создания
технической документации является господин (Massimo
Generali), в головном офисе компании Far S.r.l., который
расположен по адресу: Италия, Кварто Инферiore (Болонья),
ул Джованни XXIII, д. 2.

Quarto Inferiore, 01-03-2019



Far S.r.l. - Massimo Generali

(Presidente del Consiglio di Amministrazione)
(Chairman of the Board of Directors)
(Président du Conseil d'Administration)
(Vorsitzender des Verwaltungsrates)
(Presidente del Consejo de Administración)
(Prezes Zarzadu)
(Председатель Административного Совета)



RAC 172

I	NOTE GENERALI E CAMPO DI APPLICAZIONE.....	4	I	PARTI DI RICAMBIO	36
GB	GENERAL NOTES AND USE	4	GB	SPARE PARTS	37
F	CARACTERISTIQUES ET EMPLOI	4	F	PIECES DETACHEES	38
D	ALLGEMEINES UND HANDHABUNG	4	D	ERSATZTEILE	39
E	NOTAS GENERALES Y AMBITO DE APLICACION ...	4	E	PIEZAS DE REPUESTO	40
PL	UWAGI OGÓLNE I ZAKRES ZASTOSOWANIA NITOWNICY	4	PL	CZĘŚCI ZAMIENNE	41
RUS	ОБЩИЕ ДАННЫЕ И СЕКТОР ПРИМЕНЕНИЯ	4	RUS	ЗАПАСНЫЕ ЧАСТИ	42
I	ISTRUZIONI D'USO	6	I	RISOLUZIONE DEI PROBLEMI	44
GB	INSTRUCTIONS FOR USE	10	GB	TROUBLE SHOOTING	45
F	MODE D'EMPLOI	14	F	DÉPANNAGE	46
D	BEDIENUNGSANLEITUNG	18	D	FEHLERBEHEBUNG	47
E	INSTRUCCIONES DE USO	22	E	RESOLUCIÓN DE PROBLEMAS	48
PL	INSTRUKCJA OBSŁUGI	26	PL	ROZWIĄZYWANIE PROBLEMÓW	49
RUS	ИНСТРУКЦИИ ПОА ИСПОЛЬЗОВАНИЮ	30	RUS	ПОИСК НЕИСПРАВНОСТЕЙ	50

I NOTE GENERALI E CAMPO DI APPLICAZIONE

L'uso dell'utensile è finalizzato esclusivamente all'utilizzo di rivetti a strappo ad alte prestazioni di \varnothing 6 / 6,4, come riportato nella tabella.

GB GENERAL NOTES AND USE

The tool must be used only for high-performance blind rivets \varnothing 6,0 / 6,4 mm, as shown in the table.

F CARACTERISTIQUES ET EMPLOI

L'outil est conçue uniquement pour l'utilisation de rivets haute performance \varnothing 6,0 / 6,4, comme indiqué dans le tableau.

D ALLGEMEINES UND HANDHABUNG

Das Werkzeug soll nur für Hochleistungs-Blindnieten \varnothing 6,0 / 6,4 verwendet werden, wie in der Tabelle angegeben.

E NOTAS GENERALES Y AMBITO DE APLICACION


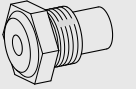
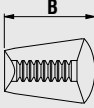
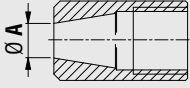
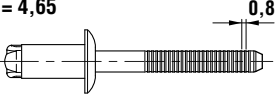
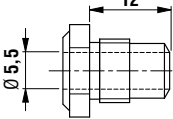
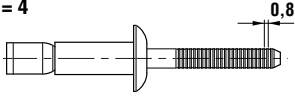
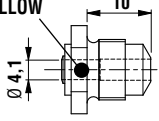
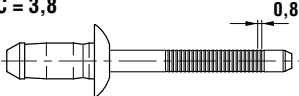
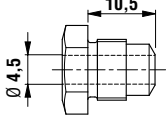
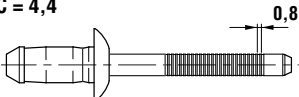
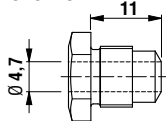
El empleo de la herramienta se utiliza sólo para remaches alto rendimiento \varnothing 6,0 / 6,4, como se muestra en la tabla.

PL UWAGI OGÓLNE ORAZ ZAKRES ZASTOSOWANIA

Urządzenie przeznaczone jest wyłącznie do montażu nitów zrywalnych o wysokiej wytrzymałości \varnothing 6,0 / 6,4, zgodnie z danymi w tabeli.

RUS ОБЩИЕ ЗАМЕЧАНИЯ И ОБЛАСТЬ ПРИМЕНЕНИЯ

Инструмент предназначен исключительно для работы с глухими высокопрочными заклёпками \varnothing 6,0 / 6,4 mm, как указано в таблице.

			
<p>TAMP AP INOX Ø 6,4 Ø C = 4,65</p> 	<p>713427</p> 	<p>B = 15</p> <p>713213</p>	<p>Ø A = 9,4</p> <p>711356</p>
<p>FARBOLT Ø 6,4 Ø C = 4</p> 	<p>717015 YELLOW</p> 	<p>B = 15</p> <p>713213</p>	<p>Ø A = 9,4</p> <p>711356</p>
<p>TAMP Ø 6 / Ø 6,4 Ø C = 3,8</p> 	<p>717019</p> 	<p>B = 15</p> <p>713213</p>	<p>Ø A = 9,4</p> <p>711356</p>
<p>TAMP AP Ø 6,4 Ø C = 4,4</p> 	<p>71346128</p> 	<p>B = 15</p> <p>713213</p>	<p>Ø A = 9,4</p> <p>711356</p>

ISTRUZIONI D'USO

INDICE

GARANZIA6
 AVVERTENZE DI SICUREZZA6
 IDENTIFICAZIONE DELLA RIVETTATRICE7
 PARTI PRINCIPALI7
 DATI TECNICI7
 USO DELLA RIVETTATRICE7
 RABBOCCO OLIO CIRCUITO OLEODINAMICO8
 MANUTENZIONE E CAMBIO DI FORMATO9
 SMALTIMENTO DELLA RIVETTATRICE9

GARANZIA

Le rivettatrici **FAR** sono coperte da garanzia di **12 mesi**. Il periodo di garanzia dell'attrezzo decorre dal momento della sua comprovata ricezione da parte dell'acquirente. La garanzia copre l'utente/acquirente quando l'**attrezzo** viene acquistato attraverso un rivenditore autorizzato e solo quando viene impiegato per gli usi per i quali è stato concepito. La garanzia non è valida se l'**attrezzo** non viene utilizzato e se non viene sottoposto a manutenzione come specificato nel manuale di istruzione e manutenzione. In caso di difetti o guasti la **FAR S.r.l.** si impegna unicamente a riparare e/o sostituire, a propria discrezione esclusiva, i componenti giudicati difettosi.

AVVERTENZE E MISURE DI SICUREZZA



ATTENZIONE!!!

La mancata osservanza o trascuratezza delle seguenti avvertenze di sicurezza può avere conseguenze sulla vostra o altrui incolumità e sul buon funzionamento dell'utensile.

- Leggere attentamente le istruzioni prima dell'uso.
- Per le operazioni di manutenzione e/o riparazione affidarsi a centri di assistenza autorizzati dalla **FAR s.r.l.** e fare uso esclusivo di **pezzi di ricambio originali**. La **FAR s.r.l.** declina ogni responsabilità per danni da particolari difettosi, che si dovessero verificare per inadempienza di quanto sopra (**Direttiva CEE 85/374**).

L'ELENCO DEI CENTRI DI ASSISTENZA È DISPONIBILE SUL NS.

SITO WEB: <http://www.far.bo.it> (Organizzazione)

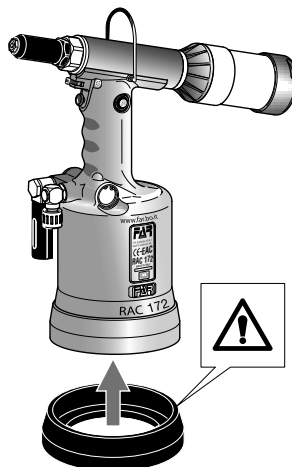
- Si raccomanda l'uso dell'utensile da parte di personale specializzato.
- Usare durante l'impiego dell'utensile, occhiali o visiere protettive e guanti.
- Per eseguire le operazioni di manutenzione e/o di regolazione dell'utensile utilizzare gli accessori in dotazione e/o le attrezzature commerciali indicate nel capitolo Manutenzione.
- Per le operazioni di carica olio usare solo fluidi con caratteristiche indicate nel presente fascicolo.
- In caso di perdite accidentali di olio che dovessero venire a contatto con la pelle, lavarsi accuratamente con acqua e sapone alcalino.
- L'utensile può essere trasportato a mano ed è consigliabile dopo l'uso riporlo nel proprio imballo.

- Non esistono particolari prescrizioni per lo stoccaggio o l'immagazzinamento.
- Si consiglia ai fini di un corretto funzionamento della rivettatrice, una revisione semestrale.
- Gli interventi di riparazione e pulizia dell'utensile dovranno essere eseguiti con macchina non alimentata.
- È consigliabile, ove possibile, l'uso di un bilanciatore di sicurezza.
- In caso di esposizione quotidiana personale in ambiente il cui livello di pressione acustica dell'emissione ponderata A sia superiore al limite di sicurezza di 70 dB (A), fare uso di adeguati mezzi individuali di protezione dell'udito (cuffia o tappo antirumore, diminuzione del tempo di esposizione quotidiana etc..).
- Mantenere il banco e/o l'area di lavoro pulita e ordinata, il disordine può causare danni alla persona.
- Non lasciare che persone estranee al lavoro tocchino gli utensili.
- Assicurarsi che i tubi di alimentazione dell'aria compressa siano correttamente dimensionati per l'uso previsto.
- Non trascinare l'utensile collegato all'alimentazione tirandolo per il tubo; mantenere quest'ultimo lontano da fonti di calore e da oggetti taglienti.
- Mantenere gli utensili in buono stato d'uso e puliti, non rimuovere mai le protezioni e il silenziatore dell'utensile.
- Dopo avere eseguito operazioni di riparazione e/o registrazione assicurarsi di avere rimosso le chiavi di servizio o di registrazione.
- Prima di scollegare il tubo dell'aria compressa dalla rivettatrice, assicurarsi che quest'ultimo non sia in pressione.
- Attenersi scrupolosamente a queste istruzioni.
- Non utilizzare la rivettatrice in presenza di evidenti danni.

ATTENZIONE!!!

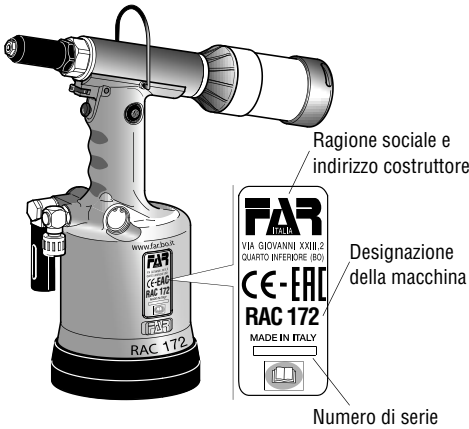
Prima di utilizzare la rivettatrice, montare il fondello di protezione in dotazione, come evidenziato nella figura sottostante.

FAR declina ogni responsabilità per eventuali danni alla rivettatrice, persone o cose causati dalla mancata presenza del fondello.



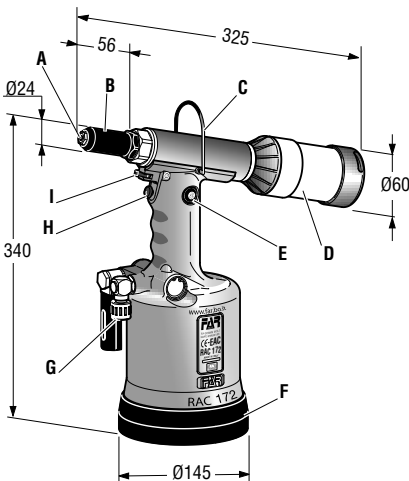
IDENTIFICAZIONE DELLA RIVETTATRICE

La rivettatrice **RAC 172** è identificata da una marcatura indicante ragione sociale e indirizzo, designazione della macchina , marcatura CE. In caso di richiesta di assistenza tecnica fare sempre riferimento ai dati riportati nella marcatura.



PARTI PRINCIPALI

- A) Ugello
- B) Cannotto porta ugello
- C) Attacco bilanciatore
- D) Contenitore chiodi
- E) Tappo serbatoio olio
- F) Fondello di protezione
- G) Allacciamento aria compressa
- H) Pulsante di trazione
- I) Levetta chiusura aspirazione



DATI TECNICI

- Pressione di esercizio **6 BAR**
- Diametro interno minimo tubo alimentazione aria compressa **Ø min. = 8 mm**
- Consumo aria per ciclo **10,9 NI**
- Forza Massima **6 BAR - 22725 N**
- Corsa **19,5 mm**
- Peso **2,800 Kg**
- Temperatura di utilizzo **-5°/+50°**
- Valore medio quadratico ponderato in frequenza dell'accelerazione complessiva (Ac) a cui sono sottoposte le membra superiori **2,5 m/s²**
- Pressione acustica dell'emissione ponderata (A) **74 dBA**
- Pressione acustica istantanea ponderata (C) **<130 dBC**
- Potenza acustica ponderata (A) **87 dBA**

ALIMENTAZIONE DELL'ARIA

L'aria di alimentazione deve essere libera da corpi estranei e da umidità per proteggere la macchina da usura precoce delle parti in movimento; è consigliabile, pertanto, l'impiego di un gruppo lubrificatore per aria compressa.

USO DELLA RIVETTATRICE (fig. f1-f2-f3)

ATTENZIONE!
Prima di utilizzare l'utensile è assolutamente necessario montare il contenitore chiodi (D) e il deflettore chiodi (L).

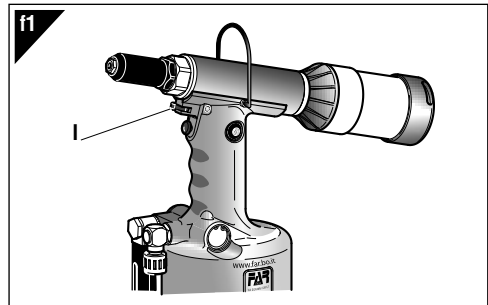
Per l'assemblaggio del deflettore chiodi (L) esercitare una leggera pressione, come indicato nella figura f3.

Il chiodo troncato dopo il serraggio del rivetto, viene aspirato dalla rivettatrice ed espulso dalla parte posteriore. L'aspirazione si attiva mediante la rotazione della levetta (I). Mediante il sistema di aspirazione del chiodo, il rivetto resta posizionato sull'ugello anche tenendo la testa della rivettatrice rivolta verso il basso, aumentando notevolmente la praticità della rivettatrice.

Non trattenere il rivetto con le dita!

Se si utilizza il contenitore chiodi (D), quando questo è pieno non azionare la rivettatrice, togliere alimentazione, svitare il contenitore chiodi (D) e svuotarlo in un apposito contenitore.

NON DISPERDERE I CHIODI TRANCIATI NELL'AMBIENTE!
Riposizionare il contenitore chiodi (D) e riprendere il normale ciclo di lavoro.



RABBOCCO OLIO CIRCUITO OLEODINAMICO (fig. 18)

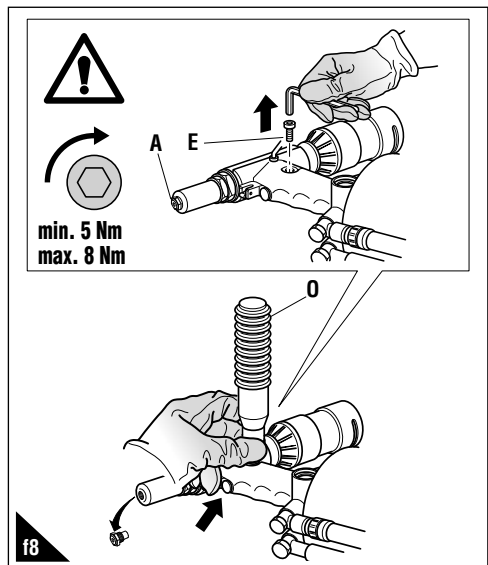
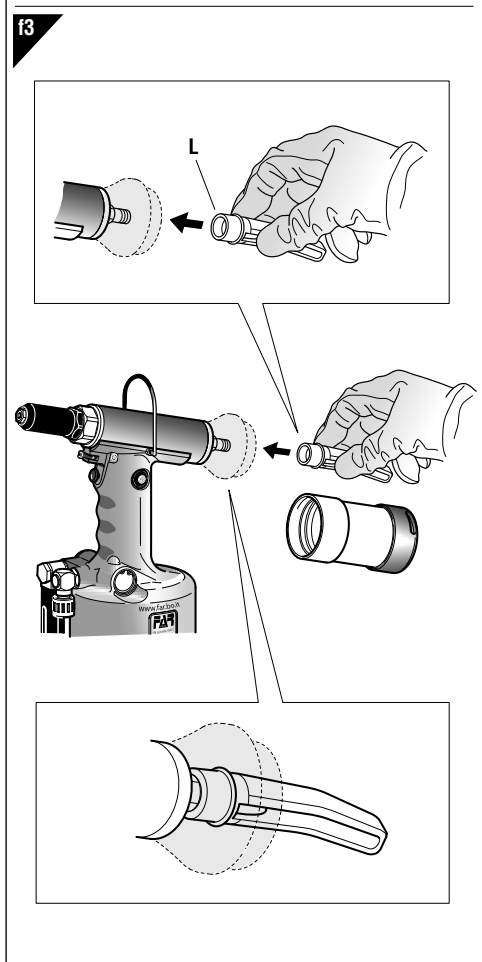
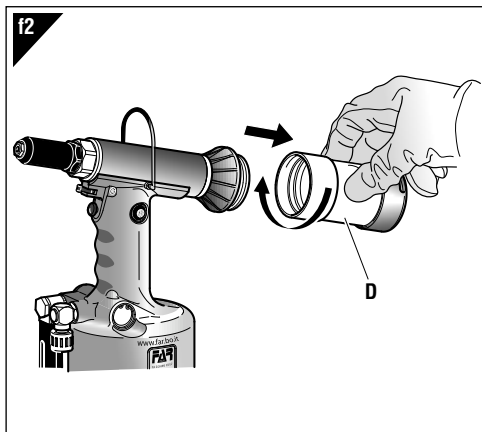
Il rabbocco dell'olio del circuito oleodinamico si rende necessario dopo un lungo periodo di lavoro (15000 cicli), quando si avverte un calo di corsa della rivettatrice. Procedere quindi come segue: con rivettatrice in sosta e **non alimentata**, tenuta in posizione orizzontale, rimuovere il tappo (E) e l'ugello (A) servendosi delle apposite chiavi in dotazione. Durante questa operazione prestare la massima attenzione per evitare fuoriuscite di olio. Avvitare nella sede del tappo (E) il contenitore a soffiato (O) preventivamente riempito con olio idraulico commerciale **HLP 32 cSt**.

Mantenendo la rivettatrice orizzontale, attivare l'alimentazione dell'aria, premere il pulsante di trazione facendo compiere alla rivettatrice una serie di cicli fino a quando non sia completamente cessata l'emissione di bolle d'aria all'interno del contenitore (O), questa condizione sta a significare che il rabbocco dell'olio è completato. A questo punto, con rivettatrice in posizione orizzontale, svitare il contenitore olio (O) e richiuderlo.

Non premere il pulsante di trazione durante questa operazione. Procedere quindi alla chiusura del tappo (E).

CAUTELA: è di estrema importanza attenersi alle istruzioni sopra indicate ed effettuare le operazioni di rabbocco olio muniti di guanti e occhiali, o visiere protettive. Nel caso di svuotamento completo del circuito idraulico, recuperare tutto l'olio in un apposito contenitore e avvalersi successivamente di una ditta autorizzata allo smaltimento dei rifiuti.

ATTENZIONE!
Prima di scollegare il tubo dell'aria compressa dalla rivettatrice accertarsi che quest'ultimo non sia in pressione!
IMPORTANTE: Assicurarsi che il tappo di rabbocco olio (E) venga serrato con una coppia pari a:
min. 5 Nm ÷ Max. 8 Nm.
Si raccomanda l'uso di olio **HLP 32 cSt** o simili.



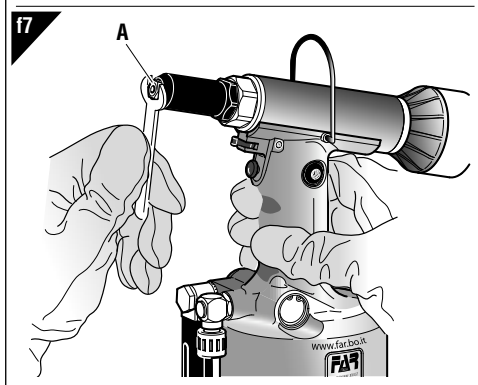
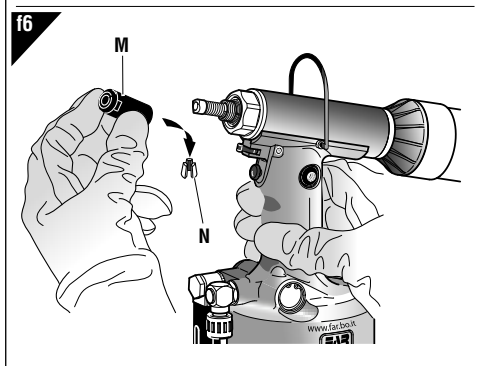
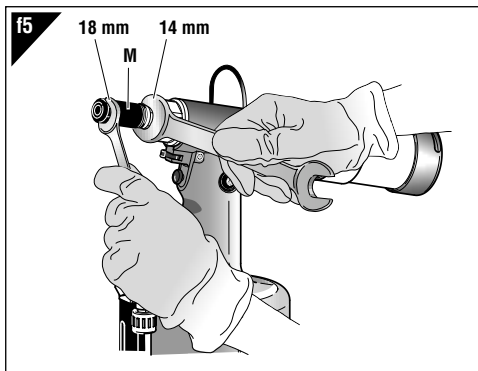
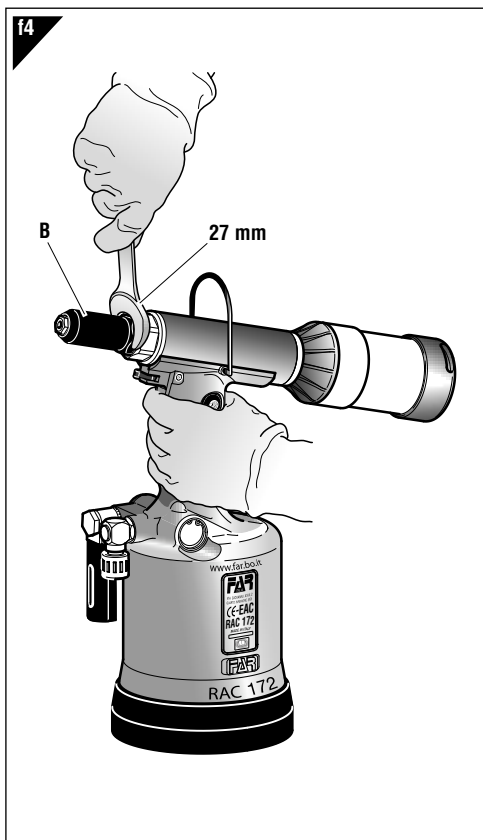
MANUTENZIONE E CAMBIO DI FORMATO (fig. f4-f5-f6-f7)

L'utilizzo prolungato della rivettatrice può dar luogo allo slittamento dei morsetti sul chiodo a causa del deposito di impurità.

Si dovrà quindi procedere alla pulizia dei suddetti morsetti ed alla successiva lubrificazione oppure, in caso di usura che ne comprometta il corretto funzionamento, alla loro sostituzione. Smontare il cannotto porta ugello (B) servendosi di una chiave commerciale di mm 27. Una volta rimosso il cannotto porta ugello, servirsi di due chiavi commerciali di mm 18 e mm 14 per smontare il cono (M) da cui saranno estratti i morsetti (N). La dotazione della rivettatrice comprende, oltre alla serie di ugelli per rivetti FAR, una serie di accessori per l'utilizzo di rivetti ad alte prestazioni Ø 6 / 6.40

Per la sostituzione dell'ugello (A) servirsi dell'apposita chiave in dotazione.

ATTENZIONE!
Effettuare le suddette operazioni con rivettatrice non alimentata.



SMALTIMENTO DELLA RIVETTATRICE



Per lo smaltimento della rivettatrice attenersi alle prescrizioni imposte dalle leggi nazionali.

Dopo aver scollegato la macchina dall'impianto pneumatico, procedere allo smontaggio dei vari componenti suddividendoli in funzione della loro tipologia: acciaio, alluminio, materiale plastico, ecc. Procedere quindi alla rottamazione nel rispetto delle leggi vigenti.

INSTRUCTIONS FOR USE

INDEX

GUARANTEE 10
 SAFETY MEASURES AND REQUIREMENTS 10
 TOOL IDENTIFICATION 11
 MAIN COMPONENTS 11
 TECHNICAL DATA 11
 HOW TO USE YOUR RIVETING TOOL 11
 TOOPING UP THE OIL-DYNAMIC CIRCUIT 12
 MAINTENANCE AND CHANGE OF SIZE 13
 DISPOSAL OF RIVETING TOOL 13

GUARANTEE

FAR riveting tools are covered by a **12-month** warranty. The tool warranty period starts on the date of delivery to the buyer, as specified in the relevant document. The warranty covers the user/buyer provided that the tool is purchased through an authorized dealer and only if it is used for the purposes for which it was conceived. The warranty shall not be valid if the tool is not used or maintained as specified in the instruction and maintenance handbook. In the event of defects or failures, **FAR S.r.l.** shall undertake solely to repair and/or replace the components it judges to be faulty.

SAFETY MEASURES AND REQUIREMENTS



CAUTION!!!

All the operations must be done in conformity with the safety requirements, in order to avoid any consequence for your and other people's security and to allow the best tool work way.

- Read the instructions carefully before using the tool.
- For all maintenance and/or repairs please contact **FAR s.r.l.** authorized service centers and use only **original spare parts**. **FAR s.r.l.** may not be held liable for damages from defective parts caused by failure to observe what above mentioned (**EEC directive 85/374**).

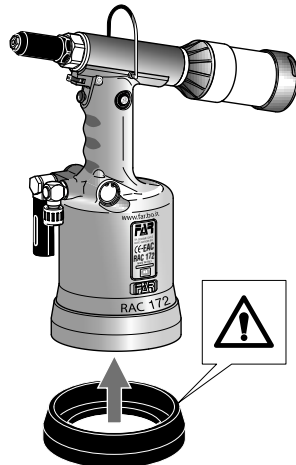
The list of the service centres is available on our website <http://www.far.bo.it> (Organization)

- The tool must be used only by expert workers.
- A protective visor and gloves must be put on when using the tool.
- Use equipment recommended in the maintenance chapter to do any maintenance and/or regulation of the tool.
- For topping up the oil, we suggest using only fluids in accordance with the features specified in this working book.
- If any drop of oil touches your skin, you must wash with water and alkaline soap.
- The tool can be carried and we suggest putting it into its box after using.

- The tool needs a thorough six-monthly overhaul.
- There are no special requirements for storage.
- Repairing and cleaning operations must be done when the tool is not fed.
- If it is possible, we suggest a safety balancer.
- If the A-weighted emission sound pressure level is more than 70 dB (A), you must use some hearing protections (anti-noise headset, etc.).
- The workbench and the work surface must be always clean and tidy. The untidy can cause damages to people.
- Do not allow unauthorized persons to use the working tools.
- Make you sure that the compressed air feeding hoses have the correct size to be used.
- Do not carry the connected tool by pulling the hose. The hole must be far from any heating sources or from cutting parts.
- Keep the tools in good conditions; do not remove either safety parts or silencers.
- After repairing and/or adjusting, make sure you have already removed the adjusting spanners.
- Before disconnecting the compressed air hose from the tool make sure that there is no pressure in the hose.
- These instructions must be carefully followed.
- Do not use the riveting tool in the case of visible damage.

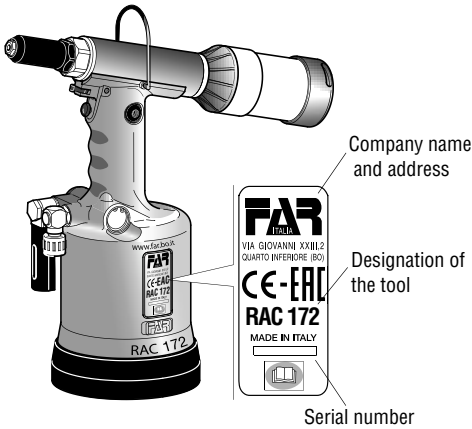
WARNING!

Before using the tool, assemble the protection bottom supplied with the tool, as indicated in the picture below. **FAR** has no responsibility for any damages on the tool, persons or things caused by lack of the protection bottom.



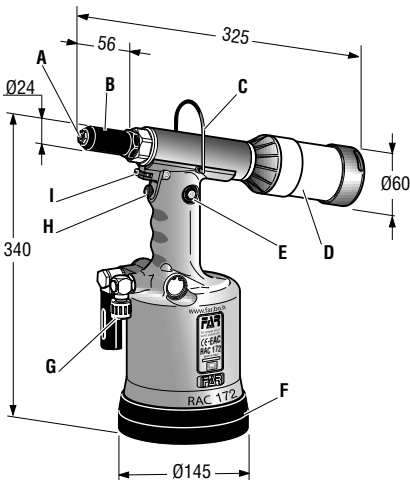
TOOL IDENTIFICATION

The riveting tool **RAC 172** is identified from a marking that shows company name and address of manufacturer, designation of the tool, CE. Always refer to the information on the riveting tool when requesting technical service.



MAIN COMPONENTS

- A) Nozzle
- B) Head carrying nozzle
- C) Balancer connection
- D) Nails tank
- E) Oil tank plug
- F) Protection bottom
- G) Compressed air connection
- H) Tensile strenght button
- I) Suction opening lever



TECHNICAL DATA

- Working pressure **6 BAR**
- Min. int. diam. of the compressed air feeding hose **min. diam = 8 mm**
- Air consumption per cycle **10,9 NI**
- Maximum force **6 BAR - 22725 N**
- Stroke **19,5 mm**
- Weight **2,800 Kg**
- Working temperature **-5°/+50°**
- Root mean square in total acceleration frequency (Ac) to which the arms are subjected **2,5 m/s²**
- A-weighted emission sound pressure level **74 dBA**
- Peak C-weighted instantaneous sound pressure **<130 dBC**
- A-weighted sound power **87 dBA**

AIR FEED

The air feed must be free from foreign bodies and humidity in order to protect the tool from premature wear and tear of the components in movement, therefore we suggest to use a lubricator group for compressed air.

HOW TO USE YOUR RIVETING TOOL (fig. f1-f2-f3)

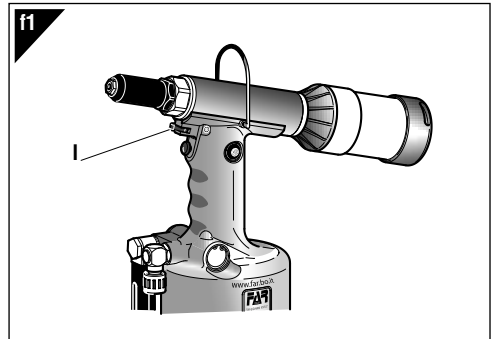
WARNING!
 Before using the tool, it is compulsory to fit the nails tank (D) and the nails baffle (L).

Press lightly for assembling the nails baffle (L), as shown in the figure f3.

After the clamping, the sheared nail is piped by the riveting tool and ejected from the back. By swinging the lever (I) you can activate the suction. By the suction nail system, the rivet remains in the nozzle also turning over the head of the riveting tool downwards: this detail increases a lot the usefulness of the riveting tool.

Do not keep the rivet with your fingers!

If you use the nails tank (D), when it is full of nails do not use the riveting tool. Disconnect the tool, unscrew the nails tank (D) and empty it properly. **DO NOT DISPERSE ANY NAIL!** Screw the nails tank (D) and start again to work.



TOPPING UP THE OIL-DYNAMIC CIRCUIT (fig. f8)

You need to top up the oil-dynamic circuit after a long period of work (15000 cycles), when you note a power loss. Put the riveting tool (DWELL AND NOT FED) in a horizontal position and remove the plug (E) and the nozzle (A) using the appropriate wrenches provided with the tool. During this operation, check the oil level in order to avoid any overflowing. Then, slowly pour the oil **HLP 32 cSt** into the bellows container (O) which shall be screwed to its seat on the plug (E). While keeping the riveting tool in a horizontal position and starting air feeding, push the tensile strength button and make the riveting tool carry out some cycles until air bubbles inside the container (O) stop coming out. This condition indicates that the topping up of the oil has fully been achieved. At this point, while keeping the riveting tool in a horizontal position, unscrew the oil container (O) and close it again.

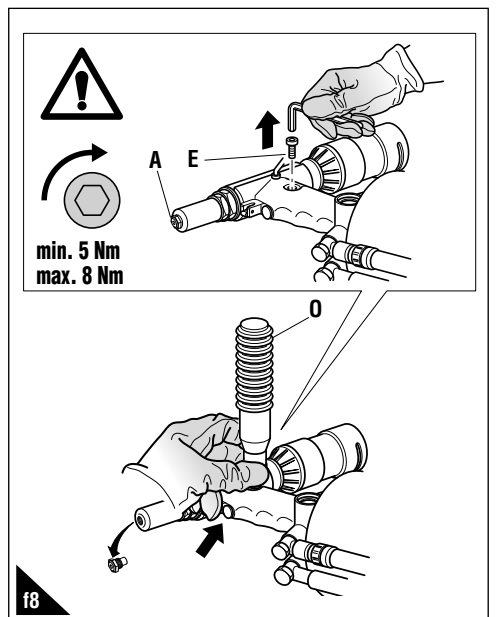
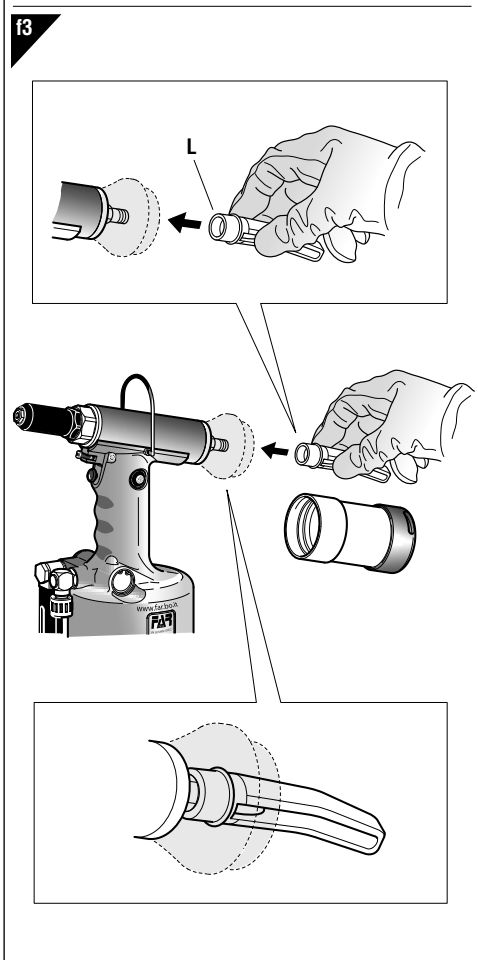
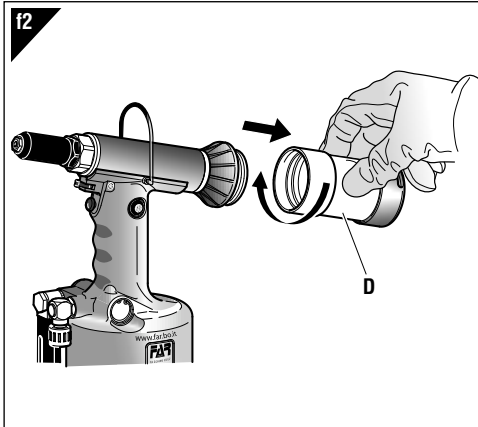
Do not push the tensile strength button during this operation. Go on by closing the oil tank plug (E).

WARNING: it is very important to follow the about mentioned instructions and use gloves and protection glasses or protective visors. If you need to empty fully the hydraulic circuit, you must put the oil in a suitable container and contact a Company that is authorized to discharge any waste.

ATTENTION! Before disconnecting the compressed air hose, make sure that it is not under pressure!

ATTENTION: Make sure that the oil filler cap (E) is tightened at a torque corresponding to **min. 5 Nm ÷ Max. 8 Nm**.

We recommend to use oil **HLP 32 cSt** or similars.



MAINTENANCE AND CHANGE OF SIZE (fig. 14-15-16-17)

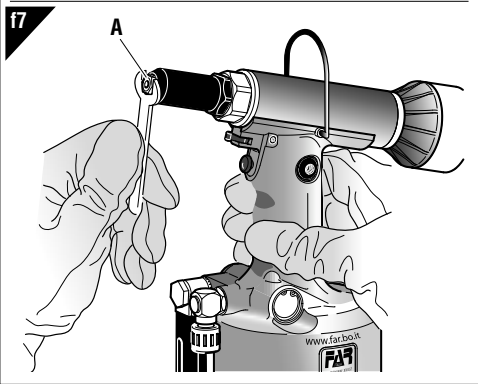
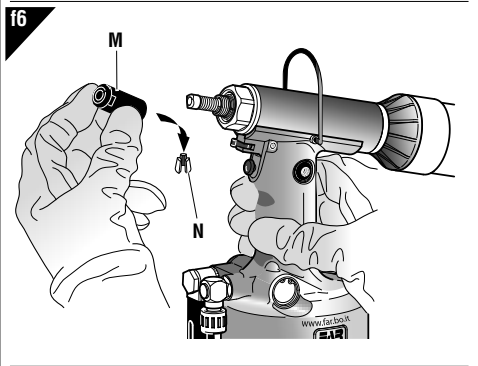
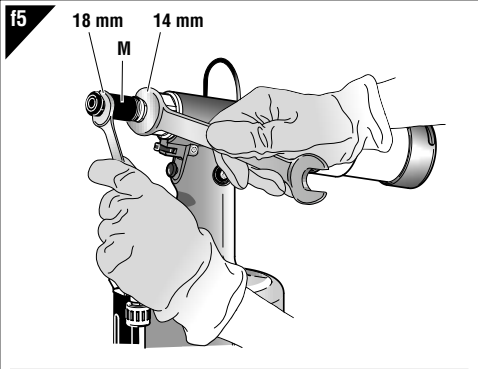
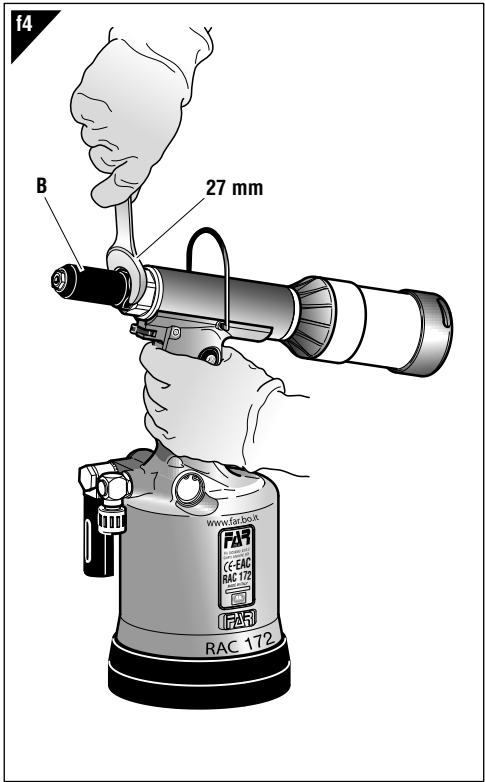
The extended utilization of the riveting tool can cause the slipping of the clamps on the nail due to the deposited impurities. For this reason, it is necessary to lubricate the clamps after having cleaned them with benzine or derivatives. However, if clamps are worn out and as a consequence their working is jeopardized, replace them.

First remove the head which carries the nozzle (B), by means of a standard spanner of 27 mm. Then, by using two standard spanners of 18 mm and 14 mm, remove the chuck (M) and extract the clamps (N).

The riveting tool is supplied, besides the nozzles set for FAR rivets, with a series of accessories for setting high-performance blind rivets Ø 6,0 / 6,4.

When replacing the nozzle (A), use the proper supplied wrench.

WARNING!
 Disconnect air feed when performing those operations.



DISPOSAL OF THE RIVETING TOOL

Follow the prescriptions of the national laws for disposing of the riveting tool.
 After disconnecting the tool from the pneumatic system, disassemble and split all the components according to the material: steel, aluminium, plastic material, etc.
 Then proceed to scrap the materials in accordance with current laws.

MODE D'EMPLOI

INDEX

GARANTIE..... 14
 INSTRUCTIONS ET MESURES DE SECURITE14
 IDENTIFICATION DE L'OUTIL À RIVETER15
 PARTIES PRINCIPALES15
 DONNÉES TECHNIQUES15
 MODE D'EMPLOI15
 REMPLISSAGE DE L'HUILE DU CYRCUITHYDRAULIQUE...16
 ENTRETIEN ET CHANGEMENT DE BUSES17
 RECYCLAGE DE LA RIVETEUSE 17

GARANTIE

Les riveteuses **FAR** sont sous garantie pendant **12 mois**. La période de garantie de l'outil commence à partir du moment où il est avéré que son acquéreur en prend possession. La garantie couvre l'utilisateur/acquéreur quand l'outil est acheté chez un revendeur agréé et uniquement quand il est utilisé aux fins pour lesquelles il a été conçu. La garantie n'est pas valable si l'outil n'est pas utilisé et s'il n'est pas soumis à l'entretien tel qu'il est spécifié dans le manuel d'utilisation et d'entretien. En cas de défauts ou de pannes, la société **FAR S.r.l.** s'engage uniquement à réparer et/ou à remplacer, à sa seule discrétion, les composants jugés défectueux.

INSTRUCTIONS ET MESURES DE SECURITE



ATTENTION!!!

Le non respect des instructions suivantes peut avoir des conséquences désagréables pour vous-mêmes et pour l'intégrité d'autrui.

- Lisez avec soin la notice avant l'usage.
- Pour les opérations d'entretien et/ou réparations, adressez-vous aux centres de service après-vente autorisés de **FAR s.r.l.** et n'utilisez que des **pièces détachées originales**. **FAR s.r.l.** décline toute responsabilité pour les dommages dus à des pièces défectueuses qui interviendraient suite au non-respect de la notice ci-dessus (**Directive CEE 85/374**).

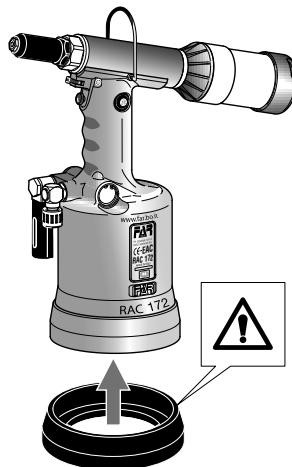
La liste des centres d'assistance est disponible sur notre site internet <http://www.far.bo.it> (Organisation)

- L'outil de pose doit être utilisé par le personnel spécialisé.
- Avant l'usage, il faut se munir d'une visière et de gants de travail.
- Pour l'entretien et/ou réglage de l'outil de pose, se servir des équipements indiqués dans le chapitre "ENTRETIEN".
- Pour le remplissage de l'huile, il faut utiliser les fluides indiqués dans ce dossier.
- En cas de fuites imprévues de huile (au contact de la peau), il faut se laver soigneusement avec de l'eau et du savon alcalin.
- L'outil de pose peut être transporté à main et il doit être remis dans sa boîte après l'usage.
- Il n'y a pas de prescriptions particulières pour le stockage.

- Pour obtenir un bon fonctionnement de l'outil, nous vous suggérons de le réviser tous les six mois.
- Il faut faire la réparation et le nettoyage de l'outil quand il n'est pas alimenté.
- Si possible, il faudrait utiliser des équilibreurs de sécurité.
- En cas d'exposition quotidienne où le niveau de pression soit supérieur à la limite de sécurité 70 dB (A), l'on doit s'assurer la protection de l'ouïe (casque antibruit, réduction du temps d'exposition quotidienne, etc).
- La table et la place de travail doivent être toujours propres et rangées. Le désordre peut causer des dommages aux personnes.
- Personne (si étranger) ne peut utiliser les outils de pose.
- Il faut s'assurer que les tuyaux d'alimentation de l'air comprimé soient appropriés (conformes) à l'utilisation prévue.
- Ne pas traîner l'outil de pose quand il est connecté à l'alimentation. Le tuyau doit se trouver toujours loin de sources de chaleur ou d'objets tranchants.
- Les outils de pose doivent être toujours en bon état. Ne pas enlever les protections et le silencieux de l'outil.
- Après la réparation et/ou réglage, il faut s'assurer d'avoir enlever les clés de réglage.
- Avant de déconnecter le tuyau de l'air comprimé de l'outil de pose, il faut s'assurer qu'il ne soit pas en pression.
- Suivre scrupuleusement ces instructions.
- L'outil à riveter ne doit pas être utilisé en présence de dommages évidents.

ATTENTION!

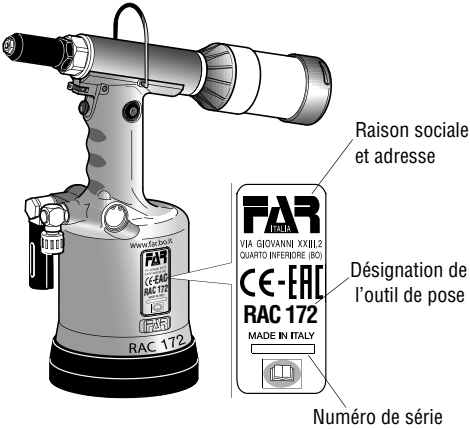
Avant d'utiliser l'outil, veuillez l'équiper du culot de protection (suivant la figure ci-dessous). La société **FAR** n'est pas responsable des éventuels dommages occasionnés à l'outil, personnes ou choses par manque du culot.



IDENTIFICATION DE L'OUTIL À RIVETER

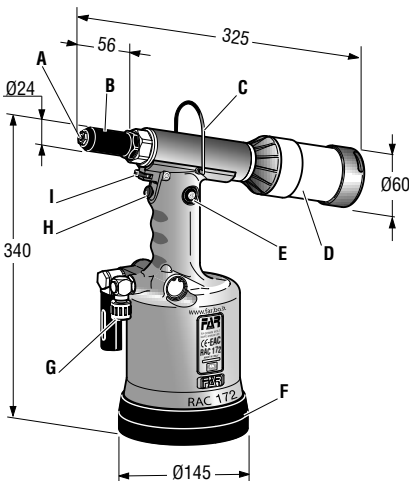
L'outil de pose **RAC 172** est identifié par un marquage indiquant raison sociale et adresse du fabricant, désignation de l'outil de pose, marquage CE.

En cas de recours au service après-vente, il faut toujours se référer aux données indiquées sur la riveteuse.



PARTIES PRINCIPALES

- A) Buse
- B) Tête porte buse
- C) Etrier de support
- D) Bol récupération clous
- E) Orifice de remplissage d'huile
- F) Culot de protection
- G) Raccord d'air comprimé
- H) Bouton de traction
- I) Levier ouverture aspiration



DONNÉES TECHNIQUES

- Pression d'utilisation **6 BAR**
- Diamètre int. min. tuyau alimentation air comprimé **min. diam = 8 mm**
- Consommation d'air par cycle **10,9 NI**
- Force maximum **6 BAR - 22725 N**
- Course **19,5 mm**
- Poids **2,800 Kg**
- Température d'utilisation **-5°/+50°**
- Valeur moyenne quadratique pondérée en fréquence de l'accélération totale (Ac) à laquelle les bras sont soumis **2,5 m/s²**
- Pression acoustique de l'émission pondérée (A) **74 dBA**
- Pression acoustique instantanée pondérée (C) **<130 dBC**
- Puissance acoustique pondérée (A) **87 dBA**

ALIMENTATION EN AIR

L'air d'alimentation doit être libre de corps étrangers et d'humidité pour sauvegarder l'outil de l'usure précoce des parties en mouvement, donc il est recommandé d'employer un groupe de graissage pour air comprimé.

MODE D'EMPLOI (fig. f1-f2-f3)

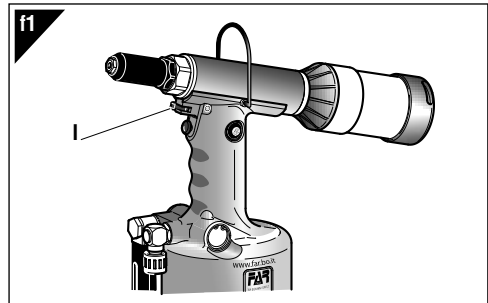
ATTENTION! Avant d'utiliser le pistolet, on doit impérativement monter le bol récupération clous (D) et le déflecteur clous (L).

Pour l'assemblage du déflecteur clous (L) il faut presser légèrement, comme indiqué dans la figure f3.

Après le serrage du rivet, le clou tronçonné est entraîné par le pistolet et éjecté par la partie postérieure. L'aspiration se active en tournant le levier (I). Par le système d'aspiration le rivet reste dans la buse, même en tournant la tête de l'outil en bas. De cette façon on augmentera considérablement la praticité du pistolet.

Ne pas retenir le rivet avec les doigts!

Si l'on utilise le bol récupération clous (D), ne pas actionner l'outil de pose quand il est plein; on devra déconnecter l'outil, dévisser le bol récupération clous (D) et le vider dans un conteneur spécial. **NE PAS DISPERSER LES CLOUS!** Visser le bol récupération clous (D) et commencer de nouveau à travailler.



REMPLISSAGE DE L'HUILE DU CIRCUIT HYDRAULIQUE

(fig. f8)

Le remplissage de l'huile du circuit hydraulique est nécessaire après une longue période de travail (15000 cycles), quand l'on remarque une diminution de puissance. Mettre l'outil de pose (déconnecté) en position horizontale, enlever le bouchon (E) et la buse (A) par les clés fournies. Pendant cette opération, il faut soigneusement éviter d'écoulements d'huile. Ensuite visser dans le logement du bouchon (E) le conteneur à soufflet (O) après l'avoir rempli d'huile **HLP 32 cSt**. En retenant l'outil de pose en position horizontale, mettre en route l'alimentation de l'air, presser le bouton de traction et faire effectuer à l'outil quelques cycles jusqu'à ce qu'il n'y ait plus de bulles d'air à l'intérieur du conteneur (O). Cette condition signifie que le remplissage de l'huile est achevé. A ce stade en retenant l'outil horizontal, dévisser le conteneur de l'huile (O) et le refermer.

Ne presser pas sur le bouton de traction pendant cet opération. Procéder à la fermeture de l'orifice de remplissage d'huile (E).

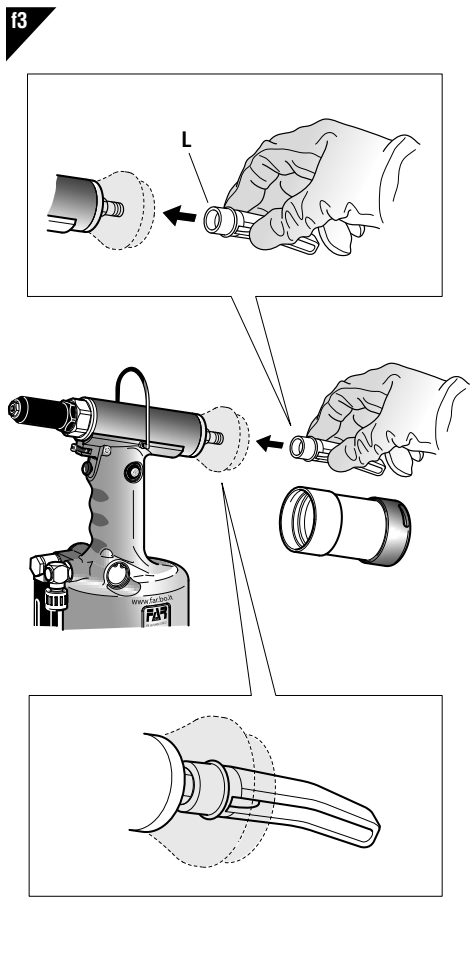
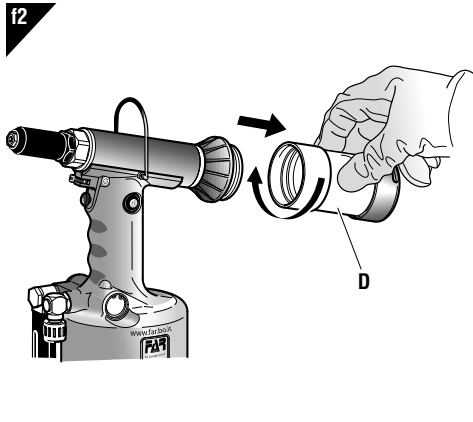
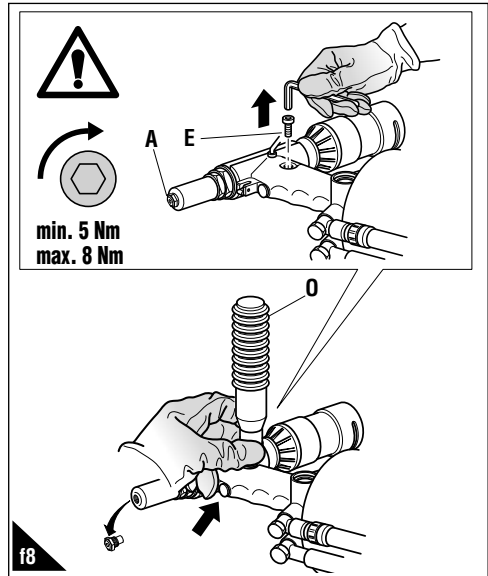
PRECAUTION: Il faut suivre impérativement les instructions ci-dessus et se munir de gants et lunettes ou visières de protection avant l'opération de remplissage de l'huile.

En cas de vidange totale du circuit hydraulique, l'on doit verser l'huile dans un conteneur spécial et ensuite, il faut contacter une maison (société) autorisée à l'écoulement des ordures.

ATTENTION!
 Avant de débrancher le tuyau d'air comprimé de la riveteuse, s'assurer qu'il n'est plus sous pression!

IMPORTANT: S'assurer que le bouchon de remplissage d'huile (E) soit vissé avec couple de **min. 5 Nm ÷ Max. 8 Nm**.

Nous recommandons l'utilisation d'huile **HLP 32 cSt** ou similaires.



ENTRETIEN ET CHANGEMENT DE FORMAT (fig. f4-f5-f6-f7)

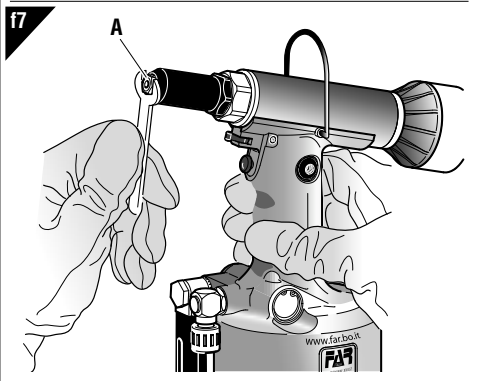
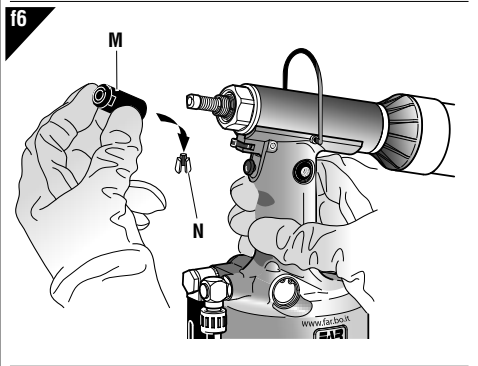
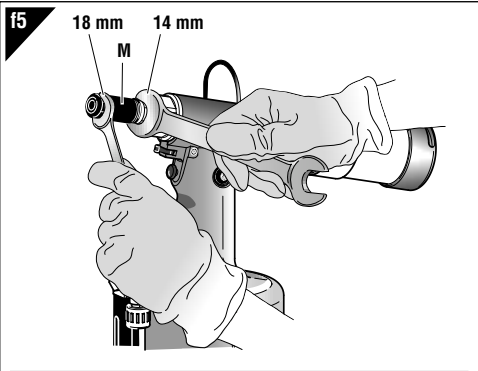
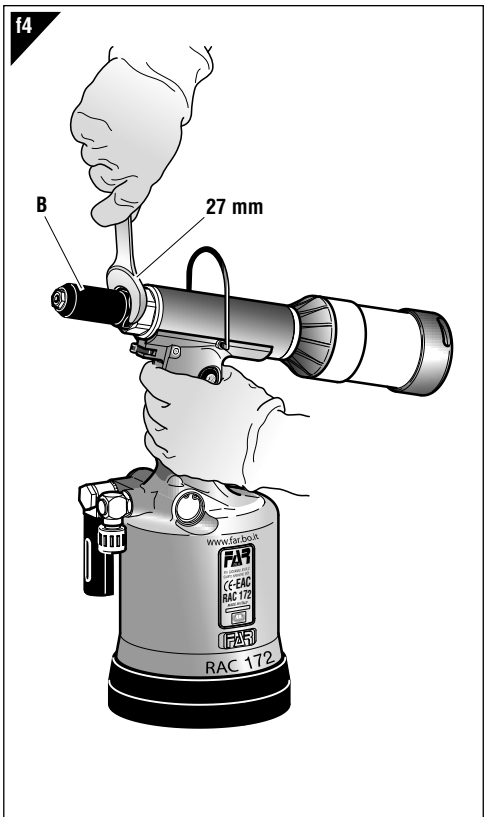
L'utilisation prolongée du pistolet peut provoquer le glissement des étaux sur le clou, à cause de dépôt d'impurité. Il faudra donc nettoyer les étaux à l'aide de benzine ou dérivés et, en suite, les lubrifier. En cas d'usure, si elle comporte une altération de leur correct fonctionnement, il faudra au contraire remplacer les étaux mêmes.

Enlever la tête porte buse (B) en utilisant une clé plate standard de 27 mm. ensuite, au moyen de deux clés plates standard de 18 mm et 14 mm, enlever la broche (M), d'où on doit extraire les étaux (N).

L'équipement de l'outil de pose inclut, en plus d'un ensemble de buses pour les rivets FAR, une série d'accessoires pour l'utilisation de rivets haute performance Ø 6,0 / 6,4 (1/4 ").

Pour remplacer la buse (A), il faut utiliser la clé fournie.

ATTENTION!
Effectuer les opérations susmentionnées le pistolet n'étant pas alimenté!



RECYCLAGE DE LA RIVETEUSE

Pour l'élimination de la riveteuse, veiller au respect des dispositions légales en vigueur dans le pays où l'élimination s'effectue.

Après avoir débranché la machine de l'alimentation pneumatique, procéder au démontage des différents composants en fonction de la nature des matériaux : acier, aluminium, matières plastiques, etc...

Procéder à la démolition dans le respect de la réglementation en vigueur.

BEDIENUNGSANLEITUNG

INHALTSVERZEICHNIS

GARANTIE.....18
 SICHERHEITSMASSNAHMEN UND BESTIMMUNGEN18
 WERKZEUGIDENTIFIZIERUNG19
 HAUPTSÄCHLICHE TEILE19
 TECHNISCHEN DATEN19
 GEBRAUCH DES NIETWERKZEUGS.....19
 AUFFÜLLEN DES ÖLS DES ÖLDYNAMISCHEN
 KREISLAUFS.....20
 WARTUNG UND AUSWECHSLUNG DES FORMATS.....21
 ENTSORGUNG DER NIETMASCHINE.....21

GARANTIE

Auf die Nietwerkzeuge von **FAR** wird eine Garantie von **12 Monaten** gewährt. Der Garantiezeitraum beginnt in dem Moment, in dem der Käufer das Gerät nachweislich in Empfang genommen hat. Die Garantie ist nur gültig, wenn das Gerät bei einem Vertragshändler erworben und ausschließlich zu den Zwecken verwendet wird, für die es konzipiert wurde. Die Garantie wird ungültig, wenn das Gerät nicht in Einklang mit den Anweisungen in der Betriebs- und Wartungsanleitung verwendet und gewartet wird. Die Firma **FAR s.r.l.** verpflichtet einzig zur Reparatur bzw. zum Austausch, nach ihrem ausschließlichen Ermessen, der Komponenten, die für mangelhaft befunden werden.

SICHERHEITSMASSNAHMEN UND BESTIMMUNGEN

ACHTUNG!!!
 Alle Arbeiten müssen in Übereinstimmung mit den Sicherheitsvorschriften durchgeführt werden, um die eigene Sicherheit und die anderer Personen zu gewährleisten und die beste zu erreichen.

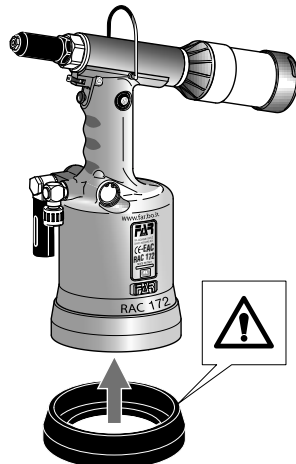
- Die Anleitung vor Gebrauch des Geräts aufmerksam lesen.
- Die Wartungs- und/oder Reparaturarbeiten von den autorisierten Kundendienststellen von **FAR s.r.l.** ausführen lassen und ausschließlich **Originalersatzteile** verwenden. Die Firma **FAR s.r.l.** haftet nicht für durch defekte Teile verursachte Schäden, sofern diese auf die Mißachtung der o.g. Vorschrift zurückzuführen sind (**Richtlinie 85/374/EWG**).

Die Liste der **Reparaturservices** ist verfügbar unter unserer Webseite <http://www.far.bo.it> (**Organisation**)

- Das Werkzeug darf nur von Facharbeitern benützt werden.
- Bei Gebrauch des Werkzeuges sind Schutzbrille und Handschuhe zu verwenden.
- Verwenden Sie nur Ausrüstungen die in der Betriebsanleitung empfohlen sind, wenn Sie am Werkzeug Instandsetzungen und Regulierungen durchführen.
- Beim Ölwechsel verwenden Sie nur Öle die den empfohlenen Ölen des Handbuches entsprechen.

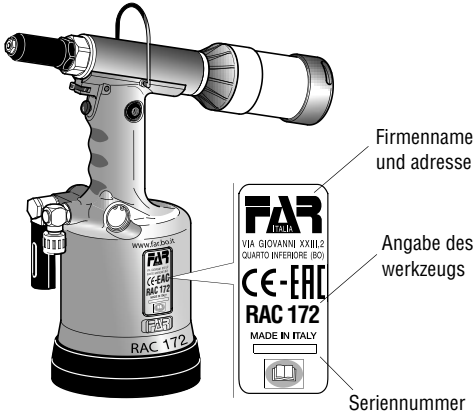
- Falls Sie Öl auf die Haut bekommen, waschen Sie die mit Wasser und Alkaliseife ab.
- Wir empfehlen das Werkzeug nach Gebrauch in die Kassette zu geben, in der es auch transportiert werden kann.
- Es gibt keine besonderen Anforderungen für die Lagerung.
- Das Werkzeug soll alle sechs Monate gründlich überholt werden.
- Reparatur und Reinigung bei nicht angeschlossenem Gerät durchführen.
- Wenn notwendig verwenden Sie einen Sicherheits-Balancer.
- Falls der A-bewerteten Emissions-schalldruckpegel 70 dB übersteigt, müssen Sie einen Gehörschutz verwenden.
- Die Werkbank und Arbeitsfläche soll immer rein sein, ansonsten besteht Verletzungsgefahr.
- Werkzeuge dürfen durch Unbefugte nicht betrieben werden.
- Versichern Sie sich, daß der Druckluftschlauch in der richtigen Dimension ist.
- Nehmen Sie das angeschlossene Werkzeug nie am Druckluftschlauch. Das gesamte Werkzeug soll fern von Hitze und schneidenden Teilen gehalten werden.
- Halten Sie das Werkzeug in guter Verfassung und verändern Sie weder Schutzvorrichtungen noch Schall-dämpfer.
- Nach Reparatur und/oder Einstellung vergewissern Sie sich, daß das Sicherheitswerkzeug entfernt wurde.
- Bevor Sie den Druckluftschlauch abschließen, vergewissern Sie sich, daß dieser drucklos ist.
- Diese Anweisungen müssen sorgfältig beachtet werden.
- Verwenden Sie nicht das Nietwerkzeug bei offensichtlichen Schäden.

ACHTUNG!
 Bevor Inbetriebnahme der Nietmaschine, ist der mitgelieferte Schutzring anzubauen, wie in der unterstehenden Abbildung angegeben. **FAR** übernimmt keinerlei Verantwortung für Schäden an der Nietmaschine, Leuten oder Sachen, die aus dem Mangel von dem Schutzring verursacht werden.



WERKZEUGIDENTIFIZIERUNG

Das Blindniet-Werkzeug **RAC 172** ist durch eine Markierung gekennzeichnet, die den Firmennamen und die Adresse des Herstellers, die Angabe des Werkzeugs, die CE-Markierung zeigt. Bei Anfragen an den technischen Kundendienst stets die auf dem Nietwerkzeug genannten Daten angeben.



TECHNISCHE DATEN

- Betriebsdruck..... **6 BAR**
- Der Mindestinnendurchmesser des Druckluftschlauches beträgt **ø min. = 8 mm**
- Luftverbrauch **10,9 NI**
- Max. Setzkraft **6 BAR - 22725 N**
- Hub **19,5 mm**
- Gewicht **2,800 Kg**
- Einsatztemperatur **von -5°/+50°**
- Mittelquadratwert der Beschleunigungsfrequenz (Ac), die sich auf den Arm auswirkt..... **2,5 m/s²**
- A-bewertete Emissionsschalldruckpegel **74 dBA**
- Momentane C-bewertete Emissionsschalldruckpegel <**130 dBC**
- A-bewertete Schalldruckpegel **87 dBA**

LUFTSPEISUNG

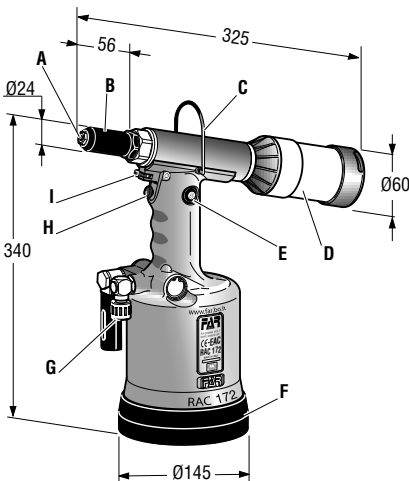
Die verwendete Luft darf keine Fremdkörper und Feuchtigkeit enthalten, um die Maschine vor dem vorzeitigen Verschleiß der sich bewegenden Teile zu schützen. Deshalb ist die Verwendung einer Wartungseinheit für Druckluft unbedingt notwendig.

GEBRAUCH DES NIETWERKZEUGS (Abb. f1-f2-f3)

ACHTUNG!
 Bevor man das Werkzeug betreibt, muss man immer den Tank für Nägel (D) und den Ablenker für Nägel (L) anbauen.

HAUPTSÄCHLICHE TEILE

- A) Mundstück
- B) Mundstückträger
- C) Balancerhalterung
- D) Tank für Nägel
- E) Öleinfüllschraube
- F) Schutzring
- G) Druckluftanschluß
- H) Auslöser für Ziehen
- I) Hebel für Einlaßöffnung

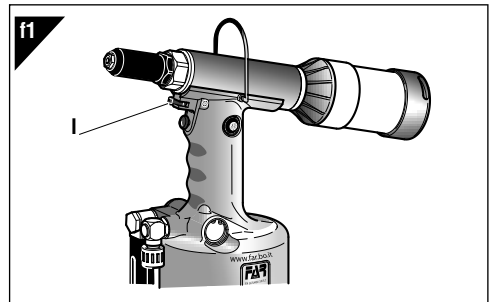


Für den Anbau des Ablenkers für Nägel (L) einen leichten Druck ausüben, wie in der Abbildung **f3** gezeigt.

Nach dem Anziehen des Nietes wird der abgerissene Nagel vom Nietwerkzeug abgesaugt und aus dem Hinterteil ausgeworfen. Die Absaugung wird mittels Drehung des Ansaughebels (I) betrieben. Durch das Absaugsystem des Nagels bleibt der Niet auf dem Mundstück in seiner Stellung, auch wenn der Kopf des Nietwerkzeuges nach unten gehalten wird. Auf diese Weise wird die Produktivität des Nietwerkzeuges erheblich erhöht.

Den Niet mit den Fingern nicht zurückhalten!

Arbeiten Sie mit dem Tank für Nägel (D), so soll man das Werkzeug nicht mehr verwenden wenn der Tank voll ist. Zum Entleeren unterbrechen Sie die Druckluftverbindung, schrauben den Tank für Nägel (D) ab und entleeren diesen. **VERSTREUEN SIE KEINE NAGEL.** Schrauben Sie den Tank für Nägel (D) auf und beginnen Sie wieder mit der Arbeit.



AUFFÜLLEN DES ÖLS DES ÖLDYNAMISCHEN KREISLAUFS

(Abb. f8)

Das Auffüllen des Öls des öldynamischen Kreislaufs wird nach einer langen Arbeitsperiode (15000 Arbeitszyklen), jedesmal nötig, wenn man eine Abnahme des Hubs bemerkt. Bei stillgelegtem **NICHT LUFTZUGEFÜHRTEN** horizontalen Nietwerkzeug, den Stöpsel (E) und das Mundstück (A) durch den besonders mitgelieferten Schlüssel entfernen. Dabei achten Sie darauf, daß das Öl nicht überläuft. Den Faltbehälter (O), der man vorher Öl HLP 32 cSt eingefüllt hat, in die Öffnung des Stöpsels (E) einschrauben. Legen Sie das Werkzeug horizontal hin, aktivieren Sie die Luftzufuhr und drücken Sie den Luftauslöser mehreremale bis keine Luft aus dem Ölbehälter (O) ausströmt, d.h. das Werkzeug ist gefüllt. An diesem Punkt, mit der Nietmaschine in waagrechter Stellung, den Ölbehälter (O) losschrauben und verschließen. **Die Zugtaste während dieses Arbeitsgangs nicht drücken.** Dann den Verschluss (E) wieder anbringen.

VORSICHT: Es ist sehr wichtig obige Hinweise zu beachten und mit Handschuhen und Schutzbrille oder Schutzvisier zu arbeiten. Bei kompletter Entleerung des Hydrauliksystems das Öl nur durch autorisierte Firmen verwerten lassen.

ACHTUNG!



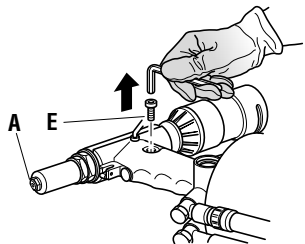
Stellen Sie vor dem Trennen des Druckluftrohres der Nietmaschine sicher, dass dieses nicht unter Druck steht!

WICHTIG: Es muß sichergestellt werden, daß der Öltankverschluss (E) mit einem **min. 5 Nm = Max. 8 Nm** liegenden Anzugsmoment angeschraubt wird.

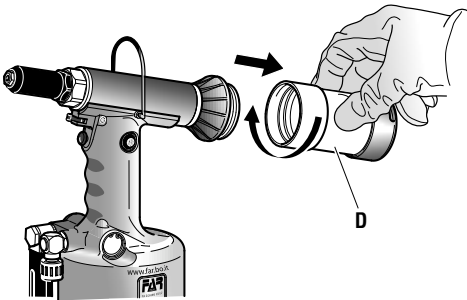
Es empfiehlt sich Öl HLP 32 cSt oder ähnliches zu verwenden.



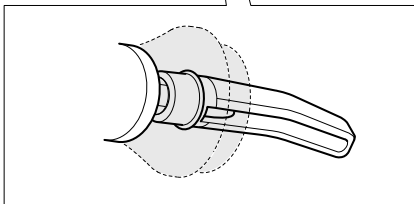
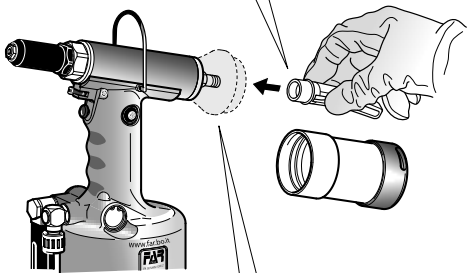
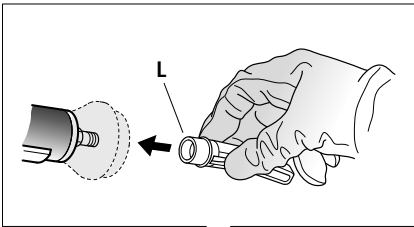
**min. 5 Nm
max. 8 Nm**



f2



f3



f8

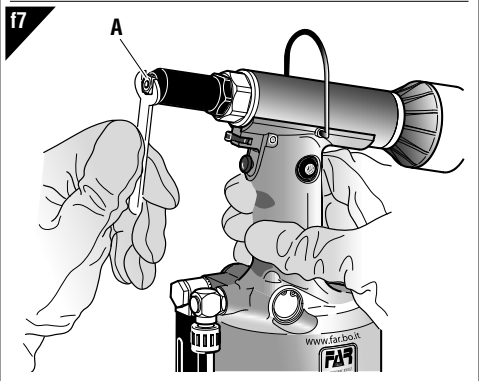
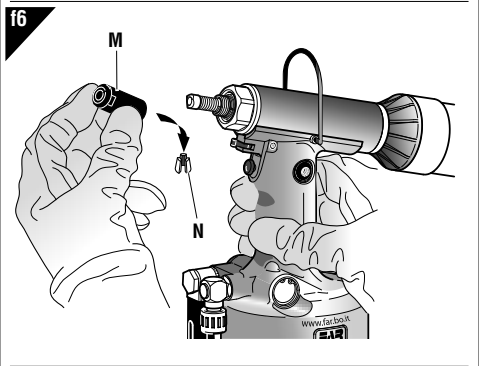
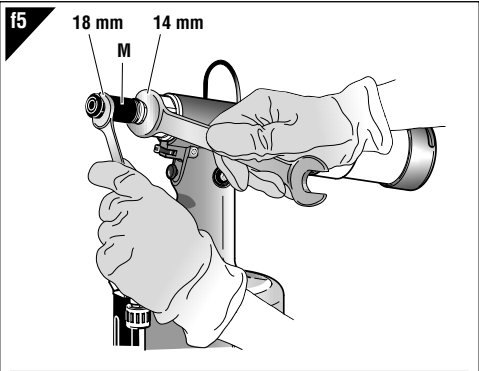
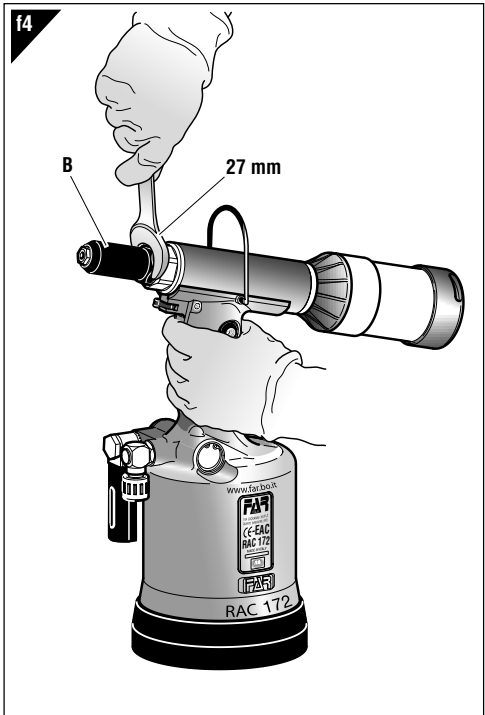
WARTUNG UND AUSWECHSLUNG DES FORMATS

(Abb. f4-f5-f6-f7)

Die lang andauernde Benutzung des Nietwerkzeuges kann zum Rutschen der Spannbacken auf dem Nagel führen, wegen des Sichablagerens von Unreinheiten. Die oben genannten Spannbacken müssen daher mit benzin oder dessen Derivaten gereinigt und danach geschmiert werden. Beim Verschleiß, falls der einwandfreie Betrieb dadurch beeinträchtigt wird müssen die Spannbacken ersetzt werden. Der Düsenträger ist durch einen 27 mm handelsüblichen Gabelschlüssel auszuspannen (B). Danach, mittels zwei 18 mm und 14 mm handelsüblicher Gabelschlüssel, woraus die Spannbacken (N) herauszunehmen sind.

Die Ausstattung des Nietwerkzeuges enthält, außer dem Satz von Mundstücken für FAR Blindniete, einen Zubehör-Satz für die Verarbeitung von Hochleistungs-Blindnieten Ø 6,0 / 6,4. Zur Auswechslung des Mundstückes (A), den dazugelieferten zur Ausstattung gehörenden Schlüssel verwenden.

ACHTUNG! Obengenannte eingriffe bei nicht luftgespeistem nietwerkzeug ausführen!



ENTSORGUNG DER NIETMASCHINE

Bei der Entsorgung der Nietmaschine sind die nationalen gesetzlichen Bestimmungen einzuhalten. Nach dem Abtrennen der Maschine von der Druckluftanlage montieren Sie die verschiedenen Bestandteile ab und unterteilen Sie sie nach Materialien: Stahl, Aluminium, Kunststoff, usw. Das Entsorgen und Verschrotten geschieht gemäss den örtlichen Vorschriften.

INSTRUCCIONES DE USO

INDICE

GARANTÍA22
 ADVERTENCIAS Y MEDIDAS DE SALVAGUARDIA22
 IDENTIFICACION DE LA REMACHADORA23
 PARTES PRINCIPALES23
 DATOS TECNICOS23
 USO DE LA REMACHADORA23
 LLENADO DE ACEITE DEL CIRCUITO OLEODINAMICO24
 MANTENIMIENTO Y VARIACION DE TAMAÑO25
 ELIMINACIÓN DE LA REMACHADORA 25

GARANTÍA

Las remachadoras **FAR** cuentan con garantía de **12 meses**. El período de garantía de la herramienta comienza en el momento de su comprobada recepción de parte del comprador. La garantía protege al usuario/comprador cuando la herramienta es adquirida a través de un revendedor autorizado y solo cuando es utilizada para los usos previstos según su diseño. La garantía no es válida si la herramienta no es utilizada o no es sometida a mantenimiento de conformidad con las especificaciones del manual de instrucciones y mantenimiento. En caso de verificarse defectos o averías, **FAR S.r.l.** se compromete únicamente a reparar y/o sustituir, a su propia exclusiva discreción, los componentes estimados como defectuosos.

ADVERTENCIAS Y MEDIDAS DE SALVAGUARDIA



¡¡¡ATENCIÓN!!!

No cumplir o despreciar las advertencias de seguridad puede perjudicar su incolumidad o la incolumidad de otras gentes y también el funcionamiento del equipo.

- Leer atentamente las instrucciones antes del uso.
- Para las operaciones de mantenimiento y/o reparación, dirigirse a centros de postventa autorizados por **FAR s.r.l.** y utilizar exclusivamente **piezas de repuesto originales**. **FAR s.r.l.** declina cualquier responsabilidad por daños ocasionados por piezas defectuosas y si no se ha cumplido por inobservancia cuanto arriba (**Directiva CEE 85/374**).

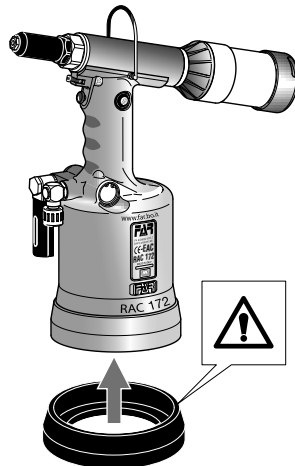
La lista de los servicios postventa es disponible en nuestro sitio web <http://www.far.bo.it> (Organización)

- El equipo tiene que ser empleado sólo por personas especializadas.
- Antes de ponerse a utilizar el equipo se ha de ponerse gafas protectoras o visieras y guantes.
- Para efectuar las operaciones de manutención y/o el ajuste del equipo emplear los accesorios en dotación y/o los utensilios comerciales descritos en el capítulo Manutención.
- Al efectuar las operaciones de carga aceite se recomienda emplear sólo fluidos según las características indicadas en eso fascículo.
- En caso de pérdidas casuales de aceite que entren en contacto con la piel se aconseja limpiar la piel cuidadosamente con agua y jabón alcalino.

- Es posible transportar la herramienta a mano pero, después su utilización, se aconseja volver a colocarla en su embalaje.
- No hay requisitos especiales para el almacenaje.
- Para el correcto funcionamiento de la remachadora se aconseja su revisión semestral.
- Se ha de cortar siempre la alimentación de corriente antes de ponerse a hacer reparaciones o antes de limpiar la herramienta.
- Se aconseja, si posible, el empleo de un balancín de seguridad.
- En caso de exposición diaria en un lugar donde el nivel de Presión acústica emisión ponderada sea mayor que el límite de seguridad de 70 dB (A), utilizar medidas de protección del oído (auriculares o tapón supresor de ruidos, disminución del tiempo de exposición diaria, etc.).
- Mantener el banco y/o la zona de trabajo limpia, pues el desorden puede ocasionar daños a las personas.
- No se permiten a personas inexpertas tocar los equipos.
- Asegurarse que los tubos de alimentación del aire comprimido tengan la dimensión idónea según la utilización prevista.
- Jamás se arrastrará el equipo conectado a la alimentación tirando su tubo; mantener siempre el tubo lejos de fuentes de calor y de objetos contundentes.
- Mantener los equipos en buena condición y limpios. Jamás se quitarán las protecciones o el silenciador del equipo.
- Se han de remover siempre las llaves de servicio y de ajuste después las operaciones de reparación y/o de ajuste.
- Antes de desconectar el tubo del aire comprimido de la remachadora, asegúrese que éste no esté bajo presión.
- Se han de cumplir detenidamente estas instrucciones.
- No utilice la remachadora en presencia de daños evidentes.

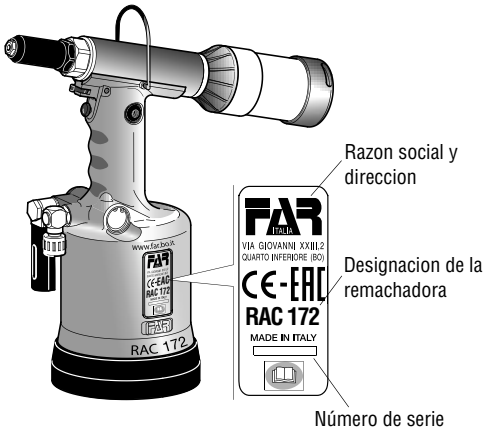
¡CUIDADO!

Antes de utilizar la remachadora, montar el fondillo de protección en el equipamiento base, como indicado en la figura de abajo. **FAR** declina toda responsabilidad por los eventuales daños de la remachadora, personas o cosas que pueden ser causados por la falta del fondillo.



IDENTIFICACION DE LA REMACHADORA

La remachadora **RAC 172** es identificada por una marca con razón social y dirección del productor, designación de la remachadora, marca CE. Al contactar el servicio de posventa, mencionar siempre los datos de la remachadora.



DATOS TÉCNICOS

- Presion de ejercicio..... **6 BAR**
- Diámetro interior mínimo del tubo de alimentación aire comprimido **ø min. = 8 mm**
- Consumo aire por ciclo..... **10,9 NI**
- Potencia maxima **6 BAR - 22725 N**
- Carrera..... **19,5 mm**
- Peso..... **2,800 Kg**
- Temperatura de utilización **-5°/+50°**
- Valor medio cuadrático de la aceleración total registrado en frecuencia (Ac) ejercitado sobre los miembros articulados superiores..... **2,5 m/s²**
- Presión acústica emisión ponderata (A)..... **74 dBA**
- Presión acústica instantánea emisión ponderata (C)... **<130 dBC**
- Potencia acústica ponderado (A)..... **87 dBA**

ALIMENTACIÓN DEL AIRE

El aire de alimentación debe estar libre de cuerpos extraños y de humedad para proteger la máquina de usura precoz de las partes en movimiento, se aconseja el uso de un grupo de lubricación para aire comprimido.

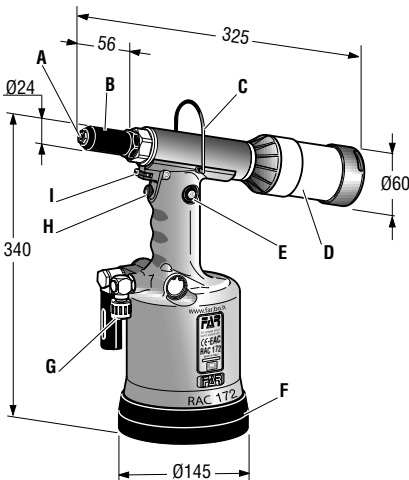
USO DE LA REMACHADORA (fig. f1-f2-f3)

¡CUIDADO!

Antes de utilizar la remachadora, se debe necesariamente montar el tanque de clavos (D) y el deflector de clavos (L).

PARTES PRINCIPALES

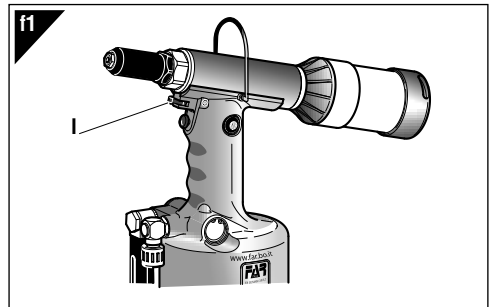
- A).....Inyector
- B).....Tubito externo porta inyector
- C).....Toma balanceador
- D).....Tanque de clavos
- E).....Tapón tanque aceite
- F).....Fondillo de protección
- G).....Conexión aire comprimido
- H).....Pulsador de tracción
- I).....Palanca de apertura aspiración

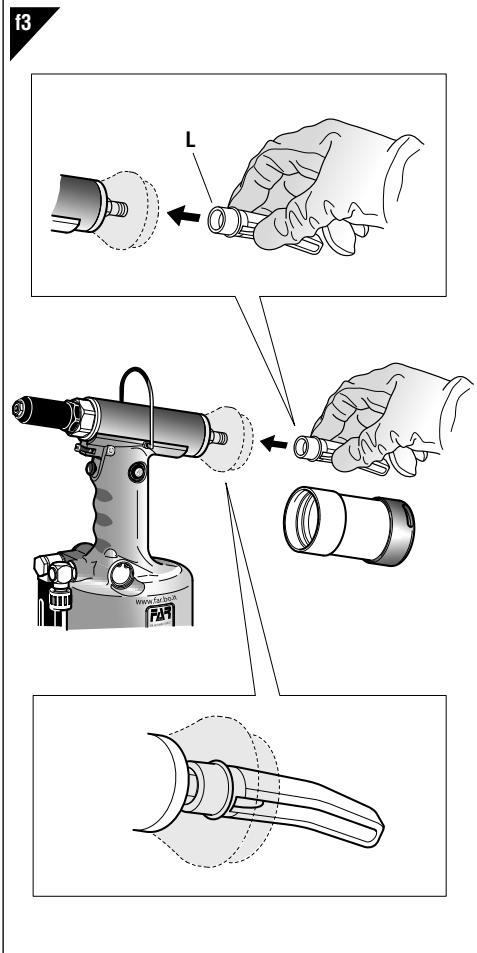
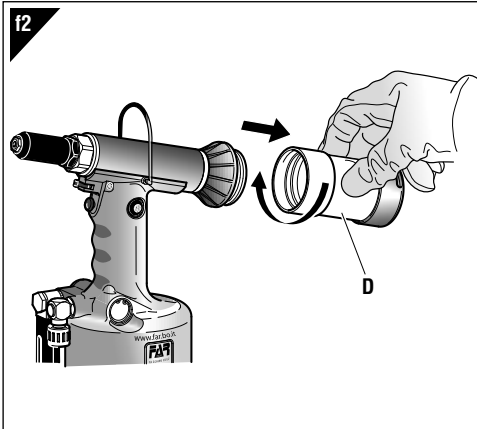


Para el montaje del deflector de clavos (L) apretar ligeramente, como se ve en la figura f3.

El clavo truncado luego del ajuste del remache es absorbido por la remachadora y expulsado por la parte posterior. La aspiración se activa mediante la rotación de la palanca (I). A través del sistema de aspiración del clavo, el remache queda posicionado sobre el inyector aunque la cabeza de la remachadora esté hacia abajo: esto aumenta notablemente la practicidad de la remachadora. **¡No sujetar el remache con los dedos!**

Si se utiliza el tanque de clavos (D) jamás se pondrá en función la remachadora con tanque lleno. En cambio, cortar la alimentación, destornillar el tanque de clavos (D) y efectuar el vaciado por medio de un apropiado contenedor. **JAMAS SE DEJARAN LOS REMACHES TRUNCADOS EN EL AMBIENTE!** Volver a colocar el tanque de clavos (D) y efectuar un regular ciclo de trabajo.





LLENADO DE ACEITE DEL CIRCUITO OLEODINAMICO (fig. f8)

Es necesario llenar el circuito oleodinámico de aceite luego de un prolongado periodo de trabajo (15000 ciclos), cuando se advierte una disminución de potencia de la remachadora. Proceder como sigue: cortar la alimentación y con la remachadora parada y en posición horizontal, quitar el tapón (E) y la boquilla (A) por medio de las llaves especiales previstas en el equipamiento de base. Al efectuar esa operación hay que cuidar de que no se hayan desbordamientos de aceite. Atornillar en el asiento del tapón (E) el contenedor de fuelle (D) lleno de aceite hidráulico de tipo comercial **HLP32 cSt**. A continuación, con la remachadora horizontal, conectar la alimentación del aire y apretar el pulsador de tracción de manera que la remachadora cumpla una serie de ciclos y acabe la emisión de burbujas de aire en el contenedor (O). Una vez alcanzada esa condición, se acaba la restauración de nivel de aceite. A continuación, con la remachadora en posición horizontal, destornillar el contenedor de aceite (D) y cerrarlo.

No presionar el pulsador de tracción durante esta operación.

Luego cerrar con el tapón (E).

ATENCIÓN: Se han de cumplir siempre las instrucciones arriba mencionadas y efectuar todas las operaciones de restauración de nivel de aceite por medio de guantes y gafas o viseras protectoras. Si se efectúa el vaciado completo del circuito hidráulico, hay que coger el aceite en un contenedor apropiado y contactar con una firma autorizada para la eliminación de desechos.



¡ATENCIÓN!

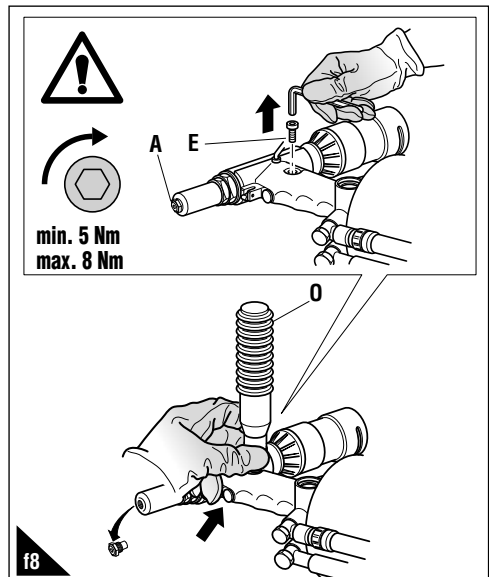
¡Antes de desconectar el tubo del aire comprimido de la remachadora, ¡asegurarse que éste no esté bajo presión!

IMPORTANTE: Asegurarse que el tapón de llenado aceite (E) sea enroscado con un par de acople correspondiente a: **min. 5 Nm ÷ Máx. 8 Nm**.

Nosotros aconsejamos el uso del aceite **HLP 32 cSt** o similares.



min. 5 Nm
max. 8 Nm



MANTENIMIENTO Y VARIACION DE TAMAÑO

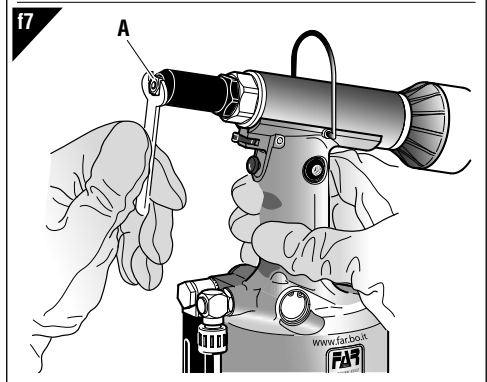
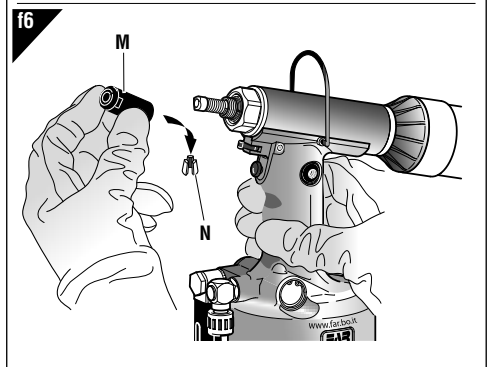
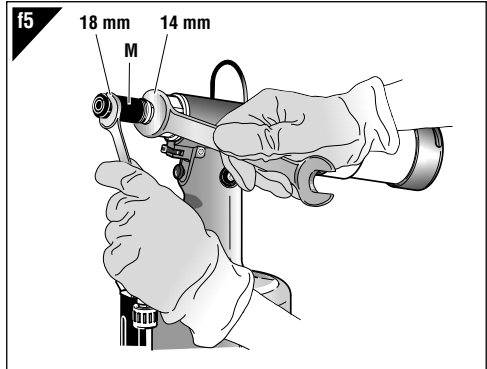
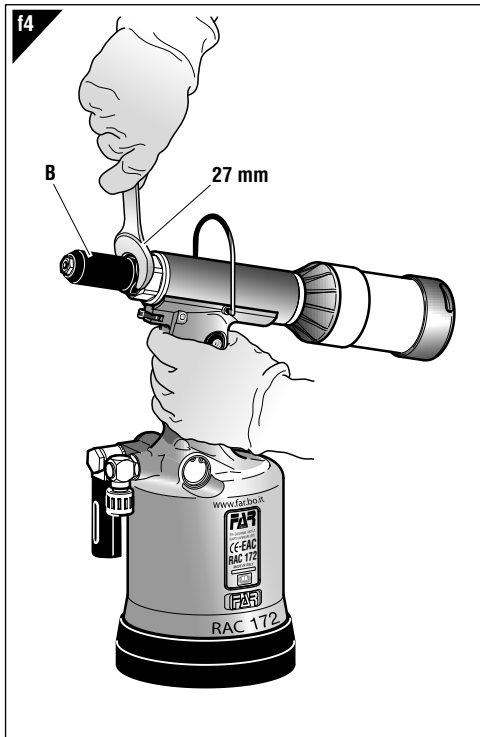
(fig. f4-f5-f6-f7)

El uso prolongado de la remachadora puede dar lugar al deslizamiento de los bornes sobre el clavo, causado por depósitos de impurezas. Se deberá por lo tanto proceder a la limpieza de dichos bornes con bencina o derivados y a la sucesiva lubricación. Sin embargo, si los bornes están desgastados y su funcionamiento está comprometido, proceder a su reemplazo. Es necesario desmontar la cabeza porta inyector (B), empleando una llave de tipo estandar de mm. 27. Después de haber desmontado la cabeza porta inyector, con dos llaves de tipo estandar de mm 18 y mm 14 quitar el mandril (M) y extraer los bornes (N).

El equipo de la herramienta comprende, además de la serie de boquillas para remaches FAR, una serie de accesorios para el uso de remaches alto rendimiento Ø 6,0 / 6,4 (1/4 ").

Para sustituir la boquilla (A), utilice la llave suministrada.

¡CUIDADO!
Al efectuar esas operaciones cortar la alimentación de aire a la remachadora



ELIMINACIÓN DE LA REMACHADORA



Para eliminar la remachadora seguir con atención cuanto establecido por las leyes nacionales.

Despues de haber desconectado la remachadora respecto del sistema neumatico, proceder con el desmontaje de todos los componentes dividendoles segun sus categorias: acero, aluminio, material plastico, ecc.

La eliminación de los componentes deberá efectuarse según lo dispuesto por las normas vigentes.

INSTRUKCJA OBSŁUGI

SPIS TREŚCI

GWARANCJA.....26
 BEZPIECZNA PRACA Z NARZĘDZIEM26
 IDENTYFIKACJA NARZĘDZIA27
 CZĘŚCI SKŁADOWE27
 DANE TECHNICZNE27
 EKSPLOATACJA NITOWNICY27
 UZUPEŁNIANIE POZIOMU OLEJU W OBWODZIE HYDRAULICZNYM ..28
 KONSERWACJA I ZMIANA ŚREDNICY DYSZY NITUJĄCEJ29
 UTYLIZACJA ZUŻYTEGO NARZĘDZIA29

GWARANCJA

Nitownice **FAR** są objęte **12-miesięczną** gwarancją. Okres gwarancyjny rozpoczyna się w chwili poświadczanego odbioru narzędzia przez klienta. Użytkownikowi / kupującemu przysługuje gwarancja, jeśli narzędzie zostało zakupione u autoryzowanego sprzedawcy i tylko w przypadku jego użytkowania zgodnie z przeznaczeniem. Gwarancja nie obowiązuje, jeśli narzędzie nie jest używane lub jeśli nie jest poddawane pracom konserwacyjnym opisanym w instrukcji obsługi i konserwacji. W przypadku wad lub usterek, firma **FAR S.r.l.** zobowiązuje się wyłącznie do naprawy i/lub wymiany, według własnego uznania, komponentów uznanych za wadliwe.

BEZPIECZNA PRACA Z NARZĘDZIEM



OSTROŻNIE!!!

Nie przestrzeganie podanych zaleceń bezpiecznej pracy, może skutkować wypadkiem.

- Przed rozpoczęciem pracy należy zapoznać się z niniejszą instrukcją.
- W przypadku konieczności serwisowania narzędzia, należy skontaktować się z autoryzowanym przedstawicielem firmy **FAR**; używać **tylko oryginalnych części zamiennych**, firma **FAR** nie ponosi żadnej odpowiedzialności za wypadki powstałe na skutek niewłaściwego użycia narzędzia (**Dyrektywa UE 85/374**).

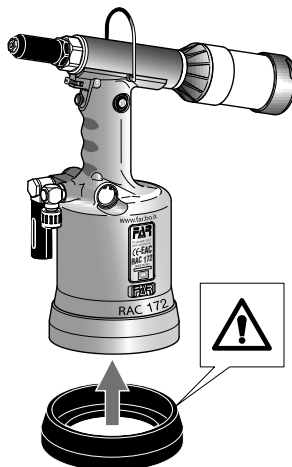
Lista punktów serwisowych jest dostępna na naszej stronie internetowej <http://www.far.bo.it> (Organizacja)

- Narzędzie może być stosowane tylko przez odpowiednio przeszkolone osoby.
- W czasie pracy zaleca się stosowanie okularów ochronnych oraz rękawic.
- W trakcie czynności serwisowych należy stosować klucze z wyposażenia narzędzia, lub inne akcesoria o których mowa w rozdziale "Konserwacja" w niniejszej instrukcji.
- Przy wymianie oleju należy stosować olej o parametrach podanych w instrukcji.
- W razie kontaktu skóry z olejem należy umyć ręce mydłem alkalicznym.
- Narzędzie może być przenoszone ręcznie, po skończonej pracy zaleca się jego przechowywanie w oryginalnym opakowaniu.

- W celu przedłużenia żywotności narzędzia zaleca się jego kwartalną konserwację i przegląd.
- Brak specjalnych wymagań dotyczących przechowywania lub magazynowania.
- Wszelkie czynności serwisowe lub czyszczenia, należy wykonywać przy wyłączonym narzędziu.
- Tam gdzie to możliwe zaleca się podwieszenie narzędzia na balanserze.
- W przypadku codziennej ekspozycji personelu w otoczeniu, w którym poziom ciśnienia akustycznego emisji skorygowanego charakterystyką A przekracza wartość bezpieczeństwa 70 dB (A), należy korzystać z indywidualnych środków ochrony słuchu (nauszniki lub zatyczki przeciwhałasowe, redukcja dziennego czasu ekspozycji, itd.)
- Miejsce pracy należy utrzymywać w czystości i porządku co zmniejsza ryzyko wypadku.
- Narzędzia mogą używać tylko osoby do tego uprawnione
- Upewnić się że przewody zasilające powietrza są odpowiednia dla narzędzia.
- Narzędzie należy utrzymywać w czystości, nie wolno zdejmować osłony tłumika.
- Nie szarpać narzędzia za przewód zasilania powietrzem, przewód z powietrzem powinien być oddalony od źródła ciepła.
- Po skończonej naprawie, upewnić się iż wewnątrz narzędzia nie zostały klucze serwisowe.
- Przed odłączenie rury z powietrzem od narzędzia, upewnić się że narzędzie nie jest pod ciśnieniem.
- Stosować się skrupulatnie do powyższych zaleceń.
- Nie używać nitownicy w przypadku widocznych uszkodzeń.

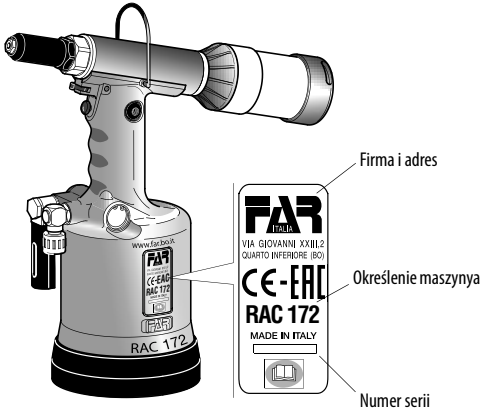
UWAGA!

Przed rozpoczęciem pracy należy nałożyć gumową osłonę na denko nitownicy, jak na rys. poniżej. Firma **FAR** nie ponosi żadnej odpowiedzialności za uszkodzenie narzędzia używanego bez osłony.



IDENTYFIKACJA NARZĘDZIA

Nitownica typ **RAC 172** jest identyfikowana poprzez oznaczenie obejmujące nazwę i adres producenta, określenie maszyny, oznakowanie CE. Korzystając z pomocy technicznej należy zawsze podać dane znajdujące się na nitownicy.




DANE TECHNICZNE

- Ciśnienie robocze **6 BAR**
- Minimalna średnica wewn. przewodu zasilania powietrzem **8 mm**
- Średnie zużycie powietrza w cyklu pracy **10,9 NI**
- Siła maksymalna..... **6 BAR - 22725 N**
- Skok..... **19,5 mm**
- Waga **2,800 Kg**
- Temperatura robocza **-5 st. C/ +50 St. C**
- Przyspieszenie ręka/ramię **2,5 m/s²**
- Ciśnienie akustyczne emisji skorygowane charakterystyką A..... **74 dBA**
- Chwilowe ciśnienie akustyczne skorygowane charakterystyką C <**130 dBC**
- Ciśnienie akustyczne skorygowane A **87 dBA**

ZASILANIE POWIETRZEM

Powietrze zasilające powinno być wolne od zanieczyszczeń, szczególnie ciał stałych oraz wilgoci; zaleca się również montaż naolejacza sprężonego powietrza.

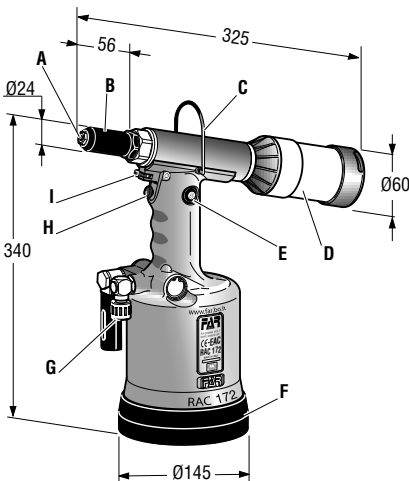
EKSPLLOATACJA NITOWNICY (rys f1-f2-f3)



UWAGA! Przed rozpoczęciem pracy założyć na nitownicy pojemnik na zerwane gwoździe (D) lub deflektor (L) który walcymy na odpowiedni króciec (rys f3).

CZĘŚCI SKŁADOWE

- A) Dysza
- B) Tuleja do dyszy
- C) Zaczep do balansera
- D) Pojemnik na zerwane gwoździe
- E) Korek zbiornika oleju
- F) Gumowa osłona podstawy
- G) Króciec podłączenia sprężonego powietrza
- H) Przycisk zaciągania nitu
- I) Dźwignia regulacji przepływu powietrza



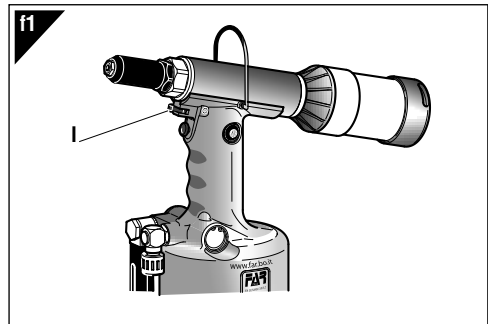
Gwóźdź nita, po zerwaniu zostaje zassany do zbiornika w tylnej części nitownicy. Funkcję zasysania gwoździa włączamy za pomocą małej dźwigni pod rurą dyszy (I). Dzięki temu po włożeniu nita do nitownicy i jej przechyleniu ku dołowi, gwóźdź nie wypadnie.

Nie przytrzymywać nita palcami!

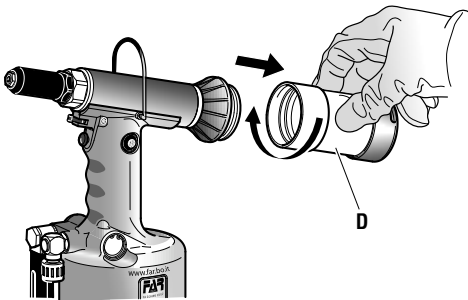
Jeżeli pracujemy z pojemnikiem na zerwane gwoździe, w przypadku gdy zbiornik jest pełen, przed rozpoczęciem pracy należy go opróżnić. Jeżeli pracujemy z pojemnikiem na zerwane gwoździe (D), nie wolno rozpoczynać pracy jeżeli pojemnik jest pełen.

Nie rozrzucać zerwanych gwoździ w miejscu pracy!

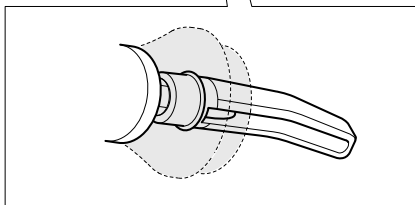
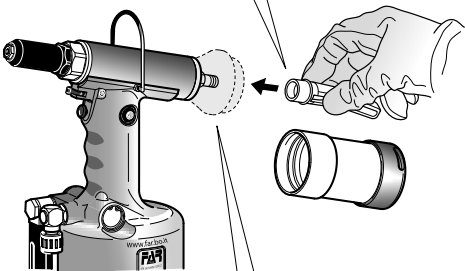
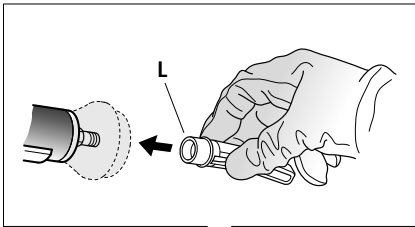
Po opróżnieniu (D) pojemnika nakładamy go ponownie.



f2



f3



UZUPEŁNIANIE POZIOMU OLEJU W OBWODZIE HYDRAULICZNYM (rys f8)

Po dłuższym okresie pracy (15000 cykli), gdy pojawia się spadek ciśnienia w nitownicy, należy wymienić olej.

Stosować się do następującej procedury: ustawić nitownicę w trybie spoczynkowym, z odłączonym zasilaniem, w położeniu poziomym; zdemontować korek (E) oraz dyszę (A), posługując się odpowiednim, dołączonym zestawem kluczy. Podczas wykonywania tej czynności zachować ostrożność, aby nie spowodować wypływu oleju.

Następnie wkręcamy w gwint korka pompkę z olejem (HLP 32 cSt) jaka jest na wyposażeniu nitownicy, następnie trzymając nitownicę poziomo, włączamy dopływ powietrza, i przyciskiem włączamy i wyłączamy nitownicę aż do momentu gdy w pompce z olejem (O) nie będą pojawiały się bąble powietrza. Następnie odkręcamy pompkę i wkręcamy korek wlewu oleju (E).

W czasie uzupełniania oleju nie wolno naciskać przycisku zrywania nita.

OSTROŻNIE: Niezwykle ważne jest rygorystyczne stosowanie się do powyższych instrukcji. Czynności nalewania oleju wykonywać po założeniu rękawic oraz okularów lub przyłbic ochronnych.

Olej, który przelał się podczas wykonywania operacji, należy zebrać w odpowiedni pojemnik i przekazać do autoryzowanego ośrodka usuwania odpadów.



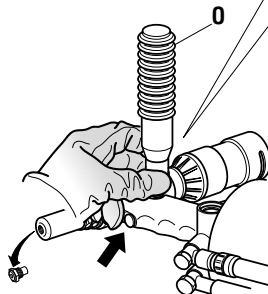
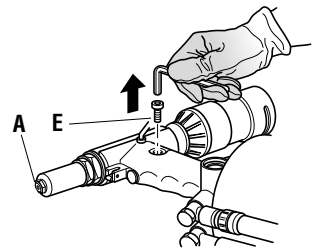
OSTROŻNIE! Przed odłączeniem przewodu powietrza od nitownicy, upewnić się że nie jest on pod ciśnieniem!

UWAGA! Upewnić się że korek wlewu oleju (E) został dokręcony z siłą równą min. 5 Nm- Maks. 8 Nm.

Zaleca się użycie oleju HLP 32 cSt lub podobnych.



min. 5 Nm
maks. 8 Nm



f8

KONSERWACJA I ZMIANA ŚRĘDNICY DYSZY NITUJĄCEJ (rys f4-f5-f6-f7)

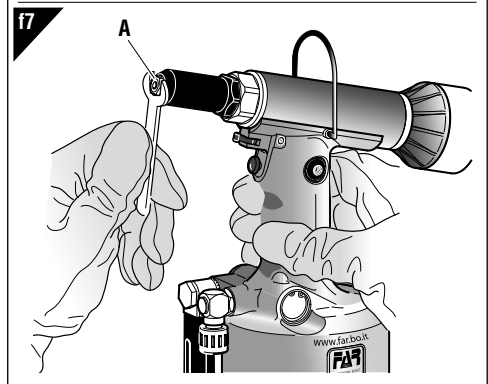
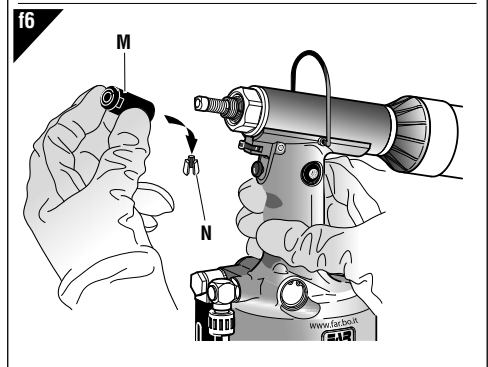
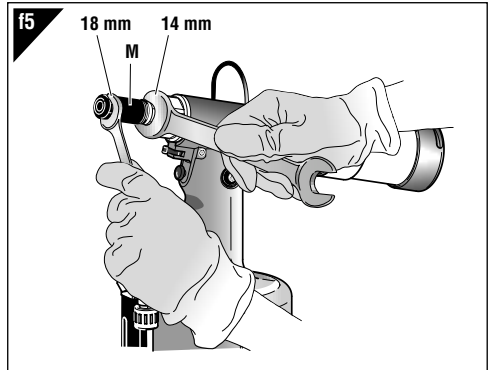
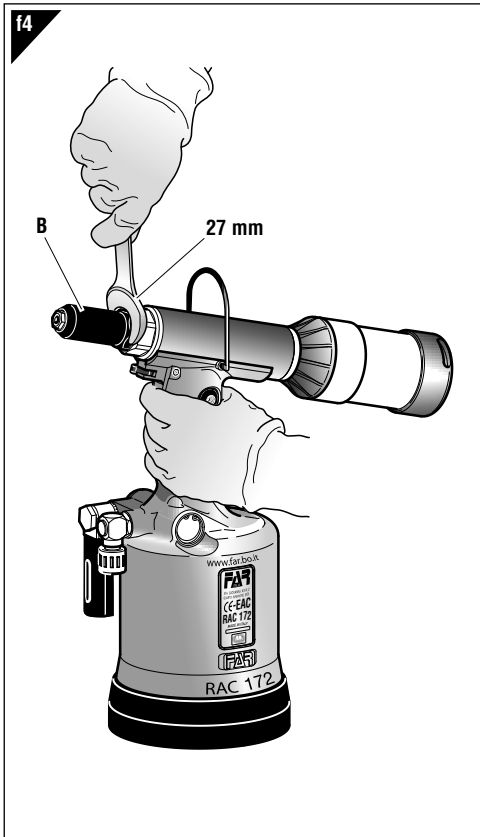
Po długim i intensywnym użytkowaniu, może pojawić się efekt „ślizgania” szczęk, spowodowane to jest osadzeniem się metalowych zanieczyszczeń. W takim przypadku należy wyjąć i oczyścić szczęki, a w razie ich mocnego zużycia, należy wymienić je na nowe.

Należy zdemontować rurę (B) używając klucza 27 mm. Następnie używając kluczy 18 i 14 mm należy wykręcić trzpień (M) z którego wyjmujemy szczęki (N).

Nitownica została wyposażona w wiele końcówek do montażu nitów FAR oraz w szereg akcesoriów do montażu nitów o wysokiej wytrzymałości Ø 6,0 / 6,4.

Do wymiany końcówek (A) służy dołączony do urządzenia klucz.

UWAGA!
 Powyższe czynności wykonujemy przy nitownicy odłączonej od zasilania.



UTYLIZACJA ZUŻYTEGO NARZĘDZIA



W przypadku zużytego narzędzia, jego utylizację przeprowadzamy zgodnie z przepisami danego kraju.

Po odłączeniu urządzenia od instalacji pneumatycznej, należy przystąpić do demontażu poszczególnych komponentów, segregując je w zależności od ich typologii: stal, aluminium, materiał plastikowy, itd.

ИНСТРУКЦИИ ПОА ИСПОЛЬЗОВАНИЮ

СОДЕРЖАНИЕ

ГАРАНТИЙНЫЕ ОБЯЗАТЕЛЬСТВА 30
 ПРЕДУПРЕЖДЕНИЯ И МЕРЫ БЕЗОПАСНОСТИ 30
 ИДЕНТИФИКАЦИЯ УСТАНОВОЧНОГО ИНСТРУМЕНТА 31
 ГЛАВНЫЕ ЧАСТИ 31
 ТЕХНИЧЕСКИЕ ДАННЫЕ 31
 ИСПОЛЬЗОВАНИЕ ИНСТРУМЕНТА 31
 ДОЛИВ МАСЛА В ГИДРАВЛИЧЕСКУЮ СИСТЕМУ 32
 ТЕХОБСЛУЖИВАНИЕ И СМЕНА ФОРМАТА 33
 ПЕРЕРАБОТКА И УТИЛИЗАЦИЯ ЗАКЛЕПОЧНИКА 33

ГАРАНТИЙНЫЕ ОБЯЗАТЕЛЬСТВА

Заклепочные инструменты производства фирмы **Far** имеют гарантию на срок **12 месяцев**.

Период гарантийного обслуживания начинается с момента документально подтвержденного факта получения прибора покупателем. Гарантийное обязательство распространяется на прибор, принадлежащий пользователю/покупателю при условии, что прибор был приобретен у официального дистрибьютора и только для предусмотренного в руководстве по эксплуатации и техническому обслуживанию использования. Гарантийное обязательство считается расторгнутым, если прибор не используется и не подвергается техническому обслуживанию в строгом соответствии с инструкциями в руководстве по эксплуатации и техническому обслуживанию. При наличии брака или повреждений Компания **Far S.r.l.** берет на себя только обязательство починить и/или заменить те детали, которые, по собственному усмотрению, будут считать бракованными.

ПРИМЕЧАНИЯ И МЕРЫ ПРЕДОСТОРОЖНОСТИ



ВНИМАНИЕ!!! Невыполнение или небрежность в исполнении последующих мер предосторожности может привести к неприятным последствиям для вашей и чужой невредимости, и для хорошего функционирования инструмента.

- Внимательно ознакомьтесь с инструкциями перед использованием.
- Для ухода или/и починки доверьтесь уполномоченным офисным центрам **FAR s.r.l.** и используйте **только подлинные запчасти. FAR s.r.l.** не берет на себя ответственность в случае повреждений нанесенных при использовании дефектных запчастей, обнаруженных из-за неисполнения вышеуказанного (**Директива ЕЭС 85/374**).

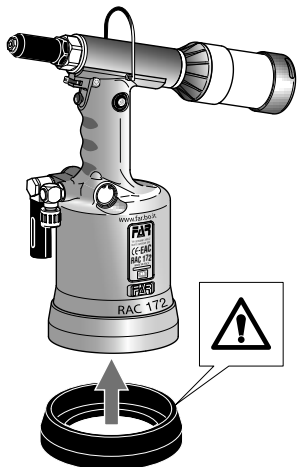
Список сервисных центров приведен на нашем веб-сайте <http://www.far.bo.it> (ОРГАНИЗАЦИЯ)

- Советуем доверять использование инструмента специально подготовленному персоналу.
- Используйте предохранительные очки или маски и перчатки во время работы с инструментом.
- Для ухода и/или регуляции инструмента используйте принадлежности из оснащения и/или коммерческие приспособления указанные в разделе об Уходе за инструментом.
- Для доливки масла используйте только жидкости с характеристиками указанными в данной брошюре.

- В случае непредвиденных утечек масла и его контакта с кожей, аккурратно смойте его при помощи воды и щелочного мыла.
- Данный инструмент можно переносить вручную, после его использования мы советуем класть его в упаковку.
- Нет особых требований к хранению и складированию.
- Для правильного функционирования инструмента необходима тщательная проверка каждое полугодие.
- Проверьте, что инструмент не подключен к питанию, прежде чем начинать его чистку или починку.
- Советуем, при возможности, пользоваться балансиром.
- В случае ежедневной работы операторов в помещении, в котором эквивалентный уровень испускаемого звукового давления А превышает предельное значение безопасности 70 дБ (А), необходимо пользоваться индивидуальными средствами защиты органов слуха (наушники или беруши; снизить время нахождения в шумном помещении т.п.).
- Необходимо поддерживать порядок и чистоту на рабочих местах, беспорядок может привести к ущербу для здоровья оператора.
- Не допускайте контакт посторонних с инструментом.
- Удостоверьтесь, что трубы подачи сжатого воздуха соответствуют нужным размерам.
- Не тяните за трубу подключенный к питанию инструмент, храните его подальше от режущих и излучающих тепло объектов.
- Необходимо содержать инструментарий чистым и в хорошем состоянии пользования, не снимайте средства защиты и звукопоглощающее приспособление.
- После ремонта или регистрации, удостоверьтесь, что вы удалили служебные или регистрационные ключи.
- Прежде чем отсоединить трубу сжатого воздуха, удостоверьтесь, что он не под давлением.
- Тщательно придерживайтесь этим правилам.
- Не используйте заклепочный инструмент при наличии явных повреждений.
- После приемочных испытаний готовая продукция упаковывается в картонные коробки, деревянные ящики или другую упаковку. Приборы транспортируются в заводской транспортной таре. Приборы транспортируют всеми видами транспорта при условии защиты от прямого воздействия атмосферных осадков и резких ударов в соответствии с Правилами перевозки грузов, действующими на данном виде транспорта. Приборы в упаковке предприятия-изготовителя допускается транспортировать крытым автомобильным и железнодорожным транспортом, а также самолетами в герметизированных отсеках при температуре окружающего воздуха от минус 60 до плюс 60 °С, при относительной влажности не более 80 %. Приборы должны храниться в помещении при температуре воздуха от минус 50 до плюс 50°С, относительной влажности не более 80 %, при отсутствии в воздухе паров кислоты и щелочей. Не допускается хранение приборов на открытых площадках и вблизи мест хранения химикатов и активных газов, вызывающих коррозию металла. Приборы консервации не подвергаются.
- Назначенный срок службы инструмента 15 лет. Назначенный срок хранения инструмента 12 месяцев. По истечении назначенных показателей заказчик может обратиться к Производителю для оценки состояния оборудования. Производитель, оценив состояние оборудования, примет решение о возможности продления срока эксплуатации/хранения оборудования.

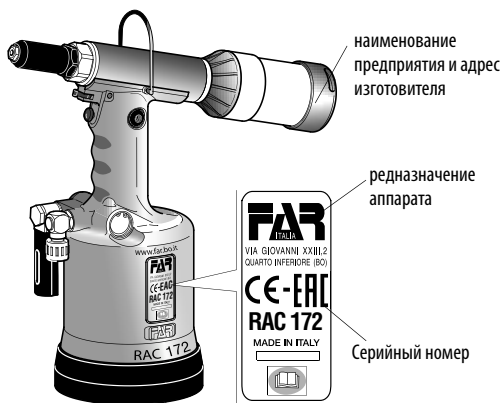
ВНИМАНИЕ!

Прежде чем использовать установочный инструмент, установите защитную донную часть (уже в принадлежности), как на рисунке ниже. FAR не берет на себя ответственность за ущерб нанесенный машине или оператору, при работе в отсутствии донной части.



ИДЕНТИФИКАЦИЯ УСТАНОВОЧНОГО ИНСТРУМЕНТА

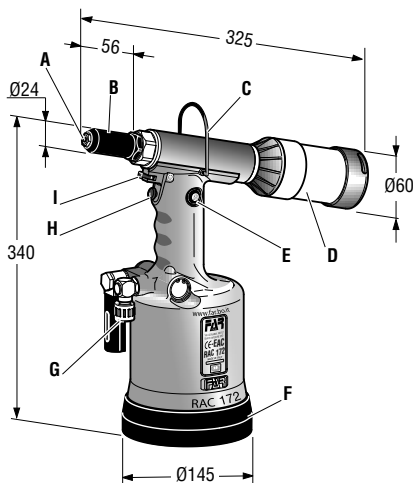
Установочный инструмент для заклепок RAC 172 идентифицируется при помощи маркировки, в которой указывается наименование предприятия и адрес изготовителя, предназначение аппарата, маркировка CE. При обращении за технической поддержкой всегда указывайте идентификационные данные аппарата.



ГЛАВНЫЕ ЧАСТИ

- A) Насадка
- B) Втулка для насадок
- C) Крепление балансира
- D) Емкость для гвоздей
- E) Крышка емкости для масла

- F) Защитная донная часть
- G) Подключение сжатого воздуха
- H) Кнопка тяги
- I) Рычажок закрытия вытяжки



ТЕХНИЧЕСКИЕ ДАННЫЕ

- Рабочее давление 6 ар
- Минимальный внутренний диаметр трубы сжатого воздуха \varnothing min. = 8 mm
- Расход воздуха на цикл 10,9 нл
- Максимальная Мощность 6 ар -22725 кН
- Длина хода 19,5 mm
- Вес 2,800 кг
- Температура использования -5°/+50°
- Среднее квадратное значение уравниваемое на общей частоте ускорения (Ac) которой подвержены верхние конечности 2,5 m/s²
- Эквивалентный уровень испускаемого звукового давления (A) 74 dBA
- Эквивалентный уровень мгновенного значение звукового давления (C) <130 dBC
- Умеренный уровень шума (A) 87 dBA

ВОЗДУШНОЕ ПИТАНИЕ

Воздух питания должен быть очищен от инородных материалов и от влажности, с целью предотвратить преждевременный износ движущихся частей; поэтому мы советуем пользоваться группой лубрикаторов для сжатого воздуха.

ПЕРЕЧЕНЬ КРИТИЧЕСКИХ ОТКАЗОВ:

- повреждение рукоятки инструмента
- сильная вибрация инструмента

ПЕРЕЧЕНЬ ПРЕДЕЛЬНЫХ СОСТОЯНИЙ:

- поврежден корпус инструмента

ИСПОЛЬЗОВАНИЕ ИНСТРУМЕНТА (рисунке f1-f2-f3)



ВНИМАНИЕ!!!

Прежде чем использовать инструмент необходимо установить емкость для гвоздей (D) и дефлектор (L).

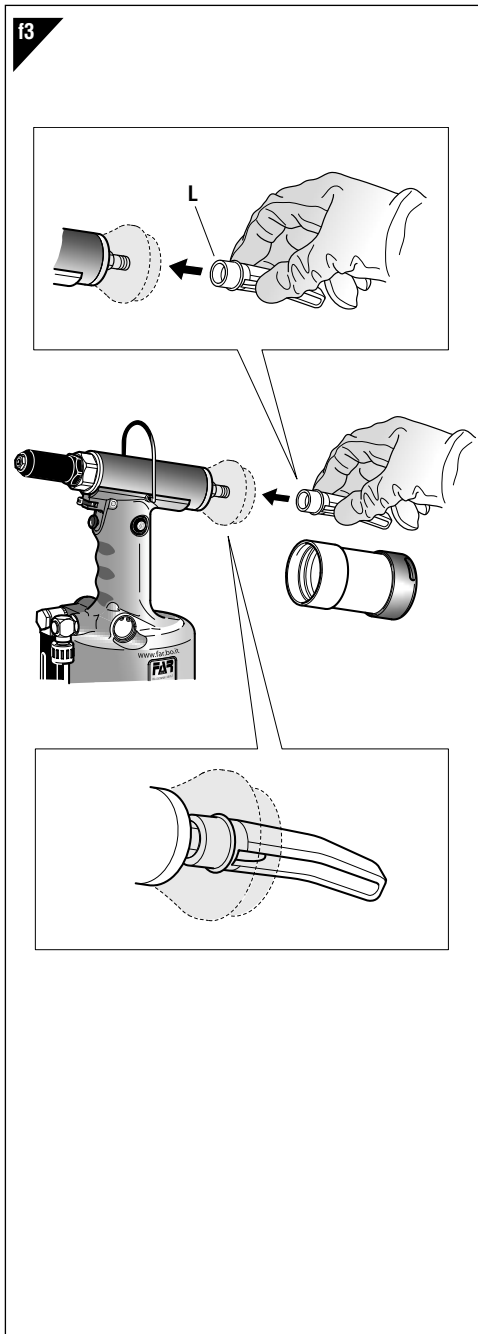
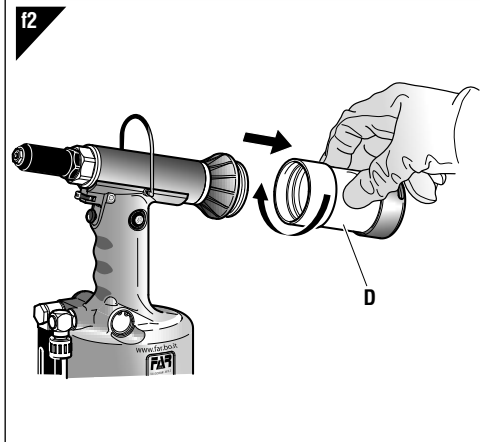
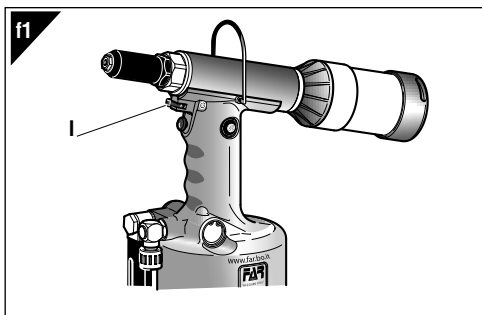
Для сборки дефлектора (L) окажите несильное давление, как на рисунке f3.

Отсеченный гвоздь после зажима заклепки, всасывается инструментом и выпускается из задней его части. Всасывание происходит за счет вращения рычажка (I). Благодаря системе всасывания гвоздя, заклепка остается на насадке даже наклонив вниз головку инструмента, увеличивая значительным образом его практичность.

Не обязательно держать заклепку пальцами!

Если пользуясь емкостью для гвоздей (D), она заполнена, не включайте инструмент, отключите его от питания, извлеките емкость и опустошите ее (E) в специально подготовленную тару.

НЕ ЗАГРЯЗНЯЙТЕ СРЕДУ ОТСЕЧЕННЫМИ ГВОЗДЯМИ! Вставьте вновь емкость для гвоздей (D) и можете обратно приступить к работе.



ДОЛИВ МАСЛА В ГИДРАВЛИЧЕСКУЮ СИСТЕМУ (рисунок f8)

Доливка масла для олеодинамической среды становится необходимой после долгого периода работы, когда начнете чувствовать уменьшение хода инструмента.

Действуйте, как описано далее: после прекращения работы, отсоединения заклёпочника от источника питания и установки его в горизонтальное положение открутите пробку (E) и насадку (A), используя входящие в комплект ключи. При выполнении операции не допускайте вытекания масла.

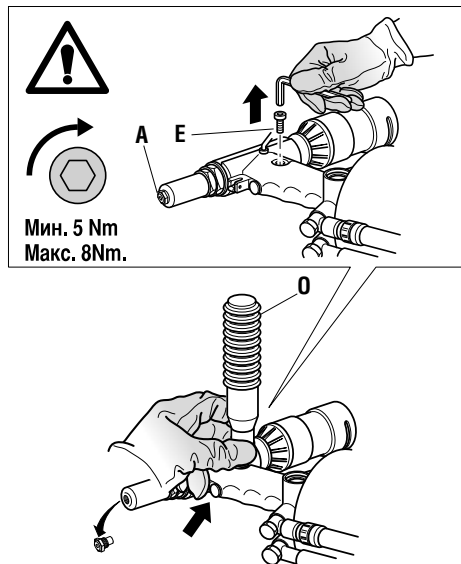
Во время данного шага уделяйте особое внимание, что бы предотвратить утечку масла. Вкрутите на место крышки (E) емкость гармошкой (O), заполненную прежде гидравлическим маслом HLP 32 cSt. Держа инструмент в горизонтальном положении, активируйте воздушное питание, нажмите на кнопку тяги, позволяя таким образом инструменту завершить ряд оборотов, продолжайте это до тех пор пока не прекратится выделение воздушных пузырей внутри емкости, это будет означать, что доливка масла завершена. С инструментом в горизонтальном положении открутите емкость гармошкой (O) и вновь закройте отверстие.

Не нажимайте на кнопку тяги во время этого шага.

Закрутите крышку (E).

ОСТОРОЖНО: соблюдайте вышеприведенные указания и проводите долив масла, используя защитные перчатки и очки или маску. В случае полного опустошения гидравлической среды, соберите все остатки масла в специально подготовленный сосуд и отдайте его уполномоченным структурам по переработке отходов.

f8



ВНИМАНИЕ!

Перед тем, как отсоединять шланг подачи сжатого воздуха от заклёпывающего аппарата убедиться в том, что он не под давлением!

ВНИМАНИЕ!

Убедиться в том, что пробка масляного бака (E) завинчивается с усилием затяжки от мин. 5 Nm до макс. 8 Nm.

Рекомендуется использовать масло HLP 32 cSt или подобное.

ТЕХОБСЛУЖИВАНИЕ И СМЕНА ФОРМАТА (рисунке f4-f5-f6-f7)

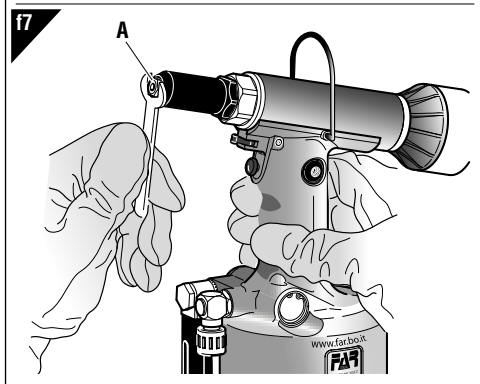
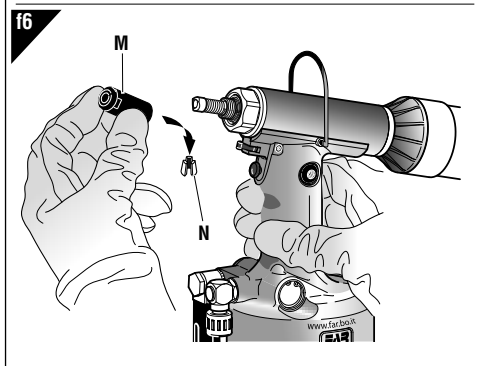
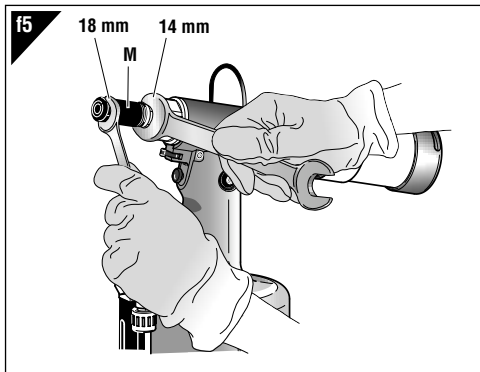
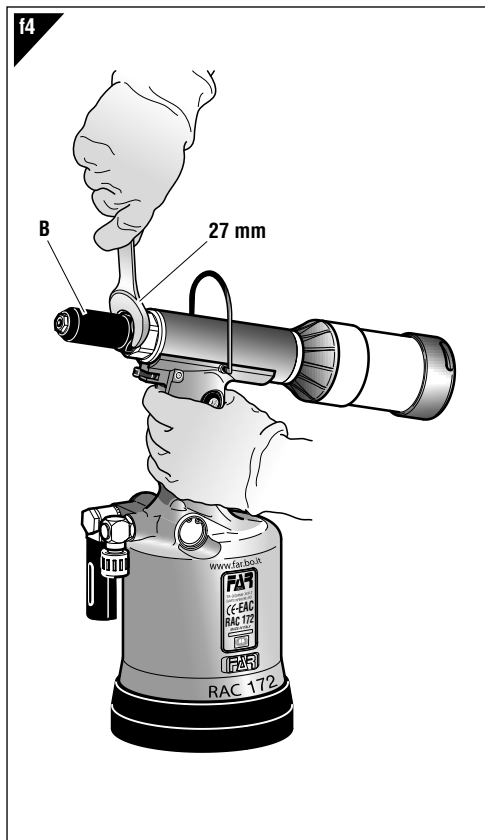
Длительное использование инструмента может привести к соскальзыванию зажимов для гвоздей из-за накопления засоряющих частиц. В таком случае будет необходимым прочистить и смазать зажимы, или в случае их износа сменить.

Демонтируйте втулку для насадок (B), пользуясь обычным ключом на 27мм. Затем используя два ключа 18 и 14мм демонтируйте так же конус (M), который содержит зажимы (N).

В комплект поставки заклёпочника, помимо серии насадок FAR, входит комплект принадлежностей для работы с высокопрочными заклёпками Ø 6,0 / 6,4.

Для замены насадки (A) используется ключ, входящий в комплект поставки.

ВНИМАНИЕ! Выполняйте данные действия с отключенным от питания инструментом.



ПЕРЕРАБОТКА И УТИЛИЗАЦИЯ ЗАКЛЕПЧИКА



Для переработки заклёпывающего аппарата соблюдать положения и нормы местного законодательства. После того, как аппарат будет отсоединен от системы сжатого воздуха, необходимо разобрать аппарат на отдельные компоненты и рассортировать их в зависимости от материала: сталь, алюминий, пластика и т.п.

Переработать утильсырьё в соответствии с нормативами действующего местного законодательства.



PARTI DI RICAMBIO

N°	COD.	Qt.	DESCRIZIONE	KIT
01	71346128	1	Ugello per rivetto Tamp AP	
02	713253	1	Cannotto porta ugello	
03	711337	1	Guarnizione OR 2-021	
04	711356	1	Cono p.ta morsetti per Farbolt	
05	713213	3	Morsetti per Farbolt	
06	71346125	1	Apri morsetti	
07	713425	1	Molla ritorno morsetti	
08	711336	3	Guarnizione OR 2-114	
09A	71346130	1	Anello	A
10A	71346132	1	Porta cono	A
11A	71346126	1	Cannotto espulsione	A
12	713255	1	Raccordo anteriore	
13	711722	1	Guarnizione 8-094063-B / NEI	
14	713272	2	Guarnizione OR 2-125	
15	713278	3	Guarnizione OR 2-122	
16	713277	1	Anello Parbak 8-122	
17	713276	1	Guarnizione TSE-134094	
18	713258	1	Anello anti estrusione	
19	713251	1	Pistone oleodinamico	
20	713273	2	Guarnizione OR 17,5 x 1,5	
21	713274	2	Guarnizione OR 8 x 1,5	
22	713247	1	Bussola	
23	711821	1	Anello Seeger JV 20	
24	713275	1	Guarnizione OR 2-122	
25	71346133	1	Cilindro oleodinamico	
26	71346119	1	Gancio bilanciatore	
27	710350	2	Guarnizione OR 2-109	
28	713250	1	Raccordo posteriore	
29	711273	1	Raccordo contenitore	
30	711370	1	Raccordo uscita	
31B	710819	1	Contentore chiodi	B
32B	711136	1	Convogliatore aria	B
33B	71345212	1	Deflettore chiodi	
34	713279	1	Guarnizione TSE 14 x 23 x 6	
35	713280	1	Guarnizione TTS 14 x 23 x 5,8 / L	
36	710367	2	Guarnizione OR 2-008	
37	711234	1	Rullino ø 2 x 11,8	
38	721275	1	Corpo valvolina lunga	
39	710918	2	Guarnizione OR 2-005	
40	711254	1	Pistoncino valvola	
41	711338	1	Guarnizione OR 2-003	
42	711261	1	Levetta apertura aspirazione	
43	710824	1	Pulsante	
44	710919	1	Guarnizione OR 2-004	
45	711253	1	Pistoncino valvola	
46C	712145	1	Dado M 3 UNI 5587	C
47C	712144	1	Vite TCCE M3 x 20 UNI 5931	C
48	710906	1	Rondella 400-020-4490	
49	710839	1	Tappo serbatoio olio	
50	711259	1	Tappo di servizio	
51	712117	1	Rondella arresto molla	
52D	710840	1	Distanziale valvola	D
53D	710823	3	Gabbia	D
54D	710921	3	Guarnizione OR 2-115	D
55D	711158	1	Molla ritorno spoletta	D
56	710841	1	Spoletta	
57	710916	1	Guarnizione OR 2-015	
58	710528	1	Guarnizione OR 008	
59	710822	1	Pistoncino valvola	
60	710258	1	Guarnizione OR 5-612	
61	710905	1	Anello Seeger 11 UNI 7437	
62	710922	2	Guarnizione OR 018	
63	712268	1	Tappo guida molla	
64	710402	1	Anello Seeger 22 UNI 7437	
65	712282	1	Ranella di sicurezza ø 12,7	
66	710909	1	Raccordo 2023 - 1/4" - 1/4"	
67	711304	1	Silenziatore 1/4"	
68	711305	1	Raccordo 1631-01 - 1/4"	
69	712162	1	Protezione esterna silenziatore	

N°	COD.	Qt.	DESCRIZIONE
70	712133	1	Raccordo girevole
71	721224	1	Corpo rivettatrice
72	711252	1	Tubo ø 8 x 7
73	713260	1	Raccordo guida stelo
74	710579	1	Guarnizione OR 2-113
75	711339	1	Guarnizione OR 2-129
76	710548	1	Ammorizzatore
77	713259	1	Stelo
78	711258	1	Rondella
79	721226	1	Pistone pneumatico
80	711340	1	Guarnizione OR 2-343
81	710596	1	Vite TE M10 x 17
82	711386	1	Guarnizione OR 2-045
83	711255	1	Fondello
84	711225	1	Coperchio cilindro
85	711737	1	Fondello di protezione
86	717019	1	Ugello per rivetto ø 6,4
87	717015	1	Ugello per rivetto Farbolt ø 6,4
88	713427	1	Ugello per rivetto Tamp AP Inox
89	711092	1	Chiave a brugola 5 mm
90	713391	1	Chiave piana 12 mm
91	721387	1	Contentore olio

KIT

N°	COD.	Qt.	DESCRIZIONE
KITA	74000077		Kit Porta cono
09A	71346130	1	Anello
10A	71346132	1	Porta cono
11A	71346126	1	Cannotto espulsione
KITB	740819		Kit Contentore chiodi
31B	710819	1	Contentore chiodi
32B	711136	1	Convogliatore aria
KITC	742144		Kit Vite M 3
46C	712145	5	Dado M 3 UNI 5587
47C	712144	5	Vite TCCE M3 x 20 UNI 5931
KITD	740840		Kit Distanziale valvola
52D	710840	1	Distanziale valvola
53D	710823	3	Gabbia
54D	710921	3	Guarnizione OR 2-115
55D	711158	1	Molla ritorno spoletta

KIT	Indica che il particolare viene venduto in Kit composti da particolari diversi in quantità diverse.
------------	---

SPARE PARTS

No.	CODE	Q.ty	DESCRIPTION	KIT
01	71346128	1	Nozzle for rivet Tamp AP	
02	713253	1	Sleeve carrying nozzle	
03	711337	1	Gasket OR 2-021	
04	711356	1	Cone holding clamps for Farbolt	
05	713213	3	Clamps for Farbolt	
06	71346125	1	Clamps opener	
07	713425	1	Clamps return spring	
08	711336	3	Gasket OR 2-114	
09A	71346130	1	Ring	A
10A	71346132	1	Cone holder	A
11A	71346126	1	Expeller sleeve	A
12	713255	1	Front connector	
13	711722	1	Gasket B-094063-B / NEI	
14	713272	2	Gasket OR 2-25	
15	713278	3	Gasket OR 2-122	
16	713277	1	Ring Parbak 8-122	
17	713276	1	Gasket TSE-134094	
18	713258	1	Anti-extrusion ring	
19	713251	1	Oil-dynamic piston	
20	713273	2	Gasket OR 17,5 x 1,5	
21	713274	2	Gasket OR 8 x 1,5	
22	713247	1	Bush	
23	711821	1	Seeger ring JV 20	
24	713275	1	Gasket OR 2-122	
25	71346133	1	Oil-dynamic cylinder	
26	71346119	1	Balancer hook	
27	710350	2	Gasket OR 2-109	
28	713250	1	Back connector	
29	711273	1	Container connector	
30	711370	1	Out put connector	
31B	710819	1	Nails container	B
32B	711136	1	Air conveyor	B
33B	71345212	1	Nails baffle	
34	713279	1	Gasket TSE 14 x 23 x 6	
35	713280	1	Gasket TTS 14 x 23 x 5,8 / L	
36	710367	2	Gasket OR 2-008	
37	711234	1	Pin ø 2 x 11,8	
38	721275	1	Long valve body	
39	710918	2	Gasket OR 2-005	
40	711254	1	Valve piston	
41	711338	1	Gasket OR 2-003	
42	711261	1	Leve for inlet opening	
43	710824	1	Push button	
44	710919	1	Gasket OR 2-004	
45	711253	1	Valve piston	
46C	712145	1	Nut M 3 UNI 5587	C
47C	712144	1	Screw TCCE M3 x 20 UNI 5931	C
48	710906	1	Washer 400-020-4490	
49	710839	1	Oil tank plug	
50	711259	1	Service plug	
51	712117	1	Washer stopping spring	
52D	710840	1	Valve spacer	D
53D	710823	3	Cage	D
54D	710921	3	Gasket OR 2-115	D
55D	711158	1	Coil return spring	D
56	710841	1	Coil	
57	710916	1	Gasket OR 2-015	
58	710528	1	Gasket OR 008	
59	710822	1	Valve piston	
60	710258	1	Gasket OR 5-612	
61	710905	1	Seeger ring 11 UNI 7437	
62	710922	2	Gasket OR 018	
63	712268	1	Spring guide plug	
64	710402	1	Seeger ring 22 UNI 7437	
65	712282	1	Safety washer ø 12,7	
66	710909	1	Connector 2023 - 1/4"- 1/4"	
67	711304	1	Silencer 1/4"	
68	711305	1	Connector 1631-01 - 1/4"	
69	712162	1	Outside silencer protection	

No.	CODE	Q.ty	DESCRIPTION
70	712133	1	Rotating connector
71	721224	1	Riveting tool body
72	711252	1	Tube ø 8 x 7
73	713260	1	Rod guide connector
74	710579	1	Gasket OR 2-113
75	711339	1	Gasket OR 2-129
76	710548	1	Shock absorber
77	713259	1	Rod
78	711258	1	Washer
79	721226	1	Pneumatic piston
80	711340	1	Gasket OR 2-343
81	710596	1	Screw TE M10 x 17
82	711386	1	Gasket OR 2-045
83	711255	1	Bottom plate
84	711225	1	Cylinder cover
85	711737	1	Protection bottom
86	717019	1	Nozzle for rivet ø 6,4
87	717015	1	Nozzle for rivet Farbolt ø 6,4
88	713427	1	Nozzle for rivet Tamp AP Stainless
89	711092	1	Wrench 5 mm
90	713391	1	Flat key 12 mm
91	721387	1	Oil container

KIT

No.	CODE	Q.ty	DESCRIPTION
KITA	74000077		Cone holder kit
09A	71346130	1	Ring
10A	71346132	1	Cone holder
11A	71346126	1	Expeller sleeve
KITB	740819		Nails container kit
31B	710819	1	Nails container
32B	711136	1	Air conveyor
KITC	742144		Screw M 3 kit
46C	712145	5	Nut M 3 UNI 5587
47C	712144	5	Screw TCCE M3 x 20 UNI 5931
KITD	740840		Valve spacer kit
52D	710840	1	Valve spacer
53D	710823	3	Cage
54D	710921	3	Gasket OR 2-115
55D	711158	1	Coil return spring

KIT

It indicates that the part is sold in kits consisting of different parts in different quantities.

ERSATZTEILE

Nr.	KODE	Menge	BESCHREIBUNG	KIT
01	71346128	1	Mundstück für Nieten Tamp AP	
02	713253	1	Düsenträger	
03	711337	1	Dichtung OR 2-021	
04	711356	1	Spannbackenhalterkegel Farbolt	
05	713213	3	Spannbacken für Farbolt	
06	71346125	1	Spannbackenöffner	
07	713425	1	Spannbacken-Federrücklauf	
08	711336	3	Dichtung OR 2-114	
09A	71346130	1	Ring	A
10A	71346132	1	Kegelhalter	A
11A	71346126	1	Auswerferrohr	A
12	713255	1	Vorderes Anschlussstück	
13	711722	1	Dichtung B-094063-B / NEI	
14	713272	2	Dichtung OR 2-125	
15	713278	3	Dichtung OR 2-122	
16	713277	1	Ring Parbak 8-122	
17	713276	1	Dichtung TSE-134094	
18	713258	1	Ring Antilextrusion	
19	713251	1	Öldynamischer Kolben	
20	713273	2	Dichtung OR 17,5 x 1,5	
21	713274	2	Dichtung OR 8 x 1,5	
22	713247	1	Hülse	
23	711821	1	Seeger-Ring JV 20	
24	713275	1	Dichtung OR 2-122	
25	71346133	1	Hydraulischer Zylinder	
26	71346119	1	Ausgleichshaken	
27	710350	2	Dichtung OR 2-109	
28	713250	1	Hinteranschlussstück	
29	711273	1	Behälteranschlussstück	
30	711370	1	Austrittsanschlussstück	
31B	710819	1	Behälter für Nägel	B
32B	711136	1	Luftconveyor	B
33	71345212	1	Ablenker für Nägel	
34	713279	1	Dichtung TSE 14 x 23 x 6	
35	713280	1	Dichtung TTS 14 x 23 x 5,8 / L	
36	710367	2	Dichtung OR 2-008	
37	711234	1	Bolzen ø 2 x 11,8	
38	721275	1	Körper lang kleines Ventil	
39	710918	2	Dichtung OR 2-005	
40	711254	1	Kleiner Ventilkolben	
41	711338	1	Dichtung OR 2-003	
42	711261	1	Hebel für Einlaßöffnung	
43	710824	1	Drucktaste	
44	710919	1	Dichtung OR 2-004	
45	711253	1	Kleiner Ventilkolben	
46C	712145	1	Mutter M 3 UNI 5587	C
47C	712144	1	Schraube TCCE M3 x 20 UNI 5931	C
48	710906	1	Unterlegscheibe 400-020-4490	
49	710839	1	Stopsel Ölbehälter	
50	711259	1	Dienststüpsel	
51	712117	1	Unterlegscheibe Federstop	
52D	710840	1	Distanzstück Ventil	D
53D	710823	3	Käfig	D
54D	710921	3	Dichtung OR 2-115	D
55D	711158	1	Zünder-Federrücklauf	D
56	710841	1	Zünder	
57	710916	1	Dichtung OR 2-015	
58	710528	1	Dichtung OR 008	
59	710822	1	Kleiner Ventilkolben	
60	710258	1	Dichtung OR 5-612	
61	710905	1	Seeger-Ring 11 UNI 7437	
62	710922	2	Dichtung OR 018	
63	712268	1	Federführungverschluß	
64	710402	1	Seeger-Ring 22 UNI 7437	
65	712282	1	Sicherheitscheibe ø 12,7	
66	710909	1	Anschlussstück 2023 - 1/4"- 1/4"	
67	711304	1	Schalldämpfer 1/4"	
68	711305	1	Anschlussstück 1631-01 - 1/4"	
69	712162	1	Außenschalldämpferschutz	

Nr.	KODE	Menge	BESCHREIBUNG
70	712133	1	Drehbares Anschlussstück
71	721224	1	Nietmaschinenkörper
72	711252	1	Rohr ø 8 x 7
73	713260	1	Führung Schaftanschlussstück
74	710579	1	Dichtung OR 2-113
75	711339	1	Dichtung OR 2-129
76	710548	1	Stossdämpfer
77	713259	1	Schaft
78	711258	1	Unterlegscheibe
79	721226	1	Pneumatischer Kolben
80	711340	1	Dichtung OR 2-343
81	710596	1	Schraube TE M10 x 17
82	711386	1	Dichtung OR 2-045
83	711255	1	Bondenscheibe
84	711225	1	Zylinderdekel
85	711737	1	Bodenscheibe
86	717019	1	Mundstück für Nieten ø 6,4
87	717015	1	Mundstück für Nieten Farbolt ø 6,4
88	713427	1	Mundstück für Nieten Tamp AP Edeltahl
89	711092	1	Schlüssel 5 mm
90	713391	1	Schlüssel 12 mm
91	721387	1	OI Flasche
90	713391	1	Schlüssel 12 mm

KIT

Nr.	KODE	Menge	BESCHREIBUNG
KITA	74000077		Kit kegelhalter
09A	71346130	1	Ring
10A	71346132	1	Kegelhalter
11A	71346126	1	Auswerferrohr
KITB	740819		Kit behälter für nagel
31B	710819	1	Behälter für Nägel
32B	711136	1	Luftconveyor
KITC	742144		Kit schraube M 3
46C	712145	5	Mutter M 3 UNI 5587
47C	712144	5	Schraube TCCE M3 x 20 UNI 5931
KITD	740840		Kit distanzstück Ventil
52D	710840	1	Distanzstück Ventil
53D	710823	3	Käfig
54D	710921	3	Dichtung OR 2-115
55D	711158	1	Zünder-Federrücklauf

KIT

Dieses Wort gibt an, daß der Teil in KIT von verschiedenen Teilen in unterschiedlichen Mengen verkauft wird.

PIEZAS DE REPUESTO

N°	CODIGO	Cdad	DESCRIPCIÓN	KIT
01	71346128	1	Boquilla para remache Tamp AP	
02	713253	1	Manguito portaboquilla	
03	711337	1	Junto OR 2-021	
04	711356	1	Cono portamordazas para Farbolt	
05	713213	3	Mordazas para Farbolt	
06	71346125	1	Abre mordazas	
07	713425	1	Muelle retorno mordazas	
08	711336	3	Junto OR 2-114	
09A	71346130	1	Anillo	A
10A	71346132	1	Portacono	A
11A	71346126	1	Manguito de expulsion	A
12	713255	1	Empalme anterior	
13	711722	1	Junto B-094063-B / NEI	
14	713272	2	Junto OR 2-125	
15	713278	3	Junto OR 2-122	
16	713277	1	Anillo Parbak 8-122	
17	713276	1	Junto TSE-134094	
18	713258	1	Anillo anti extrusion	
19	713251	1	Piston oleodinamico	
20	713273	2	Junto OR 17,5 x 1,5	
21	713274	2	Junto OR 8 x 1,5	
22	713247	1	Casquillo	
23	711821	1	Anillo Seeger JV 20	
24	713275	1	Junto OR 2-122	
25	71346133	1	Cilindro oleodinamico	
26	71346119	1	Gancho balancin	
27	710350	2	Junto OR 2-109	
28	713250	1	Empalme trasero	
29	711273	1	Empalme contenedor	
30	711370	1	Empalme salida	
31B	710819	1	Contenedor clavos	B
32B	711136	1	Encanalador aire	B
33	71345212	1	Deflector clavos	
34	713279	1	Junto TSE 14 x 23 x 6	
35	713280	1	Junto TTS 14 x 23 x 5,8 / L	
36	710367	2	Junto OR 2-008	
37	711234	1	Pivote ø 2 x 11,8	
38	721275	1	Cuerpo valvulita larga	
39	710918	2	Junto OR 2-005	
40	711254	1	Pistoncito valvula	
41	711338	1	Junto OR 2-003	
42	711261	1	Palanca de apertura aspiración	
43	710824	1	Pulsador/Interrupor	
44	710919	1	Junto OR 2-004	
45	711253	1	Pistoncito valvula	
46C	712145	1	Tuerca M 3 UNI 5587	C
47C	712144	1	Tornillo TCCE M3 x 20 UNI 5931	C
48	710906	1	Arandela 400-020-4490	
49	710839	1	Tapón deposito aceite	
50	711259	1	Tapón de servicio	
51	712117	1	Arandela bloqueo muelle	
52D	710840	1	Distanciador valvula	D
53D	710823	3	Jaula	D
54D	710921	3	Junto OR 2-115	D
55D	711158	1	Muelle resorte bobina	D
56	710841	1	Bobina	
57	710916	1	Junto OR 2-015	
58	710528	1	Junto OR 008	
59	710822	1	Pistoncito valvula	
60	710258	1	Junto OR 5-612	
61	710905	1	Anillo Seeger 11 UNI 7437	
62	710922	2	Junto OR 018	
63	712268	1	Tapón guia muelle	
64	710402	1	Anillo Seeger 22 UNI 7437	
65	712282	1	Arandela de seguridad ø 12,7	
66	710909	1	Empalme 2023 - 1/4" - 1/4"	
67	711304	1	Silenciador 1/4"	
68	711305	1	Empalme 1631-01 - 1/4"	
69	712162	1	Protección externa silenciador	

N°	CODIGO	Cdad	DESCRIPCIÓN
70	712133	1	Empalme giratorio
71	721224	1	Cuerpo remachadora
72	711252	1	Tubo ø 8 x 7
73	713260	1	Empalme guia vstago
74	710579	1	Junto OR 2-113
75	711339	1	Junto OR 2-129
76	710548	1	Amortiguador
77	713259	1	Vastago
78	711258	1	Arandela
79	721226	1	Piston neumatico
80	711340	1	Junto OR 2-343
81	710596	1	Tornillo TE M10 x 17
82	711386	1	Junto OR 2-045
83	711255	1	Goma
84	711225	1	Tapon cilindro
85	711737	1	Goma protectora
86	717019	1	Boquilla para remache ø 6,4
87	717015	1	Boquilla para remache Farbolt ø 6,4
88	713427	1	Boquilla para remache Tamp AP Inoxidable
89	711092	1	Llave tubular accodada 5 mm
90	713391	1	Llave plana 12 mm
91	721387	1	Contenedor aceite

KIT

N°	CODIGO	Cdad	DESCRIPCIÓN
KITA	74000077		Kit porta cono
09A	71346130	1	Anillo
10A	71346132	1	Portacono
11A	71346126	1	Manguito de expulsion
KITB	740819		Kit contenedor clavos
31B	710819	1	Contenedor clavos
32B	711136	1	Encanalador aire
KITC	742144		Kit tornillo M 3
46C	712145	5	Tuerca M 3 UNI 5587
47C	712144	5	Tornillo TCCE M3 x 20 UNI 5931
KITD	740840		Kit distanciador valvula
52D	710840	1	Distanciador valvula
53D	710823	3	Jaula
54D	710921	3	Junto OR 2-115
55D	711158	1	Muelle resorte bobina

KIT

Indica que la pieza se vende en juegos formados por piezas distintas en cantidades distintas.

CZĘŚCI ZAMIENNE

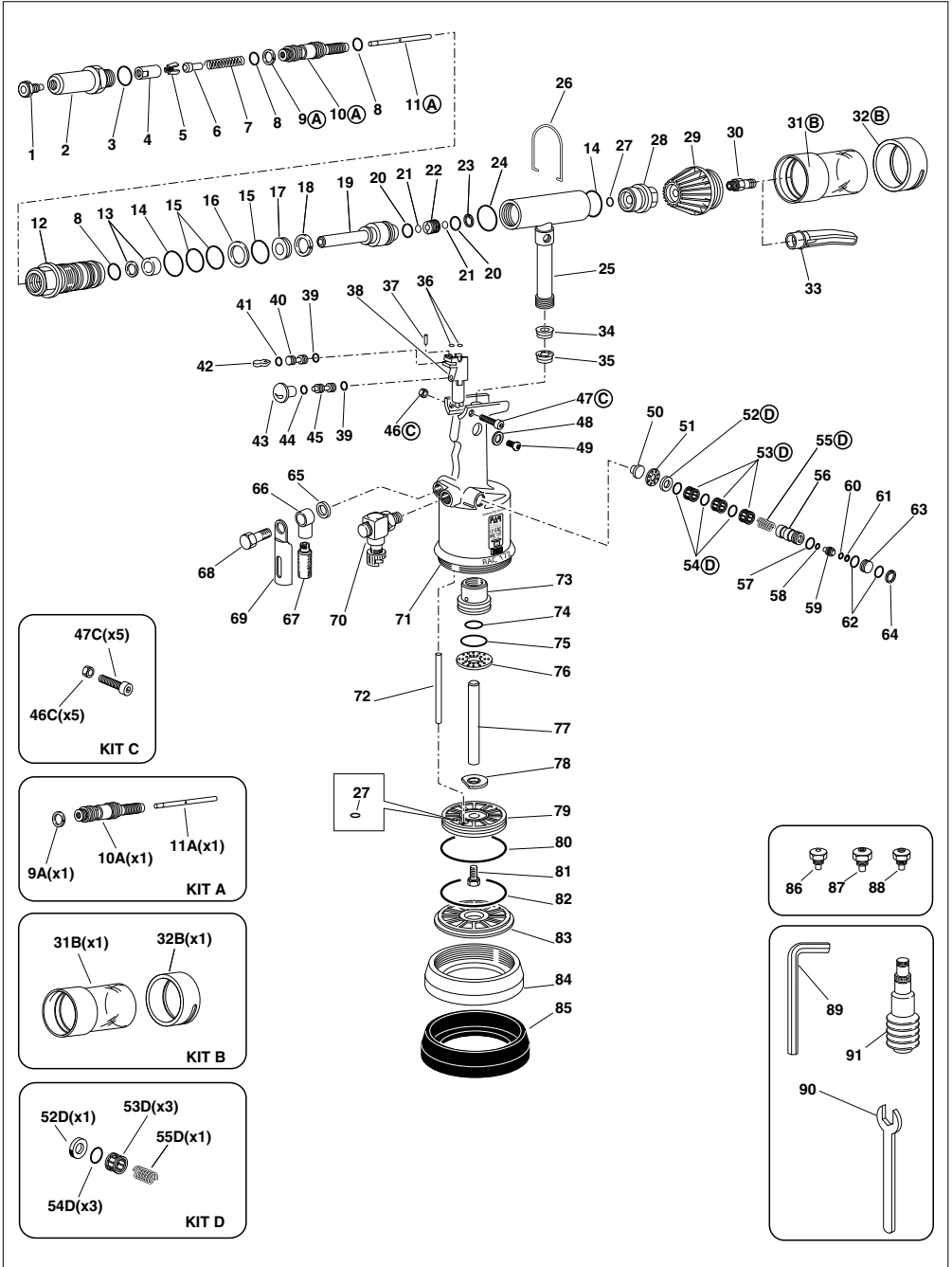
Numer	Kod.	Ilości	OPIS	KIT
01	71346128	1	Dysza do nitu Tamp AP	
02	713253	1	Tuleja nośna dyszy	
03	711337	1	Uszczelka OR 2-021	
04	711356	1	Ostona szczęki do nitów Farbolt	
05	713213	3	Szczęki do nitów Farbolt	
06	71346125	1	Rozwieracz szczęk	
07	713425	1	Sprężyna powrotna szczęk	
08	711336	3	Uszczelka OR 2-114	
09A	71346130	1	Pierścień	A
10A	71346132	1	Obsada stożka	A
11A	71346126	1	Tulejka wyrzutu gwoźdźcia	A
12	713255	1	Złączka przednia	
13	711722	1	Uszczelka B-094063-B / NEI	
14	713272	2	Uszczelka OR 2-125	
15	713278	3	Uszczelka OR 2-122	
16	713277	1	Pierścień Parbak 8-122	
17	713276	1	Uszczelka TSE-134094	
18	713258	1	Pierścień przeciwekstruzyjny	
19	713251	1	Tłok oleodynamiczny	
20	713273	2	Uszczelka OR 17,5 x 1,5	
21	713274	2	Uszczelka OR 8 x 1,5	
22	713247	1	Tulejka	
23	711821	1	Pierścień Seeger JW 20	
24	713275	1	Uszczelka OR 2-122	
25	71346133	1	Cylindra hydrauliczny	
26	71346119	1	Hak balansera	
27	710350	2	Uszczelka OR 2-109	
28	713250	1	Króciec tylny	
29	711273	1	Złączka pojemnika	
30	711370	1	zka wyjcia	
31B	710819	1	Pojemnik na gwoździe	B
32B	711136	1	Przesyłacz powietrza	B
33	71345212	1	Deflektor gwoźdźcia	
34	713279	1	Uszczelka TSE 14 x 23 x 6	
35	713280	1	Uszczelka TTS 14 x 23 x 5,8 / L	
36	710367	2	Uszczelka OR 2-008	
37	711234	1	Waleczek ø 2 x 11,8	
38	721275	1	Korpus zaworku długiego	
39	710918	2	Uszczelka OR 2-005	
40	711254	1	Tłoczek zaworu	
41	711338	1	Uszczelka OR 2-003	
42	711261	1	Dźwignia otwarcia zasysu powietrza	
43	710824	1	Przycisk	
44	710919	1	Uszczelka OR 2-004	
45	711253	1	Tłoczek zaworu	
46C	712145	1	Nakrętka M3 UNI 5587	C
47C	712144	1	Śruba TCCE M3 x 20 UNI 5931	C
48	710906	1	Podkładka 400-020-4490	
49	710839	1	Korek zbiornika oleju	
50	711259	1	Korek serwisowy	
51	712117	1	Podkładka zatrzymania sprężyny	
52D	710840	1	Przekładka zaworu	D
53D	710823	3	Koszyczek	D
54D	710921	3	Uszczelka OR 2-115	D
55D	711158	1	Spryna powrotna cewki	D
56	710841	1	Cewka	
57	710916	1	Uszczelka OR 2-015	
58	710528	1	Uszczelka OR 008	
59	710822	1	Tłoczek zaworu	
60	710258	1	Uszczelka OR 5-612	
61	710905	1	Pierścień Seeger 11 UNI 7437	
62	710922	2	Uszczelka OR 018	
63	712268	1	Korek przewodnikowy sprężyny	
64	710402	1	Pierścień Seeger 22 UNI 7437	
65	712282	1	Podkładka zabezpieczająca ø 12,7	
66	710909	1	Złącze 2023 - 1/4" - 1/4"	
67	711304	1	Tłumik 1/4"	
68	711305	1	Złącze 1631-01 - 1/4"	
69	712162	1	Zewn. Ostona tłumika	

Numer	Kod.	Ilości	OPIS
70	712133	1	Złączka obrotowa
71	721224	1	Korpus nitownicy
72	711252	1	Rura ø 8 x 7
73	713260	1	Złączka przewodnika trzon
74	710579	1	Uszczelka OR 2-113
75	711339	1	Uszczelka OR 2-129
76	710548	1	Amortyzator
77	713259	1	Trzon
78	711258	1	Podkładka
79	721226	1	Tłok pneumatyczny
80	711340	1	Uszczelka OR 2-343
81	710596	1	Śruba TE M10 x 17
82	711386	1	Uszczelka OR 2-045
83	711255	1	Denko
84	711225	1	Pokrywa cylindra
85	711737	1	Denko ochronne
86	717019	1	Dysza do nitu ø 6,4
87	717015	1	Dysza do nitu Farbolt ø 6,4
88	713427	1	Dysza do nitu Tamp AP Nierdzewna
89	711092	1	Klucz imbusowy 5 mm
90	713391	1	Klucz płaski 12 mm
91	721387	1	Pojemnik oleju

KIT

Numer	Kod.	Ilości	OPIS
KITA	74000077		Zestaw obsady stożka
09A	71346130	1	Pierścień
10A	71346132	1	Obsada stożka
11A	71346126	1	Tulejka wyrzutu gwoźdźcia
KITB	740819		Zestaw pojemnika na gwoździe
31B	710819	1	Pojemnik na gwoździe
32B	711136	1	Przesyłacz powietrza
KITC	742144		Zestaw śruby M 3
46C	712145	5	Nakrętka M 3 UNI 5587
47C	712144	5	Śruba TCCE M3 x 20 UNI 5931
KITD	740840		Zestaw przekładka zaworu
52D	710840	1	Przekładka zaworu
53D	710823	3	Koszyczek
54D	710921	3	Uszczelka OR 2-115
55D	711158	1	Spryna powrotna cewki
KIT			Wskazuje ile dana część jest sprzedawana w zestawie składającym się z różnych części i w różnych ilościach.

PARTI DI RICAMBIO • SPARE PARTS • PIÉCES DETACHÉES • ERSATZTEILE • PIEZAS DE REPUESTO • CZĘŚCI ZAMIENNE • ДЕТАЛИ



RISOLUZIONE DEI PROBLEMI

SINTOMI	CAUSA	RIMEDI
- Non esegue la rivettatura	- Rivettatrice non alimentata	- Collegare la rivettatrice all'aria compressa
	- Slittamento dei morsetti sul chiodo	- Eseguire manutenzione morsetti
	- Mancanza olio	- Eseguire rabbocco olio
	- Ugello non corretto	- Sostituire l'ugello come da tabella
	- Aria non filtrata e lubrificata	- Dotarsi di Gruppo Filtro Lubrificatore
- Perdita d'olio	- Guarnizioni usurate	- Rivolgersi al centro assistenza
	- Tappo rabbocco olio non serrato	- Serrare correttamente
- Perdita d'aria	- Posizionamento non corretto del tubo di alimentazione	- Posizionare correttamente il tubo di alimentazione
	- Guarnizioni usurate	- Rivolgersi al centro assistenza
	- Rotture sul corpo della Rivettatrice	- Rivolgersi al centro assistenza
- Chiodo non espulso	- Ugello non corretto	- Sostituire l'ugello come da tabella
	- Sistema di aspirazione chiuso	- Aprire l'aspirazione
	- Serbatoio chiodi pieno	- Svuotare il serbatoio

TROUBLE SHOOTING

SIGNALS	CAUSE	SOLUTIONS
- Does not fasten the rivet	- Non-powered tool	- Connect the riveting tools to the compressed air
	- Slipping of the clamps on the nail	- Perform clamps maintenance
	- Lack of oil	- Top up oil
	- Incorrect nozzle	- Replace the nozzle as shown in the table
	- Unfiltered and unlubricated air	- Equip yourself with lubricator filter assembly
- Oil leak	- Worn gaskets	- Contact the service center
	- Oil filler cap not tightened	- Tighten correctly
- Air leak	- Incorrect positioning of the feeding tube	- Position the feeding tube correctly
	- Worn gaskets	- Contact the service center
	- Breaks on the riveting machine body	- Contact the service center
- Not ejected nail	- Incorrect nozzle	- Replace the nozzle as shown in the table
	- Closed suction system	- Open the suction system
	- Full nails container	- Empty the container

DÉPANNAGE

SYMPTÔMES	CAUSE	REMÈDES
- L'outil à riveter n'effectue pas le rivetage	- Outil à riveter non alimenté	- Connecter l'outil à riveter à l'air comprimé
	- Dérapage des mors sur le clou	- Effectuer l'entretien des mors
	- Manque d'huile	- Effectuer le remplissage d'huile
	- Buse inadaptée	- Remplacer la buse conformément au tableau
	- Air non filtré et non lubrifié	- Equipez-vous avec l'Ensemble Filtre-Lubrificateur
- Fuite d'huile	- Joints usés	- Contacter le service après-vente (SAV)
	- Le bouchon de remplissage d'huile n'est pas fermé	- Fermer correctement
- Fuite d'air	- Mauvais positionnement du tube d'alimentation	- Positionner correctement le tube d'alimentation
	- Joints usés	- Contacter le service après-vente (SAV)
	- Ruptures sur le corps de l'outil à riveter	- Contacter le service après-vente (SAV)
- Clou non éjecté	- Buse inadaptée	- Remplacer la buse conformément au tableau
	- Système d'aspiration fermé	- Ouvrir l'aspiration
	- Récupérateur de clous plein	- Vider le récupérateur

FEHLERBEHEBUNG

PROBLEMBESCHREIBUNG	URSACHE	ABHILFE
- Die Nietmaschine vernietet nicht	- Nietmaschine nicht mit Strom versorgt	- Verbinden Sie die Nietmaschine mit der Druckluft
	- Schlupf der Klemmbacken am Nietdorn	- Wartung von Klemmbacken durchführen
	- Mangel an Öl	- Öl nachfüllen
	- Falsche Mundstück	- Ersetzen Sie das Mundstück wie in der Tabelle gezeigt
	- Ungefilterte und geschmierte Luft	- Rüsten Sie sich mit der Schmiermittelfilter-Baugruppe aus
- Ölverlust	- Verschlissene Dichtungen	- Wenden Sie sich an das Service Center
	- Öleinfülldeckel nicht festgezogen	- Richtig anziehen
- Luftleck	- Falsche Positionierung des Einfüllschlauchs	- Positionieren Sie die Einzugsröhre richtig
	- Verschlissene Dichtungen	- Wenden Sie sich an das Service Center
	- Brüche am Körper der Nietmaschine	- Wenden Sie sich an das Service Center
- Nietdorn nicht ausgewiesen	- Falsche Mundstück	- Ersetzen Sie das Mundstück wie in der Tabelle gezeigt
	- Geschlossenes Absaugsystem	- Öffnen Sie die Absaugung
	- Voller Nagelbehälter	- Tank leeren

RESOLUCIÓN DE PROBLEMAS

SÍNTOMAS	CAUSA	REMEDIO
- No remacha	- Remachadora no alimentada	- Conectar la remachadora al aire comprimido
	- Deslizamiento de las mordazas sobre el clavo	- Realizar el mantenimiento de las mordazas
	- Falta de aceite	- Recargar aceite
	- Boquilla incorrecta	- Reemplazar la boquilla como se muestra en la tabla
	- Aire no filtrado y lubricado	- Equípase con el grupo filtro lubricador
- Perta de aceite	- Juntas desgastadas	- Póngase en contacto con el servicio tecnico
	- Tapón de llenado de aceite no apretado	- Apretar correctamente
- Perta de aire	- Posicionamiento incorrecto del tubo de alimentación	- Coloque el tubo de alimentación correctamente
	- Juntas desgastadas	- Póngase en contacto con el servicio tecnico
	- Roturas sobre el cuerpo de la remachadora	- Póngase en contacto con el servicio tecnico
- Clavo no expulsado	- Boquilla incorrecta	- Reemplazar la boquilla como se muestra en la tabla
	- Sistema de succión cerrado	- Abrir la succión
	- Contenedor lleno de clavos	- Vaciar el contenedor

ROZWIĄZYWANIE PROBLEMÓW

OZNAKI	PRZYCZYNA	ŚRODKI ZARADCZE
- Nie wykonuje nitowania	- Nitownica nie jest zasilana	- Przyłączyć nitownicę do sprężonego powietrza
	- Poślizg szczęk na gwoździu	- Przeprowadzić konserwację szczęk
	- Brak oleju	- Dolać olej
	- Nieprawidłowa dysza	- Wymienić dyszę zgodnie z tabelą
	- Niefiltrowane i naoliwione powietrze	- Zaopatrzyć się w zespół filtra smarownicy
- Wyciek oleju	- Zużyte uszczelki	- Skontaktować się z centrum obsługi klienta
	- Korek wlewu oleju nie jest dokręcony	- Dokręcić prawidłowo
- Utrata powietrza	- Nieprawidłowe ustawienie rurowego przewodu zasilającego	- Ustawić prawidłowo rurowy przewód zasilający
	- Zużyte uszczelki	- Skontaktować się z centrum obsługi klienta
	- Uszkodzenia na korpusie nitownicy	- Skontaktować się z centrum obsługi klienta
- Gwóźdź nie został wyrzucony	- Nieprawidłowa dysza	- Wymienić dyszę zgodnie z tabelą
	- Zamknięty system ssący	- Otworzyć ssanie
	- Pełny zbiornik na gwoździe	- Opróżnić zbiornik

ПОИСК НЕИСПРАВНОСТЕЙ

СИГНАЛЫ	ПРИЧИНА	МЕРЫ ДЛЯ ИСПРАВЛЕНИЯ
- Не выполняет клепку	- В заклепочник не поступает питание	- Подключить заклепочник к подаче сжатого воздуха
	- Проскальзывание зажимов на гвозде	- Выполните техническое обслуживание зажимов
	- Нехватка масла	- Долейте масло
	- Неправильная насадка	- Замените насадку в соответствии с таблицей
	- Воздух нефильтрованный и без смазки	- Оборудовать узел подготовки воздуха
- Утечка масла	- Изношенные уплотнения	- Обратитесь в сервисный центр
	- Крышка доливки масла не затянута	- Правильно затянуть крышку
- Утечка воздуха	- Подающий шланг неправильно установлен	- Правильно установить подающий шланг
	- Изношенные уплотнения	- Обратитесь в сервисный центр
	- Поломка корпуса заклепочника	- Обратитесь в сервисный центр
- Гвоздь не выброшен	- Неправильная насадка	- Замените насадку в соответствии с таблицей
	- Закрыта система всасывания	- Откройте всасывание
	- Бак для гвоздей заполнен	- Очистите бак

- I** L'elenco dei centri di assistenza è disponibile sul Ns. sito web: <http://www.far.bo.it> (**Organizzazione**)
- GB** The list of the service centres is available on our website <http://www.far.bo.it> (**Organization**)
- F** La liste des centres d'assistance est disponible sur notre site internet <http://www.far.bo.it> (**Organisation**)
- D** Die Liste der Reparaturservices ist verfügbar unter unserer Webseite <http://www.far.bo.it> (**Organisation**)
- E** La lista de los servicios postventa es disponible en nuestro sitio web <http://www.far.bo.it> (**Organización**)
- PL** Lista punktów serwisowych jest dostępna na naszej stronie internetowej <http://www.far.bo.it> (**Organizacja**)
- RUS** Список сервисных центров приведен на нашем веб-сайте <http://www.far.bo.it> (**ОРГАНИЗАЦИЯ**)
- PT** A lista de centros de serviço está disponível no nosso site Web: <http://www.far.bo.it> (**Organização**)



SISTEMI DI FISSAGGIO
FASTENING SYSTEMS • SYSTEMES DE FIXATION
VERBINDUNGSSYSTEME • SISTEMAS DE FIJACION
СИСТЕМЫ МОСОВАНИЯ • СИСТЕМЫ КРЕПЛЕНИЯ • SISTEMAS DE FIXAÇÃO

SEDE • HEAD OFFICE • SIEGE •
 • HAUPTSITZ • SEDE
 SIEDZIBA • ОФИСНЫЙ ЦЕНТР • SEDE:
 S.r.l. Uninominale
 40057 Quarto Inferiore - Bologna - Italy
 Via Giovanni XXIII, 2
 Tel. +39 - 051 6009511
 Ufficio Vendite Fax +39 - 051 767443
 E-mail: commerciale@far.bo.it
 Export Dpt. Fax +39 - 051 768284
 E-mail: export@far.bo.it



DEPOSITO • WAREHOUSE •
 • DEPOT WARENLAGER • ALMACEN •
 • ODDZIAŁ • СКЛАД • ARMAZÉM • DEPÓSITO:

20099 Sesto San Giovanni
 Milano
 Italy
 Via Archimede, 8
 Tel. +39 - 02 2409634
 Fax +39 - 02 26222279
 E-mail: milano@far.bo.it

www.far.bo.it